

Ausg.	Mitteilung	Tag	Bearb.	Kontr.	Freigabe
		24.5.54	Fischer	Halske	

Diese Unterlage ist unser Eigentum. Jede Vervielfältigung, Verwertung oder Mitteilung an dritte Personen ohne unsere Zustimmung ist unzulässig, strafbar und wird gerichtlich verfolgt. (Urheberrechtsgesetz, Gesetz gegen den unlauteren Wettbewerb, BGB.) Alle Rechte für den Fall der Patenterteilung oder Gebrauchsmustereintragung vorbehalten.

**Smf. Übs. 301/2**

Blatt 1  
..... 3 Blätter

Siemens & Halske, Aktiengesellschaft  
Wernerwerk für Fernmeldetechnik

## Zusammenstellung der verschiedenen Ausführungen der oberen Zahntrommelachse.

Die obere Zahntrommelachse wurde seit der Erstfertigung mehrmals geändert bevor die — 6. Ausführung — eingebaut wurde. Um bei erforderlich werdender Reparatur der oberen Zahntrommelachse eine Übersicht der verschiedenen Ausführungen zu erhalten, dient nachstehende Zusammenstellung.

### 1. Ausführung

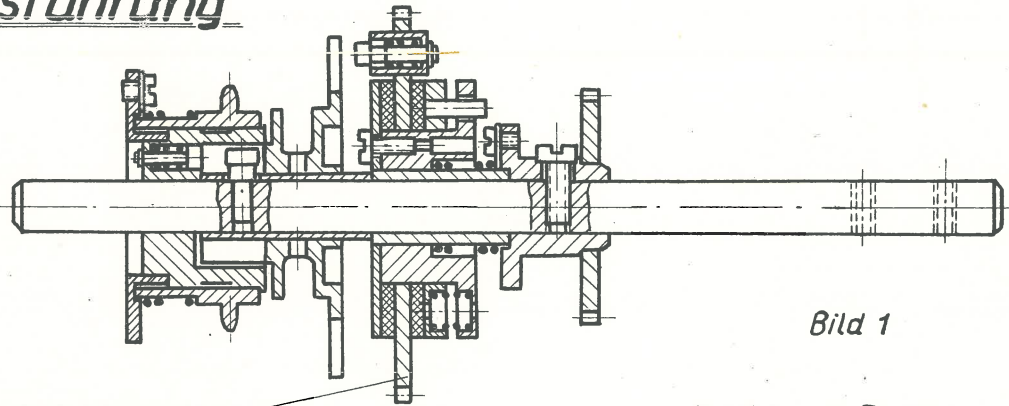


Bild 1

Loses Antriebsrad

Fot. kino. 14, Tz. 112

### 2. Ausführung

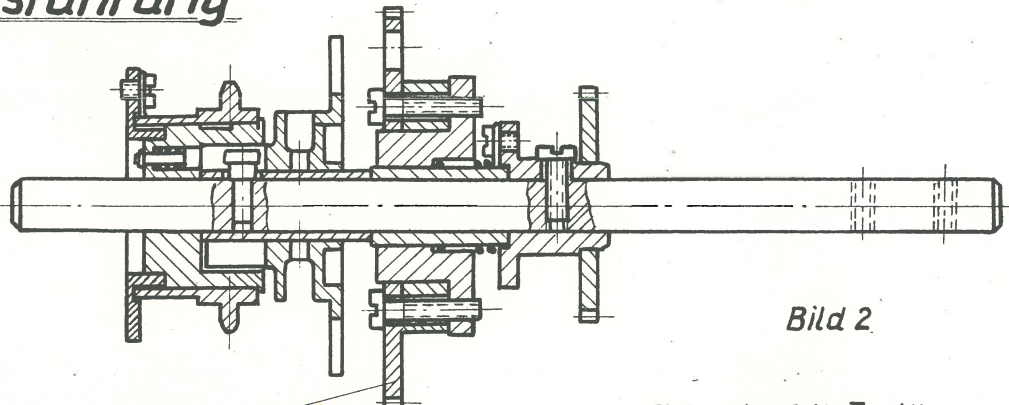
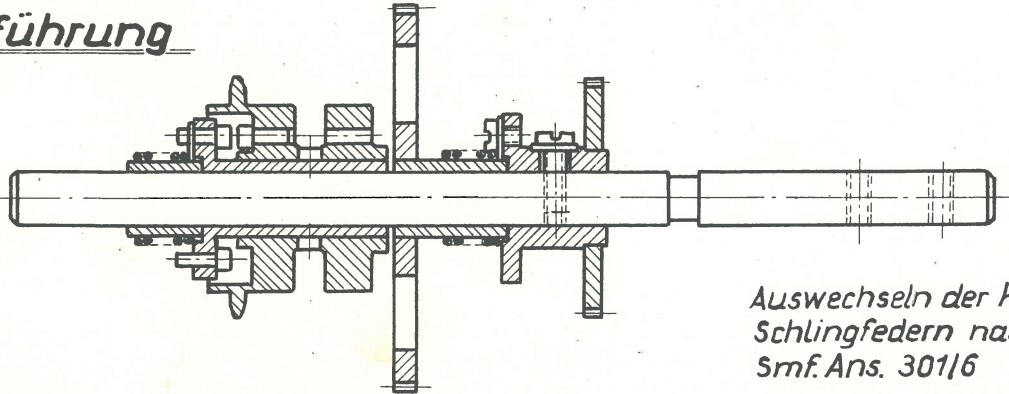


Bild 2

Festes Antriebsrad

Fot. entw. 214, Tz. 114

### 3. Ausführung



Auswechseln der kleinen Schlingfedern nach Smf. Ans. 301/6

Zahntrommelachse mit kleinen Schlingfedern

Ausg.	Mitteilung	Tag	Bearb.	Kontr.	Freigabe
		215.54	Finkelmann	Heubner	

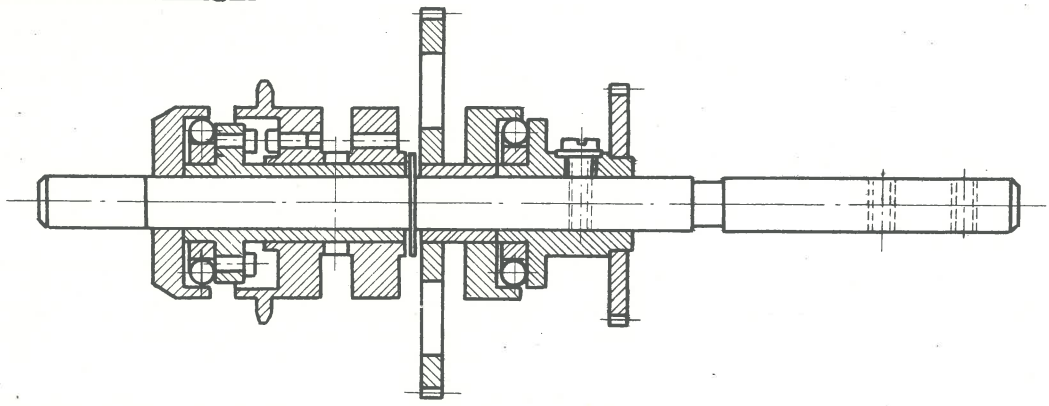
Diese Unterlage ist unser Eigentum. Jede Vervielfältigung, Verwertung oder Mitteilung an dritte Personen ohne unsere Zustimmung ist unzulässig, strafbar und wird gerichtlich verfolgt. (Urheberrechtsgesetz, Gesetz gegen den unlauteren Wettbewerb, BGB.) Alle Rechte für den Fall der Patenterteilung oder Gebrauchsmustereintragung vorbehalten.

**Smf.Übs.301/2**

Blatt 2  
3 Blätter

Siemens & Halske, Aktiengesellschaft  
Wernerwerk für Fernmeldetechnik

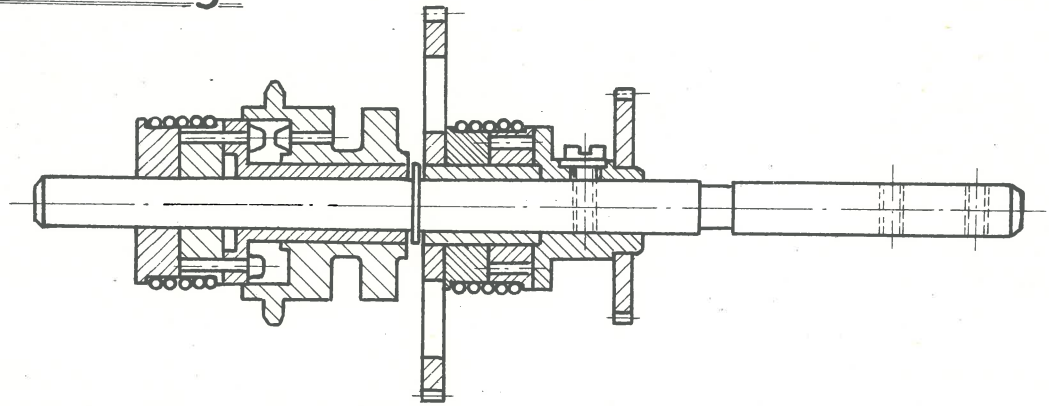
4. Ausführung



Zahntrommelachse mit Freilaufkupplung

Fot. kino. 14, Tz. 173

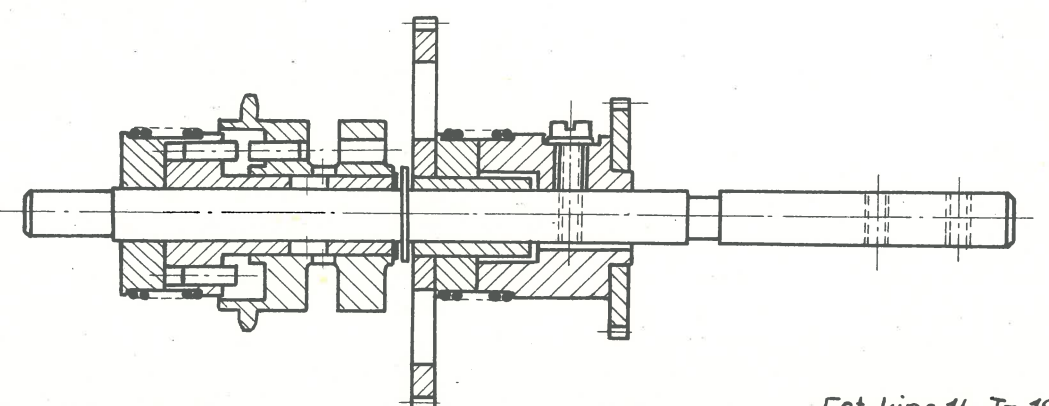
5. Ausführung



Zahntrommelachse mit großen Schlingfedern  
umgebaute Ausführung 3

Fot. entw. 214, Tz. 141

6. Ausführung



Zahntrommelachse mit großen Schlingfedern

Fot. kino. 14, Tz. 183

Ausg.	Mitteilung	Tag	Bearb.	Kontr.	Freigabe	Diese Unterlage ist unser Eigentum. Jede Vervielfältigung, Verwertung oder Mitteilung an dritte Personen ohne unsere Zustimmung ist unzulässig, strafbar und wird gerichtlich verfolgt. (Urheberrechtsgesetz, Gesetz gegen den unlauteren Wettbewerb, BGB.) Alle Rechte für den Fall der Patenterteilung oder Gebrauchsmustereintragung vorbehalten.	Smf. Übs. 301/2
		24.5.54	Fischer	Schubert			
							3 Blätter
						Siemens & Halske, Aktiengesellschaft Wernerwerk für Fernmeldetechnik	

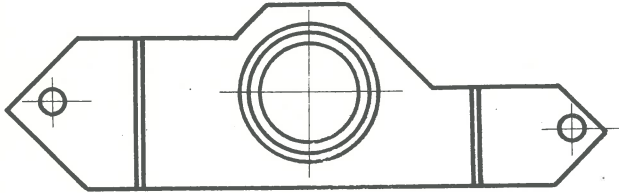


Bild 3

Fot. kino. 14, Tz. 119

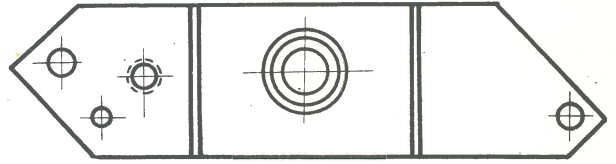


Bild 4

Fot. kino. 14, Tz. 107

Beim Austausch der oberen Zahntrommelachse der Ausführung 1 und 2 (Bild 1 und 2) gegen die Ausführung 6 ist auch das Stützlager Bild 3 (Fot. kino. 14, Tz. 119) gegen ein neues nach Bild 4 (Fot. kino. 14, Tz. 107) auszuwechseln. Bei den Ausführungen 3, 4, 5 u. 6 der Zahntrommelachse ist ein Austausch des Stützlagers nicht erforderlich, da bereits das Neue nach Bild 4 im Projektor vorhanden ist.

Das Auswechseln der oberen Zahntrommelachse ist nach Smf. Ans. 301/19 durchzuführen.

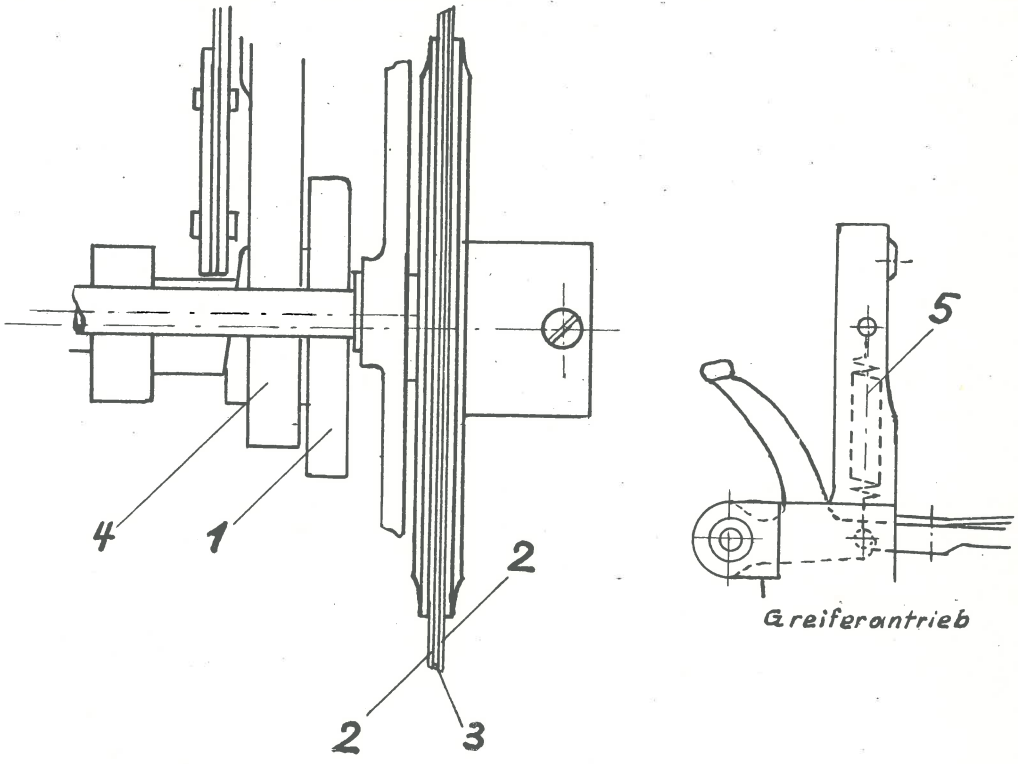
Ausg.	Mitteilung	Tag	Bearb.	Kontr.	Freigabe
			26.5.54	Heibmaier	

Diese Unterlage ist unser Eigentum. Jede Vervielfältigung, Verwertung oder Mitteilung an dritte Personen ohne unsere Zustimmung ist unzulässig, strafbar und wird gerichtlich verfolgt. (Urheberrechtsgesetz, Gesetz gegen den unlauteren Wettbewerb, BGB.) Alle Rechte für den Fall der Patenterteilung oder Gebrauchsmustereintragung vorbehalten.

**Smf. Übs. 301/4**

Blatt .....  
..... Blätter

Siemens & Halske, Aktiengesellschaft  
Wernerwerk für Fernmeldetechnik



Zusammenstellung  
der erforderlichen Einbauteile für die neue Schaltkurve  
(Umhüllungskurve aus Druckguß)

<i>lfd.Nr.</i>	<i>Stck.</i>	<i>Bezeichnung</i>	<i>Zchg. Nr.</i>
1	1	Schaltkurve	Fot.kino. 14, Tz. 165
2	2	Blendenflügel	Fot.kino. 14, T508
3	1	Blendenflügel	Fot.kino. 14, T509
4	1	Schmierfilz	Fot.kino. 14, Tz. 10
5	1	Zugfeder für Greiferantrieb (vertikale Bewegung)	Fot.kino. 14, T483

Der Filmzug ist auf 100 - 110 g einzustellen.  
Siehe Smf. Ans. 301/15