

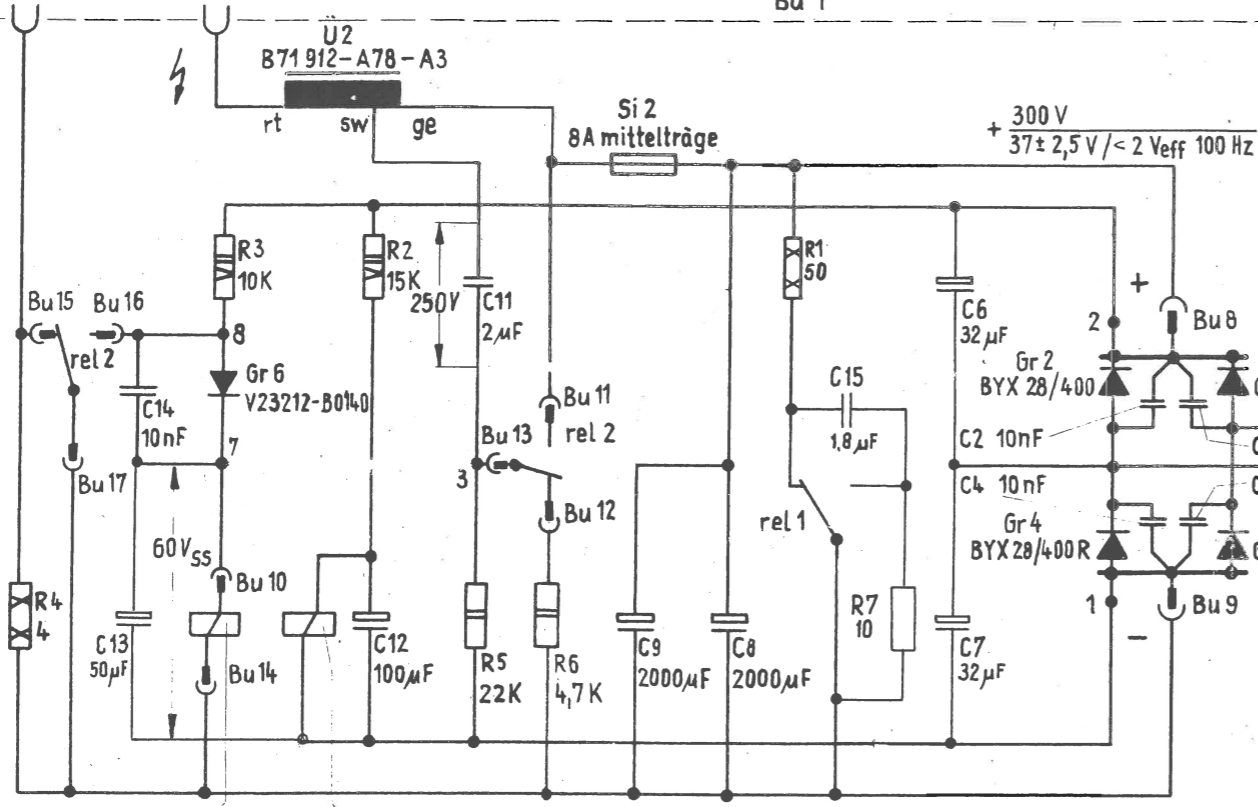


Zünden:  $\leq 8 \text{ kV}$   $1 \mu\text{s} / + 300 \text{ V}$   
 Betrieb:  $37,5 \pm 2,5 \text{ V} = / < 0,2 \text{ V}_{\text{eff}}$   $100 \text{ Hz} / 7,5 \pm 0,5 \text{ A}$

Lampe Marc 300

Zentralpol

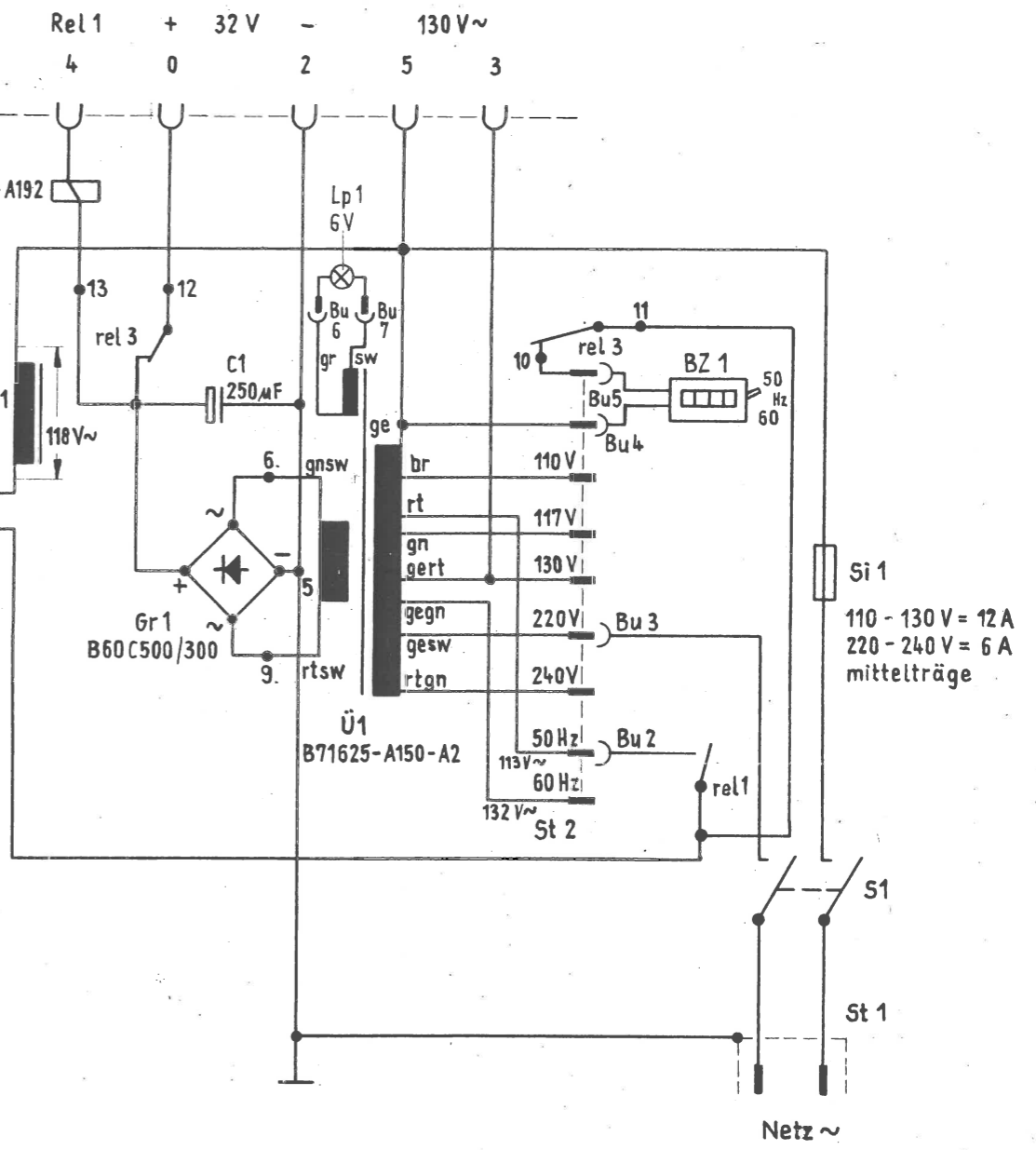
Bu 1



ab Gerät Nr. 412053 V23009-A0009-A052  
 bis Gerät Nr. 412052 V23006-A0026-A192 Rel 3  
 V23154-D0421-F104

Steckverbindungen Bu 10 .... Bu 17 ab Gerät Nr. 412 053

Technische Informationen I, Projektor 16mm



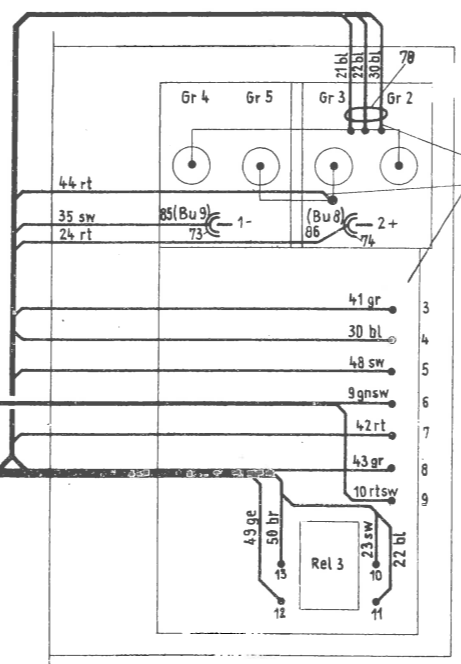
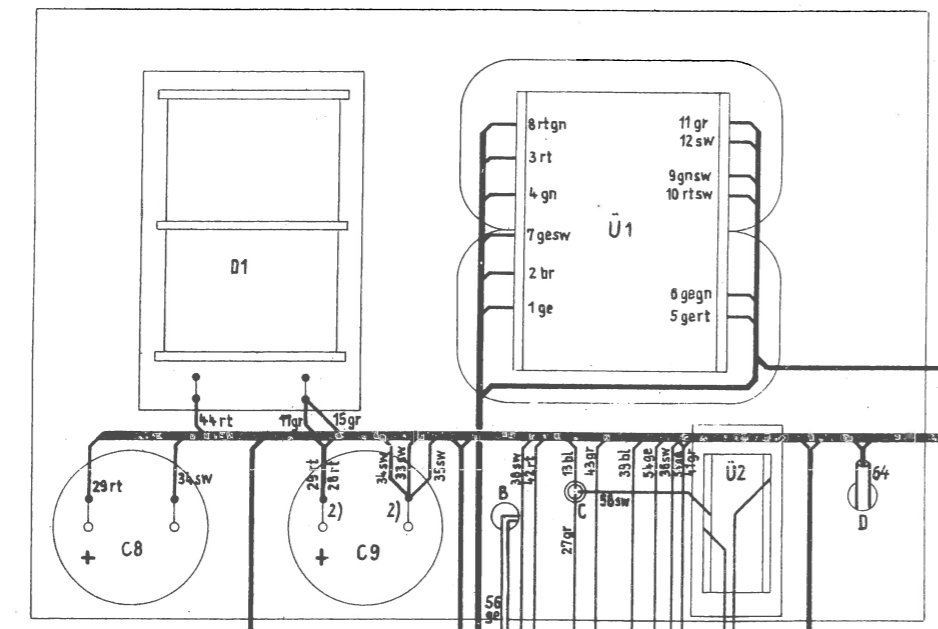
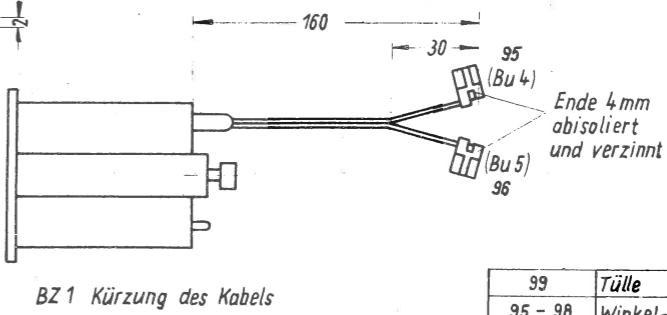
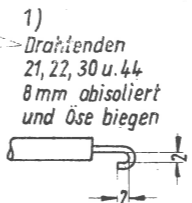
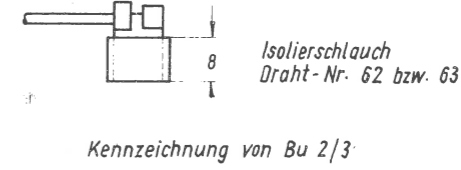
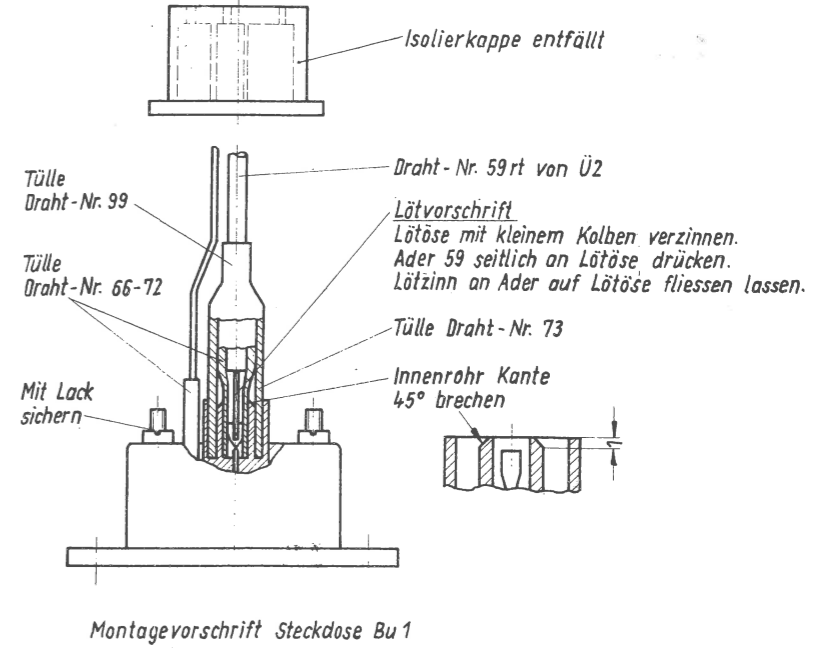
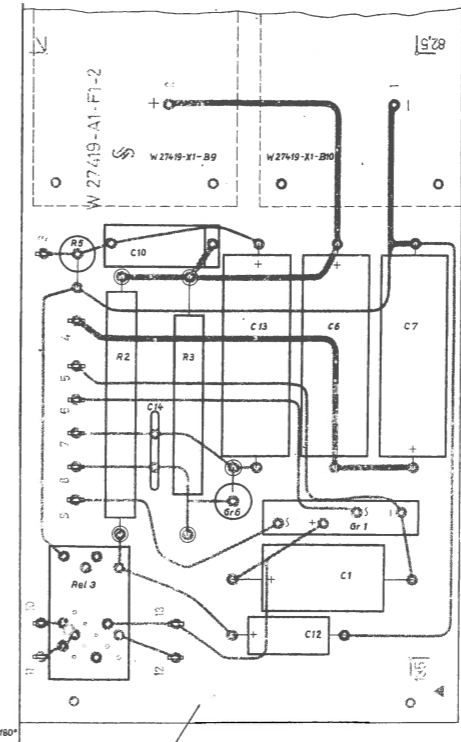
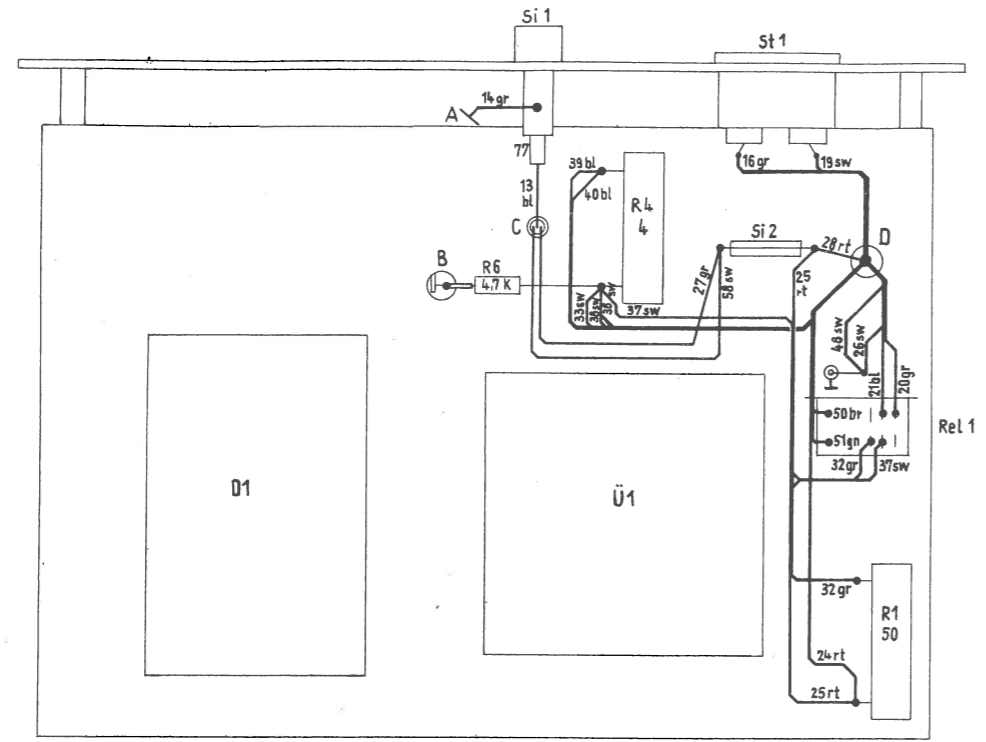
Netz ~

		<b>Stromversorgung für Projektor '2000' MARC</b>	
		Stromlaufplan	
3.12.68	2	SIEMENS AG <b>A 27419-A2-A2-* -99</b> Wernerwerk für Telegrafien- und Signaltechnik	
1.8.67	1		
Tag		Mitteilung	Blatt
Ausgabe		Freigabe: 14.8.	Blätter

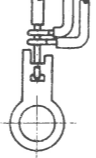
Weitergabe sowie Vervielfältigung dieses Unterlages, Verwertung und Verbreitung ohne schriftliche Genehmigung der Siemens AG ist ausdrücklich untersagt. Zuwiderhandlungen verpflichten zu Schadenersatz. Alle Rechte für den Fall der Patenterteilung oder G.M. Eintragung vorbehalten.

Technische Informationen I, Projektor 16 mm

(c) by Siemens



2) Ltg. 29 28 - bzw. 34 33 35

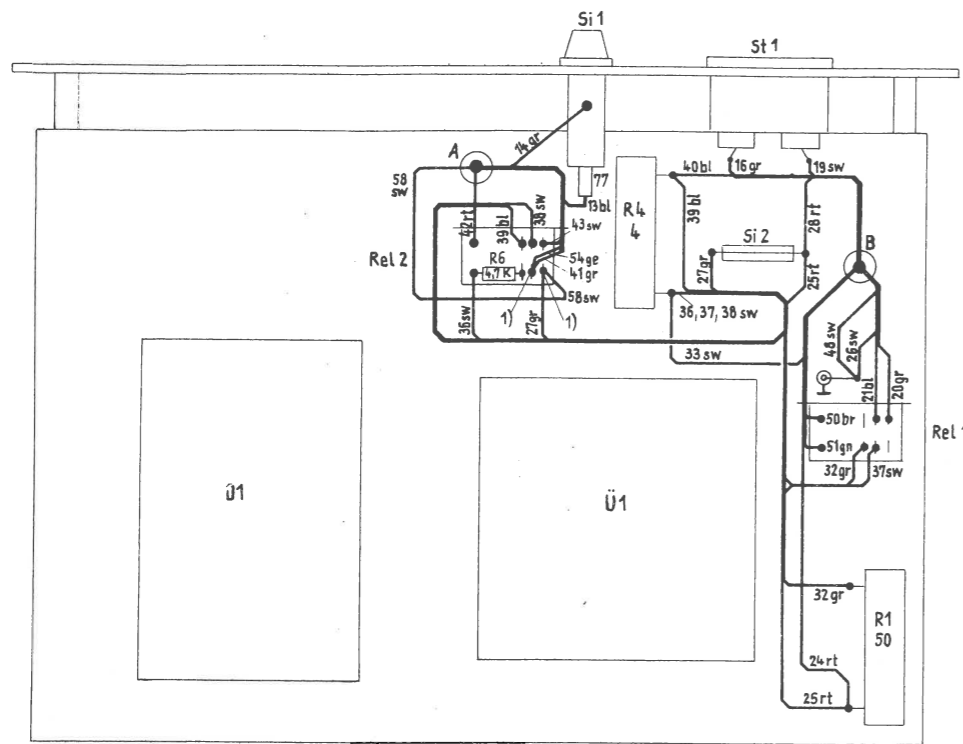


Ltg. 29 in Lötöse einhaken  
 bzw. 34 Haken andrücken.  
 Ltg. 28 auf freies Ende  
 bzw. 33 u. 35 von Ltg. 29 bzw. 34  
 mit Öse eingehängt  
 und angedrückt  
 Dann verlötet

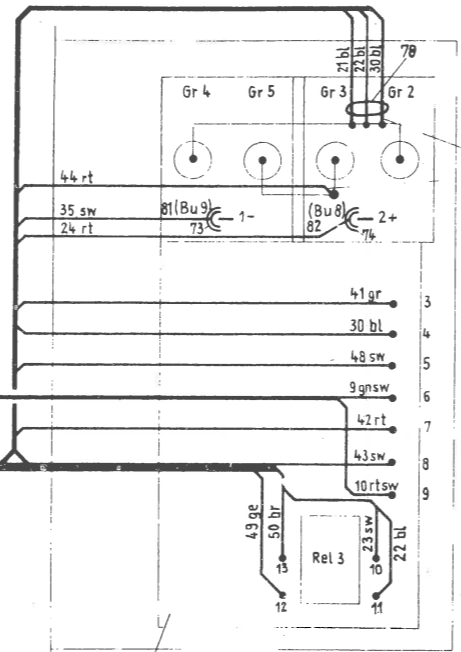
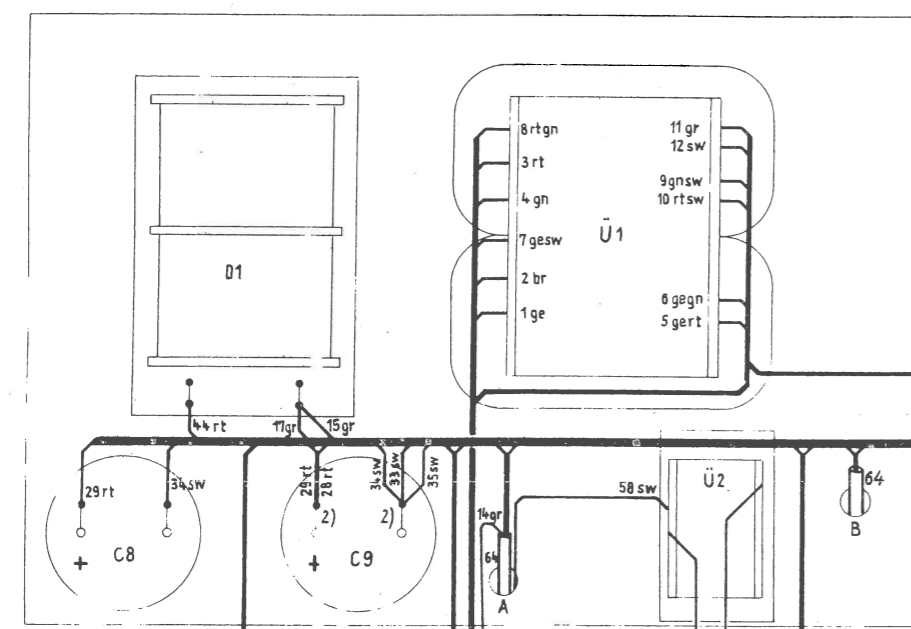
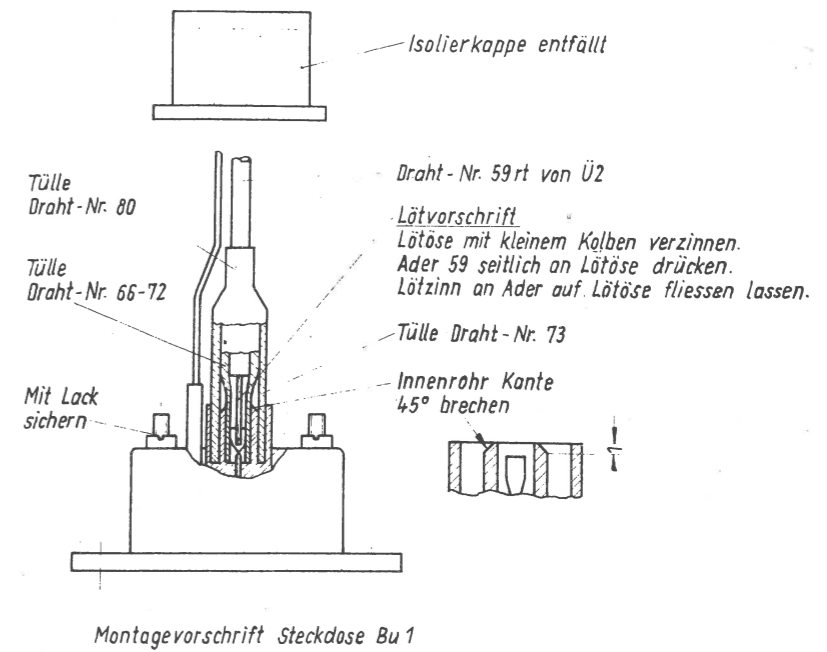
Für Geräte ab Fab. Nr. 412 053  
 Für Geräte davor siehe Seite 2

Nr.	Materia!	Bemerkung
99	Tülle	C 27195 - Z501 - C18
95 - 98	Winkel-Steckhülse	V 27142 - Z9901 - A3
83 - 94	Steckhülse	C 26334 - Z26 - C1
66 - 82	Tülle	C 27195 - Z501 - C11
65	NYFA (PR) m 1x0,75	-
64	Tülle	C 27195 - Z501 - C56
63	Isolierschlauch	B5x0,6 DIN 40621 gr / D40621-N608-J33
62	Isolierschlauch	B5x0,6 DIN 40621 rt / D40621-N602-J33
60-61	-	Kabel von BZ 1
57-59	-	lose Drahtenden von Ü2
56	Isolierschlauch	A1,5x0,25 DIN 40620 - S / D40620-F204-J31
55	-	frei
54	NYAF 1x1,5	Verwendete Farbe: ge
53	-	frei
52	-	frei
48-51	LiY 1x0,5	Verwendete Farben: ge, sw, br, gn
47	-	frei
46	-	frei
45	-	frei
13-44	NYFA (PR) m 1x0,75	Verwendete Farben: sw gr rt bl Bpst.-Nr. 5 DA 5 150 152 153 154
1-12	-	lose Drahtenden von Ü1

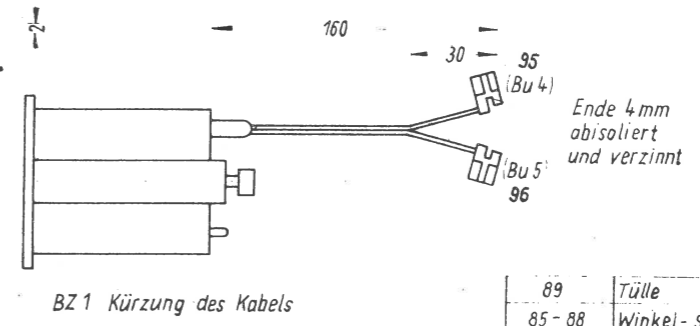
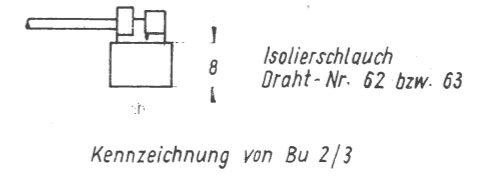
10.8.67  
 Tag  
 Ausgabe  
 Mitteilung  
 Freigegeben  
 Name  
 Unterschrift  
 SIEMENS AG  
 A 27419 - A2 - A3 - \* - 99  
 Stromversorgung für Projektor 2000 MARC  
 Bauschaltplan  
 Download von www.plafs-16mm-kino.de  
 Seite 1  
 2. Seite



1) Ltg. 41 rechtwinklig abgelenkt durch Lötöse gesteckt  
 bzw. 27 durch Lötöse gesteckt  
 Ltg. 54 Öse auf durchstehendes bzw. 58 Ende von a gedrückt Dann verlötet

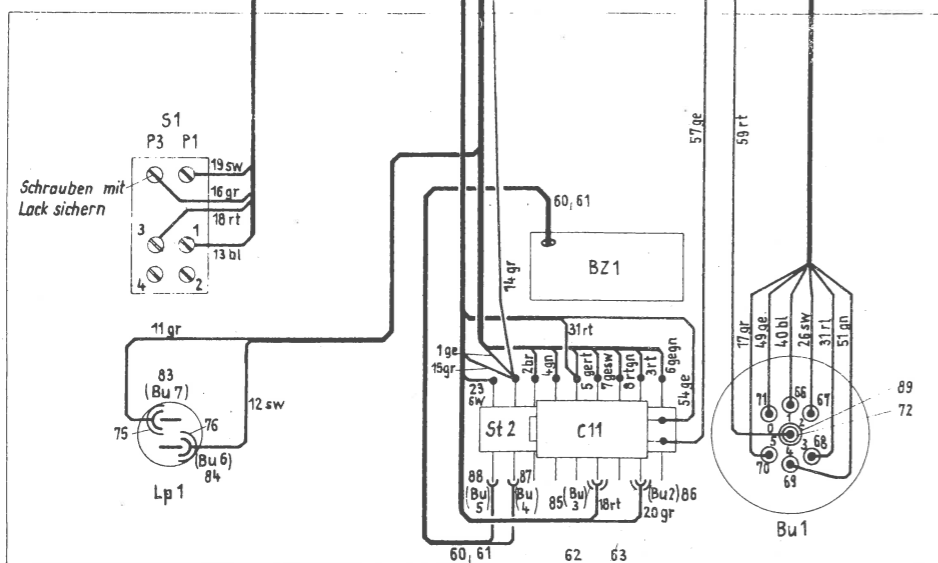


3) Drahtenden 21, 22, 30 u. 44 8mm abisoliert und Öse biegen



2) Ltg. 29 28 - bzw. 34 33 35

Ltg. 29 in Lötöse einhaken bzw. 34 Haken andrücken.  
 Ltg. 28 auf freies Ende bzw. 33 u. 35 von Ltg. 29 bzw. 34 mit Öse eingehängt und angedrückt Dann verlötet



Für Geräte bis Fab.Nr. 412052 siehe hierzu auch A27419-A2-A-99  
 Für Geräte ab Fab.Nr. 412053 siehe Seite 1

89	Tülle	C27195-Z501-C18
85-88	Winkel-Steckhülse	V27142-Z9901-A2
81-84	Steckhülse	C26334-Z26-C1
79-80	-	frei
66-78	Tülle	C27195-Z501-C11
64-65	Tülle	C27195-Z501-C56
63	Isolierschlauch	B5x0,6 DIN 40621 gr / D40621-N608-J33
62	Isolierschlauch	B5x0,6 DIN 40621 rt / D40621-N602-J33
60-61	-	Kabel von BZ 1
57-59	-	lose Drahtenden von Ü2
56	-	frei
55	-	frei
54	NYAF 1x1,5	Verwendete Farbe: ge
53	-	frei
52	-	frei
48-51	LiY 1x0,5	Verwendete Farben: ge, sw, br, gn
47	-	frei
46	-	frei
45	-	frei
13-44	NYFA (PR) m 1x0,75	Verwendete Farben: sw, gr, rt, bl Best.-Nr. 5 DA 5 150 152 153 154
1-12	-	lose Drahtenden von Ü1
Draht-Nr.	Material	Bemerkung

Stromversorgung für Projektor "2000" MARC  
 Bauschaltplan

SIEMENS AG A 27419-A2-A3-99

Wernerwerk für Telegrafien und Signaltechnik

Tag: 8.6.71

Ausgabe: Freigabe 14.8.

Mitteilung: [Signature]

Seite 2



