

Diese Ausgabe 2 ersetzt die bisherige Information A27419-A2-A -\* -99 Ausgabe 1, vom 14. 8. 1967, welche kassiert wird.

1. Allgemeines.
2. Taktrelais Rel 2 wird durch neue Ausführung ersetzt.
3. Bauteileänderung auf der Leiterplatte W27419-A1-F1 und Umpolen der Zündspule.
4. Austausch der Elektrolytkondensatoren C 8 und C 9 2000 µF B43990-A4208-T1 gegen neue Ausführung B43990-B4208-T1.
5. Einbau der Funkenlöschung für Rel 1 Kontakte.
6. Auswechslung der Halterung für Drossel D 1.
7. Änderung der 7poligen Flanschdose Bu 1.
8. Hinzufügung des Hinweisschildes für Steckerverschraubung.
9. Auswechslung des Frontplattengriffes.
10. Ersatz des Sicherungshalters auf der Frontplatte.

1. Allgemeines

Diese Mitteilung enthält alle Änderungen und Verbesserungen an der Stromversorgung S27419-A1-A1.

- 1.1. Zu beachten sind die Änderungen für Geräte bis zur Fabr.Nr.
 

412052	Punkt 2 - 3 - 4 - 5 - 6 - 7 - 8 - 9 - 10
413141	Punkt 3 - 4 - 6 - 7
413153	Punkt 3 - 6

Ab Gerät Fabr.Nr. 413154 sind alle Änderungen bereits ab Werk durchgeführt.

2. Taktrelais Rel 2 wird durch neue Ausführung ersetzt

- 2.1. Falls bei Geräten bis zur Fabr.Nr. 412052 das Taktrelais Rel 2 für die Zündung ausfällt, ist das bisherige Rundrelais V23006-A0026-A192 durch das neue Schaltrelais V23009-A0009-A052 zu ersetzen. Die hierfür erforderlichen Arbeitsgänge sind nachfolgend erklärt.

- 2.2. Nacharbeitung des Schaltrelais V23009-A0009-A052. Der obere Befestigungslappen der Relaisunterseite ist ab-

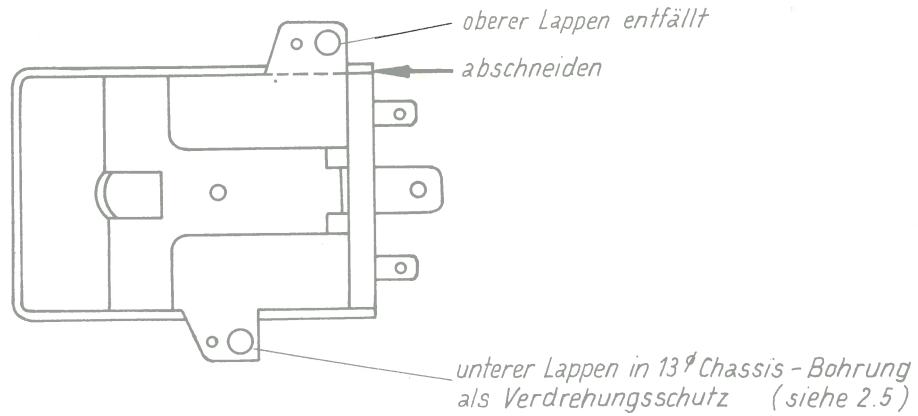
Weitergabe sowie Vervielfältigung dieser Unterlage, Verwertung in Mitteilung ihres Inhalts nicht gestattet, soweit nicht ausdrücklich zugestanden. Zuwiderhandlungen verpflichten zu Schadenersatz. Alle Rechte für den Fall der Patenterteilung oder GM-Eintragung vorbehalten.  
 Techn. Informationen I, Projektor 16 mm

INR	Tag	Name
Bearb.	3.12.68	<i>W. Schuler</i>
2	3.12.68	<i>W.</i>
Aut.	Änderung	Tag
Freig.	Tag	Name

SIEMENS AG

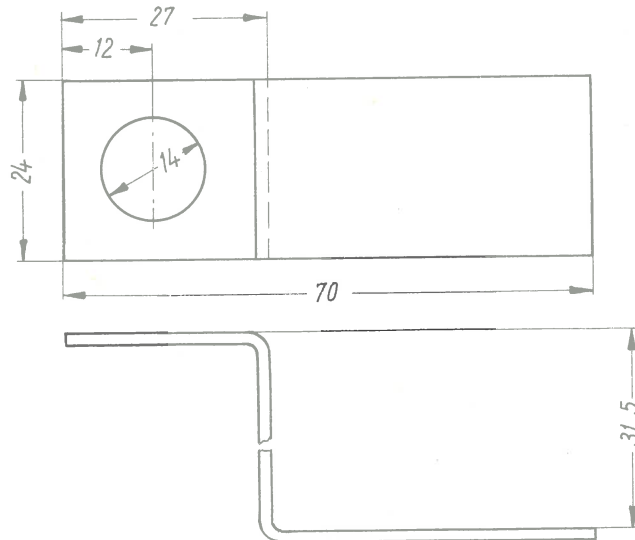
zuschneiden; siehe Skizze 1. Es ist darauf zu achten, die bei der Bearbeitung entstehenden Späne aus dem Relais sorgfältig zu entfernen. Für diesen Arbeitsgang ist die Plastik-  
kappe abzuziehen.

Skizze 1



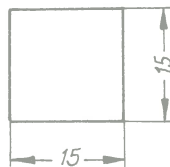
- 2.3. Neuanfertigung Relaisbügel.  
Werkstoff: Messingblech 1,5 mm.  
Falls nicht Selbstherstellung erfolgt, kann der Relais-  
bügel unter der Nummer W27419-X1-C32 bezogen werden.

Skizze 2



- 2.4. Neuanfertigung Anschlagstück.  
Werkstoff: Hartpapier 2 mm.  
Falls nicht Selbstherstellung erfolgt, kann das Anschlag-  
stück unter der Nummer W27419-X1-C33 bezogen werden.

Skizze 3

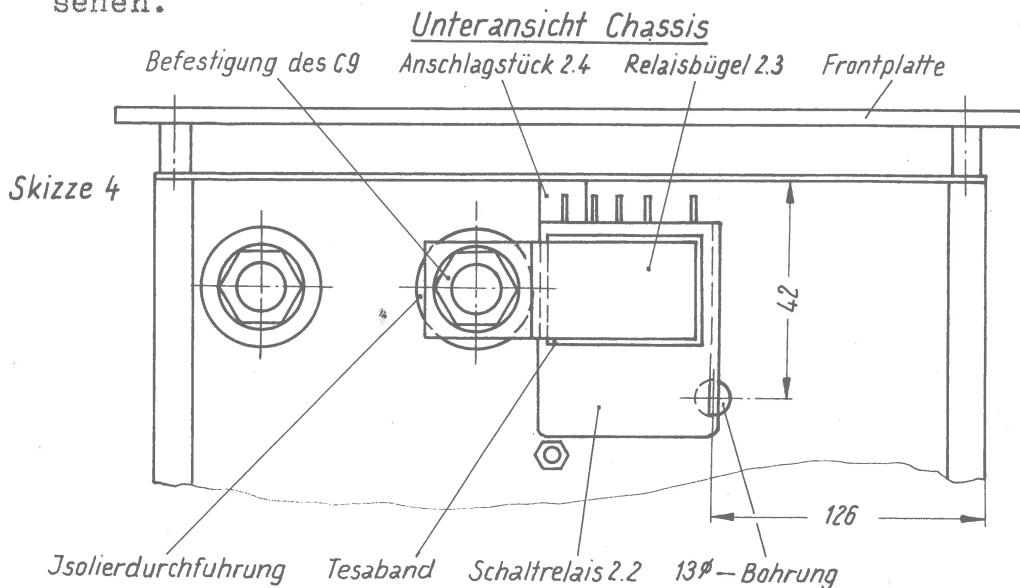


Ausg.	Anderung	Tag	Name	Ausg.	Anderung	Tag	Name
2		3.12.68	Wohlschlag				

Nr.	Tag	Name
Bearb.	3.12.68	Wohlschlag
Freig.		

SIEMENS AG

- 2.5. Einbauvorschrift für das Schaltrelais.  
Nach dem Ausbau des bisherigen Rundrelais mit Winkel ist das Chassis mit der zusätzlichen Bohrung von 13 Ø zu versehen.



- 2.5.1. Geändertes Schaltrelais 2.2 mit unteren Befestigungslappen in 13 Ø Bohrung stecken.
- 2.5.2. Tesaband 657 40x25 mm als Rutschsicherung auf Plastikcappe des Schaltrelais 2.2 so kleben, daß es unterhalb des Relaisbügels 2.3 zu liegen kommt.
- 2.5.3. Anschlagstück 2.4 links abschließend mit Schaltrelaiskante auf Chassis mit UHU-Plus bündig mit Chassisabwinkelung kleben.
- 2.5.4. Relaisbügel 2.3 zwischen Isolierdurchführung und Unterlegscheibe der Befestigung des Elkos C 9 klemmen.

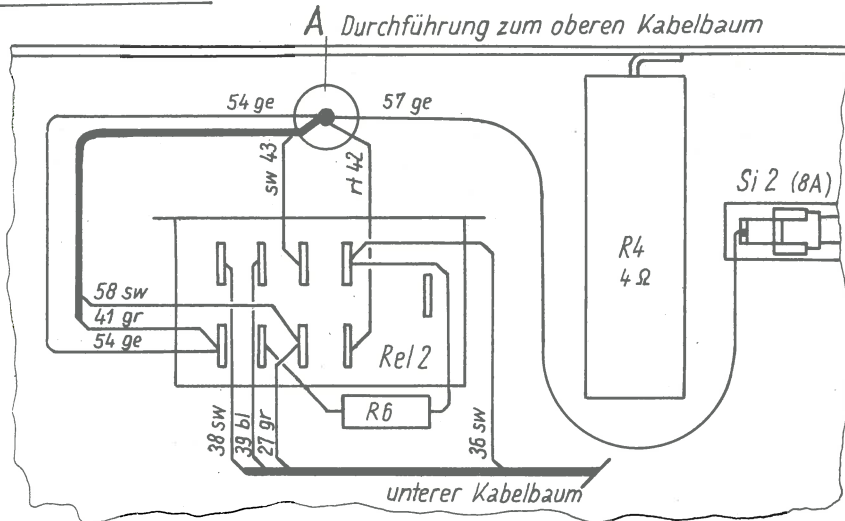
Weitergabe sowie Vervielfältigung dieser Unterlage, Verwertung und Mitteilung ihres Inhalts nicht gestattet, soweit nicht ausdrücklich zugestanden. Zuwiderhandlungen verpflichten zu Schadenersatz. Alle Rechte für den Fall der Patenterteilung oder G.M. Eintragung vorbehalten.

								NK	Tag	Name	<b>SIEMENS AG</b>
								Bearb.	3.12.68	<i>Wohlschlag</i>	
2	(c) by Siemens	3.12.68	<i>Bl. W.</i>					Freig.			
Ausg.	Änderung	Tag	Name	Ausg.	Änderung	Tag	Name	download von <a href="http://www.olafs-16mm-kino.de">www.olafs-16mm-kino.de</a>			

- 2.6. Kabelmontage am Schaltrelais V23009-A0009-A052.  
Die Kabel Nr. an Rel. 2 entsprechen der Information  
A27419-A2-A3-\* -99, Seite 2.

Unterseite Chassis vorn

Skizze 5

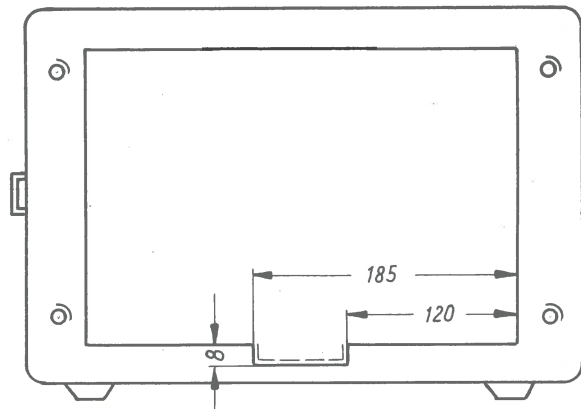


Relaisansicht um 90° geklappt

R 6: 4,7 kOhm 2 W Fa. Rosenthal, Typ SCD 2 Kl. 5 normal, ist in jedem Falle neu zu bestellen, da der in Geräten von Fabr.Nr. 412029-412052 bereits enthaltene Widerstand zu kurz abgeschnittene Drahtenden hat.

- 2.7. Prüfung der Taktfunktion von Rel. 2 kann ohne Projektor erfolgen. Buchsenkontakte 2 und 4 von Flanschbuchse Bu 1 verbinden und Netz anschließen. Dabei 300 V= an C 8 messen. Vorsicht! Nicht in Einschub hineinfassen, da bei jedem Takt Hochspannungsimpuls an Zündspule Ü 2 und Zentralbuchse von Bu 1.
- 2.8. Ausarbeitung des Gehäuses.  
Erforderlich, da das nachträglich eingebaute Schaltrelais nach unten über die Einschubbegrenzung vorsteht.

Skizze 8



--- Ausarbeitskanten gegen Rost lackieren

				Nk	Tag	Name	
				Bearb.	7.12.68	Lischke	
				Freig.		[Signature]	
2	(c) by Siemens	Tag	Name	Ausg.	Änderung	Tag	Name

**SIEMENS AG**

3. Bauteileänderung auf der Leiterplatte W27419-A1-F1 und Umpolen der Zündspule Ü 2.

Diese Änderung ist im Zusammenhang mit der von Punkt 2 vorzunehmen. Die Zündsicherheit wird verbessert.

3.1. Änderung der Bestückung der Leiterplatte W27419-A1-F1-1 bei Geräten bis Fabr.Nr. 412052 (siehe Skizze 6). Widerstand R 3 wird von 15 kOhm in 10 kOhm 7 Watt geändert. C 10 MKH-Kondensator 0,47 µF entfällt. Die Elkos C 6 und C 7 32 µF 250 V sind auszuwechseln gegen solche mit 350 V. Falls zwischen den Lötösen 3 und 7 entsprechend der Information A27419-A2-A-\* -99, Ausg. 1, vom 14. 8. 1967 bereits ein Elko 32 µF 250 V C 13 neu eingebaut wurde, so ist dieser zu entfernen und C 13 alt mit 50 µF mit 70 V wieder einzubauen (Skizze 6). Bei Neubestellung von C 13 gibt es diesen Typ nur noch mit 100 V.

3.2. Änderung der Bestückung der Leiterplatte W27419-A1-F1-2 bei Geräten ab Fabr.Nr. 412053 (siehe Skizze 7). C 10 MKH-Kondensator 0,47 µF entfällt. C 13 Elko 32 µF 250 V entfällt. Dafür kommt der Elko 50 µF 100 V hinzu. Dieser wird mit + an Lötöse 7 und mit - an den oberen abgewinkelten Draht des Widerstandes R 5 22 kOhm (Skizze 7) angelötet.

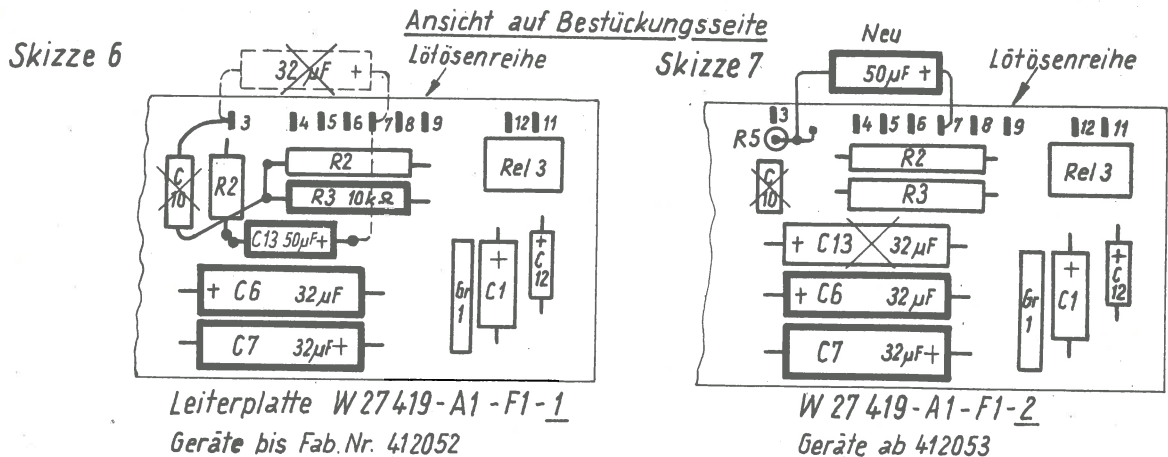
3.3. Benötigte Bauteile.

Für Leiterplatte "27419-A1-F1-1 gemäß Punkt 3.1.

1 St. Widerstand R 4 10 kOhm 7 W Sach-Nr. V27212-Z1-C3  
1 St. Elko C 13 50 µF 100 V Sach-Nr. B41010-E9506-S  
2 St. Elko C 6 u. C 7 32 µF 350 V Sach-Nr. B43050-C4326-T

3.4. Für Leiterplatte W27419-A1-F1-2 gemäß Punkt 3.2.

1 St. Elko 50 µF 100 V Sach-Nr. B41010-E9506-S  
2 St. Elko C 6 u. C 7 32 µF 350 V Sach-Nr. B43050-C4326-T



3.5. Die Anschlüsse der Zündspule Ü 2 57 ge und 58 sw (Farbringe auf den Spulenenden) werden vertauscht. Ltg.57 ge ist auf 200 mm zu verlängern und Ltg.58 sw auf 70 mm zu kürzen. Ltg.58 sw kommt an C 11 und 57 ge an Sicherung Si 2 (Sk.5).

Delivery or duplication of this document, and the use or communication of the contents thereof, are forbidden without express authority. Offenders are liable to the payment of damages. All rights are reserved in the event of the grant of a Patent or the registration of a Utility Model.

Weitergabe sowie Vervielfältigung dieser Unterlage, Verwertung und Mitteilung ihres Inhalts nicht gestattet, soweit nicht ausdrücklich zugestanden. Zuwiderhandlungen verpflichten zu Schadensersatz. Alle Rechte für den Fall der Patenterteilung oder G.M.-Eintragung vorbehalten.

Nr.	Tag	Name
Bearb.	3.12.68	Widmann
Freig.		

Ausg.	Änderung	Tag	Name	Ausg.	Änderung	Tag	Name
2	by Siemens	3.12.68					

4. Austausch der Elektrolytkondensatoren C 8 und C 9

- 4.1. Bei Geräten mit den Elkos in der bisherigen Bauform B43990-A4208-T1 können bei längerem Nichtgebrauch Zündschwierigkeiten der Lampe Marc 300 auftreten. Die an beiden Elkos C 8 und C 9 liegende Gleichspannung, welche vor dem Zünden der Lampe 300 V  $\pm$  10 % betragen soll, kann in solchen Fällen weit unterhalb bis bei 200 V liegen und reicht dann nicht mehr für die Erzeugung des Zündimpulses aus.
- 4.2. Zur Beseitigung dieses Fehlers sind beide Elkos C 8 und C 9 gegen die neue Bauform B43990-B4208-T1 auszutauschen. Hierzu ist der Bauschaltplan A27419-A2-A3\*-99 zu beachten.

5. Einbau der Funkenlöschung für Rel.1 Kontakte

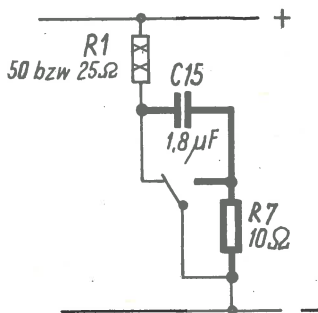
- 5.1. Durch Fehlschalten der Stromversorgung, z. B. mehrfach hintereinander erfolgendes Ein- und Ausschalten des Netzschalters S 1, kann eine starke Funkenbildung am Ruhekontakt des Rel.1 für die Entladung der Elkos C 8 und C 9 auftreten. Deshalb ist bei Geräten bis zur Fabr.Nr. 412052 eine Funkenlöschung einzubauen. Bei Geräten ab Fabr.Nr. 412053 vom Werk bereits eingebaut.

5.2. Benötigte Bauteile:

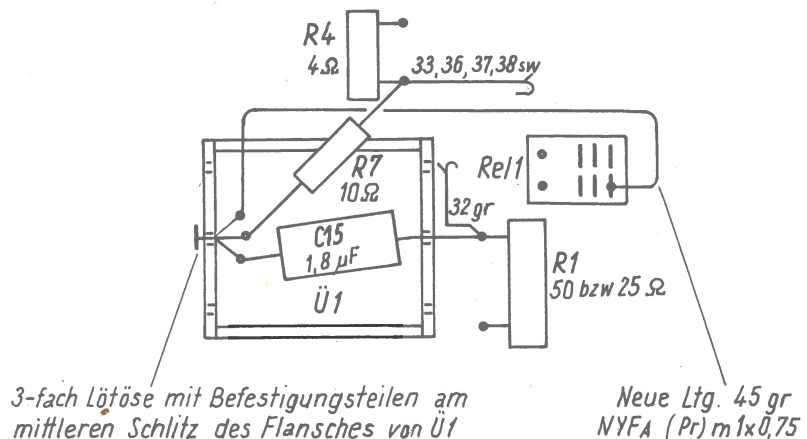
- |  |                       |
|--|-----------------------|
| 1 Widerstand R 7 10 Ohm                  | Sach-Nr. V27212-Z1-C5 |
| 1 MKH-Kondensator C 15 1,8 $\mu$ F 400 V | " B32231-A6185-M      |
| 1 Lötöse 4x12 B 3 DIN 41486              | } Befestigungsteile   |
| 1 Zylinderschraube AM 4x8 DIN 84-4 S     |                       |
| 1 Scheibe 4,3 DIN 125-St                 |                       |
| 1 Sechskantmutter BM 4 DIN 439-5 S       |                       |

5.3. Ergänzung zu den Informationen

Skizze 9



Skizze 10



A 27419-A2-A2\*-99

A 27419-A2-A3\*-99

				NR	Tag	Name	SIEMENS AG download von www.olafs-16mm-kino.de
				Bearb.	3.12.68	Wohlschlag	
				Freig.			
2	(c) by Siemens	21 29					
Ausg.	Änderung	Tag	Name	Ausg.	Änderung	Tag	Name

Delivery or duplication of this document, and the use or communication of the contents thereof, are forbidden without express authority. Offenders are liable to the payment of damages. All rights are reserved in the event of the grant of a Patent or the registration of a Utility Model.

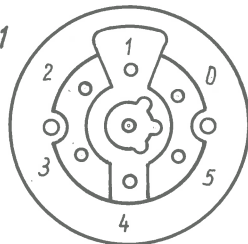
6. Auswechslung der Halterung für Drossel D 1
- 6.1. Der bisherige elastische Aufbau der Drossel D 1 ist durch eine starre Montage zu ersetzen. Bei dem bisherigen Aufbau wurden bei sehr rauhem Transport infolge Durchschwingens der Drossel Bauteile beschädigt.
- 6.2. Die bisherigen 4 Gummidämpfungslager und 4 Abstandstücke werden abgeschraubt.
- 6.3. Neu zu bestellen sind:  
4 Abstandbolzen Sach-Nr. V27117-Z0200-C1.
- 6.4. Abstandbolzen an Drossel befestigen und mit Chassis wieder verschrauben.

7. Änderung der 7poligen Flanschdose Bu 1

- 7.1. Unter Beachtung der Hochspannungssicherheit wurde die Zentralbuchse für einen größeren Stiftdurchmesser von 2,5 mm abgeändert. Dadurch wird eine größere Kontaktsicherheit gewährleistet. Diese Änderung gilt für Geräte bis Fabr.Nr. 413141. Danach gefertigte Geräte sind bereits mit neuen Steckverbindungen ab Werk versehen.
- 7.2. Um Verwechslungen der alten mit den neuen Steckverbindungen zu vermeiden, wurde die Schlüsselcodierung von Code 1 (Skizze 11) auf Code 5 (Skizze 12) geändert.

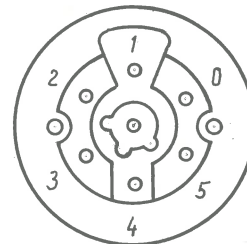
*Ansicht auf Buchseneinsatz  
(Flanschdose)*

Skizze 11



Alt Code 1

Skizze 12



Neu Code 5

- 7.3. Zu bestellen sind:  
1 Buchseneinsatz V27452-B0200-C5 für Stromversorgung  
1 Steckereinsatz V27452-B0200-C6 für Projektor "2000" MARC  
Achtung! Der Steckereinsatz zum Projektor ist unbedingt mit auszutauschen.
- 7.4. Der alte Buchseneinsatz bzw. Steckereinsatz mit Code 1 ist aus der 7 pol. Flanschdose Bu 1 der Stromversorgung bzw. aus dem Kupplungsstecker St 5 des Projektors "2000" MARC aus-

Weitergabe sowie Vervielfältigung dieser Unterlage, Verwertung und Mitteilung ihres Inhalts nicht gestattet, soweit nicht ausdrücklich zugestanden. Zuwiderhandlungen verpflichten zu Schadenersatz. Alle Rechte für den Fall der Patenterteilung oder G.M. Eintragung vorbehalten.

				NK	Tag	Name
				Bearb.	3.12.68	Bickholz
				Freig.		
<b>SIEMENS AG</b>						
download von <a href="http://www.olafs-16mm-kino.de">www.olafs-16mm-kino.de</a>						

Ausg.	Anderung	Tag	Name	Ausg.	Anderung	Tag	Name
2	(c) by Siemens	3.12.68	B1 21				

zubauen und durch den neuen Buchseneinsatz V27452-B0200-C5 bzw. Steckereinsatz V27452-B0200-C6 mit Code 5 zu ersetzen. Für die Beschaltung sind die Informationen

A27419-A2-A3-\*99 für die Stromversorgung  
A27411-A9-A3-\*99 für den Projektor "2000" MARC  
zu beachten.

8. Hinzufügung des Hinweisschildes für Steckerverschraubung

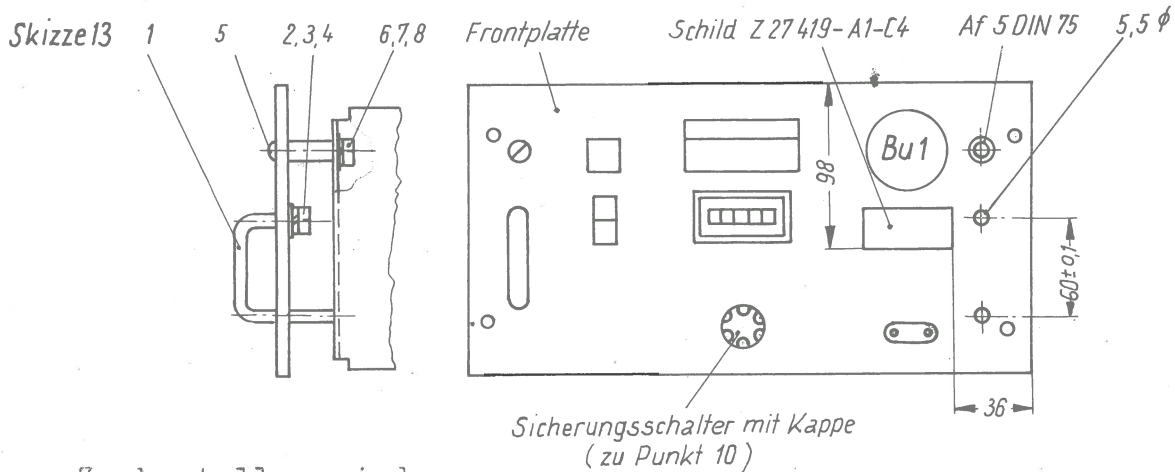
8.1. Bei Geräten bis zur Fabr.Nr. 412052 fehlt noch das Hinweisschild "Stecker fest verschrauben". Da dieser Hinweis mit Rücksicht auf eine sichere Kontaktierung wichtig ist, soll das Schild angebracht werden.

8.2. Das Schild hat die Sach-Nr. Z27419-A1-C4.

8.3. Nach Entfernen der rückseitigen Deckfolie ist das selbstklebende Schild gemäß Skizze 13 auf der Frontplatte unterhalb der 7poligen Flanschdose Bu 1 anzubringen.

9. Auswechslung des Frontplattengriffes

9.1. Bei Geräten bis zur Fabr.Nr. 412052 wurden noch lange Frontplattengriffe verwendet, durch welche das Verschrauben der Überwurfmutter des Kupplungssteckers vom Projektor "2000" mit der Flanschdose behindert wurde. Die neuen Griffe, die dienen nur zum Herausziehen des Einschubs aus dem Gehäuse zum Spannungswechsel, sind kürzer. Daher ist eine Nacharbeit an der Frontplatte erforderlich (siehe Skizze 13).



9.2. Zu bestellen sind:

Pos.1	2 St.	Griff	Sach-Nr.	W27419-X1-C30
Pos.2	1 St.	Zylinderschraube		
		AM 5x12 DIN 84-4 S		D84-Q120-S1
Pos.3	1 St.	Scheibe 5,3 DIN 125-St		D125-A53-S1

Ausg.	Änderung	Tag	Name	Ausg.	Änderung	Tag	Name
2	(c) by Siemens	31.12.81					

NK	Tag	Name
Bearb.	3.12.68	Wichtels
Freig.		

**SIEMENS AG**



Pos.4	1 St.	Federring B 5 DIN 127-SHN 06031	Sach-Nr. D127-B50-R
Pos.5	1 St.	Linsensenkschraube AM 5x35 DIN 91-4 S	D91-Q350-S9
Pos.6	1 St.	Sechskantmutter M 5 DIN 934-m 5 S	D934-A50-S1
Pos.7	1 St.	Scheibe 5,3 DIN 125-St	D125-A53-S1
Pos.8	1 St.	Federring B 5 DIN 125 SHN 06031	D127-B50-R

9.3. Nach dem Ausbau der alten langen Griffe ist die Frontplatte nachzuarbeiten. Die 5,5 mm Bohrungen sind neu vorzusehen und die obere bisherige Griffbohrung ist mit einer Senkung Af 5 DIN 75 (90°) für die Senkschraube Pos. 5 zu versehen. Wie aus Skizze 12 ersichtlich, erfolgt der Anbau der neuen Griffe Pos. 1 und der Zusammenbau der Frontplatte mit dem Chassis-Einschub.

10. Ersatz des Sicherungshalters auf der Frontplatte

10.1. Bei den ersten Geräten bis Fabr.Nr. 412052 wurden noch Schraub-Sicherungshalter verwendet, die eine geringere Festigkeit hatten und bei denen das Befestigungsgewinde einriß. Der Austausch erfolgt gegen die neue wesentlich festere Ausführung mit Bajonettverschluß (siehe Skizze 13 zu Punkt 9.1.).

10.2. Zu bestellen ist:  
 1 Sicherungshalter mit Kappe Sach-Nr. V27992-Z2-C12.

10.3. Für den Einbau ist die Information A27419-A2-A3-\* -99 zu beachten.

Delivery or duplication of this document, and the use or communication of the contents thereof, are forbidden without express authority. Offenders are liable to the payment of damages. All rights are reserved in the event of the grant of a Patent or the registration of a Utility Model.

Weitergabe sowie Vervielfältigung dieser Unterlage, Verwertung und Mitteilung ihres Inhalts nicht gestattet, soweit nicht ausdrücklich zugestanden. Zuwiderhandlungen verpflichten zu Schadenersatz. Alle Rechte für den Fall der Patenterteilung oder G.M. Eintragung vorbehalten.

						Nr	Tag	Name	SIEMENS AG
						Bearb.	3.12.68	<i>Lichtenholz</i>	
(c) by Siemens		3.12.68	<i>L.</i>						download von www.olafs-16mm-kino.de
Ausg.	Änderung	Tag	Name	Ausg.	Änderung	Tag	Name	Freig.	



Delivery or duplication of this document, and the use or communication of the contents thereof, are forbidden without express authority. Offenders are liable to the payment of damages. All rights are reserved in the event of the grant of a Patent or the registration of a Utility Model.

**Netzanschluss:**

Wechselspannung umsteckbar  
110/117/130/220/240 V.  
Frequenz umsteckbar  
50/60 Hz.

**Sicherungen:**

Netz 110 - 130 V      12 A mittelträge  
220 - 240 V      6 A mittelträge  
Gleichstrom 8 A mittelträge  
(innen im Einschub)

**Max. Leistungsaufnahme:**

1,25 kVA

**Betriebsstundenzähler:**

max. 9999 Std., 99/100 Std.,  
umschaltbar 50/60 Hz.

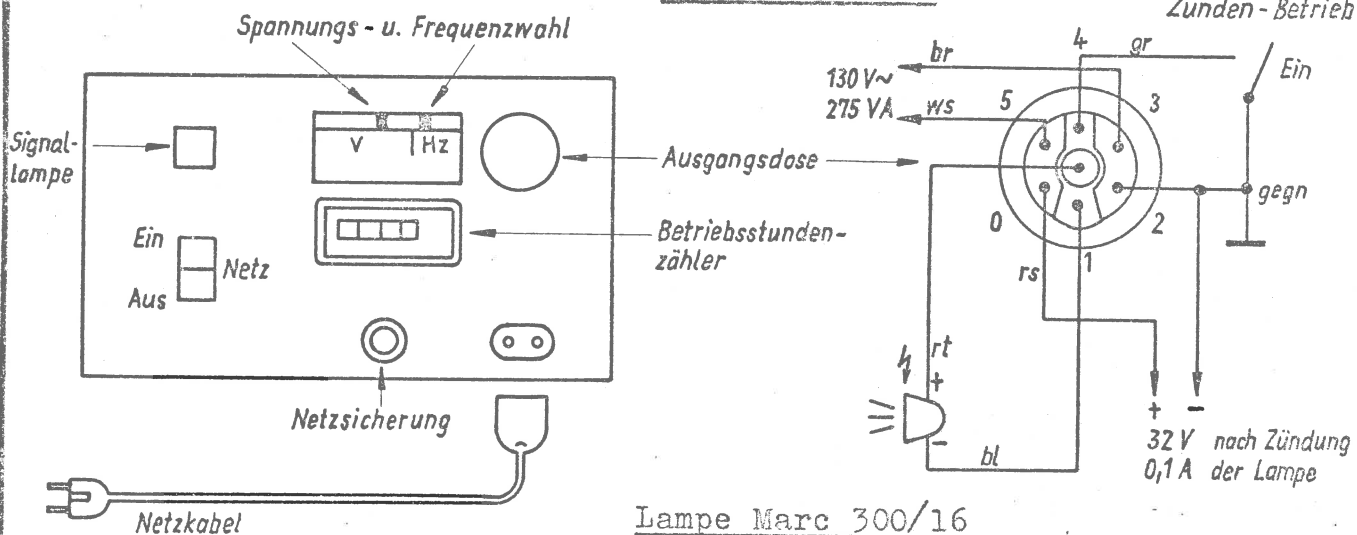
**Abmessungen:**

360 x 200 x 300 mm

**Gewicht:**

24,6 kg mit Schutzkappe.

Anschlußschema



Lampe Marc 300/16

Zünden: Impuls 8 kV<sub>s</sub> 1µs/300 V  
Betrieb: 37,5 ± 2,5 V = 7,5 ± 0,5 A  
Brummspannung < 0,2 V<sub>eff</sub>

**Stecker für Ausgangsdose:**

V27142-Z9907-A1  
(Fa. Tuchel-Kontakt GmbH,  
Nr. T 3456 Schlüsselcode 1)

**Anschlusskabel (Ausgang):  
(Farben s. Anschlußschema)**

V27129-Z0908-A1.  
Bei max. Länge von 10 m an Lampe  
4 % el. Leistungsverlust.

Weitergabe sowie Vervielfältigung dieser Unterlage, Verwertung und Mitteilung ihres Inhalts nicht gestattet, soweit nicht ausdrücklich zugestanden. Zuwiderhandlungen verpflichten zu Schadensersatz. Alle Rechte für den Fall der Patenterteilung oder GM-Eintragung vorbehalten.



Duplication of this document, and the use or communication  
 of its contents therefor, are forbidden without express authori-  
 zation. Such prohibitions extend to the payment of damages.  
 All rights are reserved in the event of the grant of a patent or the  
 registration of a Utility Model.

1. Allgemeines
  2. Aufstellung der Bauteile
1. Allgemeines
    - 1.1. Die Aufstellung enthält die elektrischen Bauteile der Strom-  
versorgung S27419-A1-A1.
    - 1.2. Die Anordnung der Bauteile ergibt sich aus dem Bauschaltplan  
A27419-A2-A3-\* - 99. Für die Funktion ist der Stromlaufplan  
A27419-A2-A2-\* - 99 maßgebend.
    - 1.3. Für die Bestellung eines Bauteiles als Ersatzteil ist stets  
die vollständige Sachnummer anzugeben.  
Z.B. Rel 3, Kammrelais V23154-D0421-F104

2. Aufstellung der Bauteile

Kz	Benennung	Sach-Nr.	Bemerkung
S1	Wippschalter	V27131-Z9900-C3	
Lp1	Signalleuchte	V27932-Z1-A6	rot
Bu1	7polige Flanschdose	V27142-Z9907-A2	
Bu2-5	Winkelsteckhülse	V27142-Z9901-A3	
Bu6-17	Steckhülse	C26334-Z26-C1	
St1	Überflutungstülle	C27334-F2-C1	
St2	Steckleiste	W27419-X1-B11	
BZ1	Betriebsstunden- zähler	V27995-Z1-A1	
Ü1	Spartrafo	B71625-A150-A2	
Ü2	Zündspule	B71602-A78-A3	
D1	Vorschalt-drossel	B71602-S106-B1	
Rel1	kleines Rundrelais	V23006-A0017-A192	
Rel2	Schaltrelais	V23009-A0009-A051	ab Gerät Nr. 412 053
	Schaltrelais	V23006-A0026-A192	bis Gerät Nr. 412 052
Rel3'	Kammrelais	V23154-D0421-F104	
R1	Widerstand	V27212-Z1-C2	50 Ohm
R2	Drahtwiderstand	V27212-Z1-C4	15 kOhm
R3	Drahtwiderstand	V27212-Z1-C3	10 kOhm
R4	Widerstand	V27212-Z1-C1	4 Ohm
R5	Schichtwiderstand		22 kOhm 1)
R6	Schichtwiderstand		4,7 kOhm 1)

Vervielfältigung dieser Urabzüge sowie Verwertung und Mit-  
 teilung ihrer Inhalte ohne Erlaubnis, soweit nicht ausdrücklich zug-  
 erkannt. Zuwiderhandlungen sind strafbar und verpflichten zu  
 Schadensersatz (UrUrkG, DWG, BGB). Alle Rechte für den Fall  
 der Patenterteilung oder GW-Eintragung vorbehalten.

Technische Informationen I, Projektor, 16 mm

							T	Tag	Name
							Bearb.	12.8.64	Von
							Freig.	15.8.	von

SIEMENS AG

(c) by Siemens  
Ausg. Änderung Tag Name Ausg. Änderung Tag Name

downloaded from www.plafs-16mm-kino.de

Kz	Benennung	Sach-Nr.	Bemerkung
C1	Elko	B41010-A7257-S	250 $\mu$ F
C2-5	Keramikpotentiometer	B32239-J5103-S001	10 nF
C6-7	Elko	B43050-B2326-T	32 $\mu$ F
C8-9	Elko	B43990-A4208-T1	2000 $\mu$ F/350V
C10	MKH-Kondensator	B32235-A3474-M	0,47 $\mu$ F
C11	MP-Kondensator	B25040-A4205-K	2 $\mu$ F
C12	Elko	B41283-C4107-S	100 $\mu$ F
C13	Elko	B43050-B2326-T	32 $\mu$ F
Gr1	Flachgleichrichter	V23201-F2087	B60 C500/300
Gr2-3	Gleichrichtergruppe	S27419-A1-B5	(+,rot)BYX28/400
Gr4-5	Gleichrichtergruppe	S27419-A1-B6	(-,blau)BYX28/400R
Gr6	Si-Gleichrichter	V23212-B0140	
Si1	Netzsicherung	V27992-Z2-C8	6A für 220-240V
Si1	Netzsicherung	V27992-Z2-C9	12A f. 110-130V
Si2	Gleichstromsicherung	V27992-Z2-C10	8A

1) Firma Rosenthal, Typ SCD 2 Kl.5 normal

								T	Tag	Name
								Bearb.	18.8.	König
								Freig.	18.8.	König
								SIEMENS AG download von www.olafs-16mm-kino.de		
Ausg.	Anderung	Tag	Name	Ausg.	Anderung	Tag	Name			

1. Allgemeines.
2. Aufstellung der Bauteile.

1. Allgemeines

- 1.1. Die Aufstellung enthält die elektrischen Bauteile der Stromversorgung S27419-A1-A1.
- 1.2. Die Anordnung der Bauteile ergibt sich aus dem Bauschaltplan A27419-A2-A3-\*--99. Für die Funktion ist der Stromlaufplan A27419-A2-A2-\*--99 maßgebend.
- 1.3. Für die Bestellung eines Bauteiles als Ersatzteil ist stets die vollständige Sach-Nummer anzugeben, z. B. Rel. 3, Kammrelais V23154-D0421-F104.

2. Aufstellung der Bauteile

Kz	Benennung	Sach-Nr.	Bemerkung
S1	Wippschalter	V27131-Z9900-C3	
Lp1	Signalleuchte	V27932-Z1-A6	rot
Bu1	7pol.Flanschdose	V27452-B0200-C2	
	Buchseneinsatz	V27452-B0200-C5	Ersatzteil
Bu2-5	Winkelsteckhülse	V27142-Z9901-A3	
Bu6-17	Steckhülse	C26334-Z26-C1	
St1	Überflutungstülle	C27334-F2-C1	
St2	Steckleiste	W27419-X1-B11	
BZ1	Betriebsstunden- zähler	V27995-Z1-A1	
Ü1	Spartrafo	B71625-A150-A2	
Ü2	Zündspule	B71912-A78-A3	
D1	Vorschaltdrossel	B71602-S106-B1	
Rel1	kleines Rundrelais	V23006-A0017-A192	
Rel2	Schaltrrelais	V23009-A0009-A052	
	Relaisbügel	W27419-X1-C32	Umbauteil
	Anschlagstück	W27419-X1-C33	Umbauteil
Rel3	Kammrelais	V23154-D0421-F104	

Delivery or duplication of this document, and the use or communication of the contents thereof, are forbidden without express authority. Offenders are liable to the payment of damages. All rights are reserved in the event of the grant of a Patent or the registration of a Utility Model.

Weitergabe sowie Vervielfältigung dieser Unterlage, Verwertung und Mitteilung ihres Inhalts nicht gestattet, soweit nicht ausdrücklich zugestanden. Zuwiderhandlungen verpflichten zu Schadenersatz. Alle Rechte für den Fall der Patenterteilung oder GM-Eintragung vorbehalten.  
 Techn. Informationen J. Projektor 16 mm

						Nr	Tag	Name	<b>SIEMENS AG</b>
						Bearb.	3.12.68	Lichholz	
						Freig.			
(c) by Siemens	3.12.68	21							download von www.olafs-16mm-kino.de
Ausg.	Anderung	Tag	Name	Ausg.	Anderung	Tag	Name		

Kz	Benennung	Sach-Nr.	Bemerkung
R1	Widerstand	V27212-Z1-C2	50 Ohm
R2	Drahtwiderstand	V27212-Z1-C4	15 kOhm
R3	Drahtwiderstand	V27212-Z1-C3	10 kOhm
R4	Widerstand	V27212-Z1-C1	4 Ohm
R5	Schichtwiderstand		22 kOhm 1)
R6	Schichtwiderstand		4,7 kOhm 1)
R7	Widerstand	V27212-Z1-C5	10 Ohm
C1	Elko	B41010-A7257-S	250 µF
C2-5	Keramikkondensator	B32239-J5103-S001	10 nF
C6-7	Elko	B43050-C4326-T	32 µF 350 V
C8-9	Elko	B43990-B4208-T1	2000 µF/350 V
C11	MP-Kondensator	B25040-A4205-K	2 µF
C12	Elko	B41283-C4107-S	100 µF
C13	Elko	B41010-E9506-S	50 µF 100 V
C14	Keramikkondensator	B37239-J5103-S001	10 nF
C15	MKH-Kondensator	B32231-A6185-M	1,8 µF 400 V
Gr1	Flachgleichrichter	V23201-F2087	B60 C500/300
Gr2-3	Gleichrichtergruppe	S27419-A1-B5	(+,rot)BYX28/400
Gr4-5	Gleichrichtergruppe	S27419-A1-B6	(-,blau)BYX28/400
Gr6	Si-Gleichrichter	V23212-B0140	
Si1	Netzsicherung	V27992-Z2-C8	6A f.220-240 V
Si1	Netzsicherung	V27992-Z2-C9	12A f.110-130 V
Si2	Gleichstromsicherung	V27992-Z2-C10	8 A

Befestigungsteile:

Lötöse (3teilig)  
Zylinderschraube  
Scheibe  
Sechskantmutter

4x12 B3 DIN 41486  
AM 4x8 DIN 84-4S  
4,3 DIN 125-St  
BM 4 DIN 439-5 S

Umbauteile für  
Inf.A27419-A2-A-  
\*-99, Ausg.2,  
Punkt 5.2.

1) Firma Rosenthal, Typ SCD 2 Kl.5 normal.

Ausg.	Anderung	Tag	Name	Ausg.	Anderung	Tag	Name	Freig.
2		3.12.68	hi					

Nr.	Tag	Name
Bearb.	3.12.68	Wichmann
Freig.		

SIEMENS AG