

Vorlaufstufe
S27433-A4-B4

Schalter S11C... gezeichnet in Stellung Magnetion

Tastenbezeichnungen S41
F... E... D...
Verriegelung | Löschen | Aufnahme/Wiedergabe
gezeichnet in Stellung Aufnahme mit Löschopt

Aufnahmestufe
S27433-A5-B1

Endstufenplatte
S27433-A4-B3
Ruhestrom 50mA

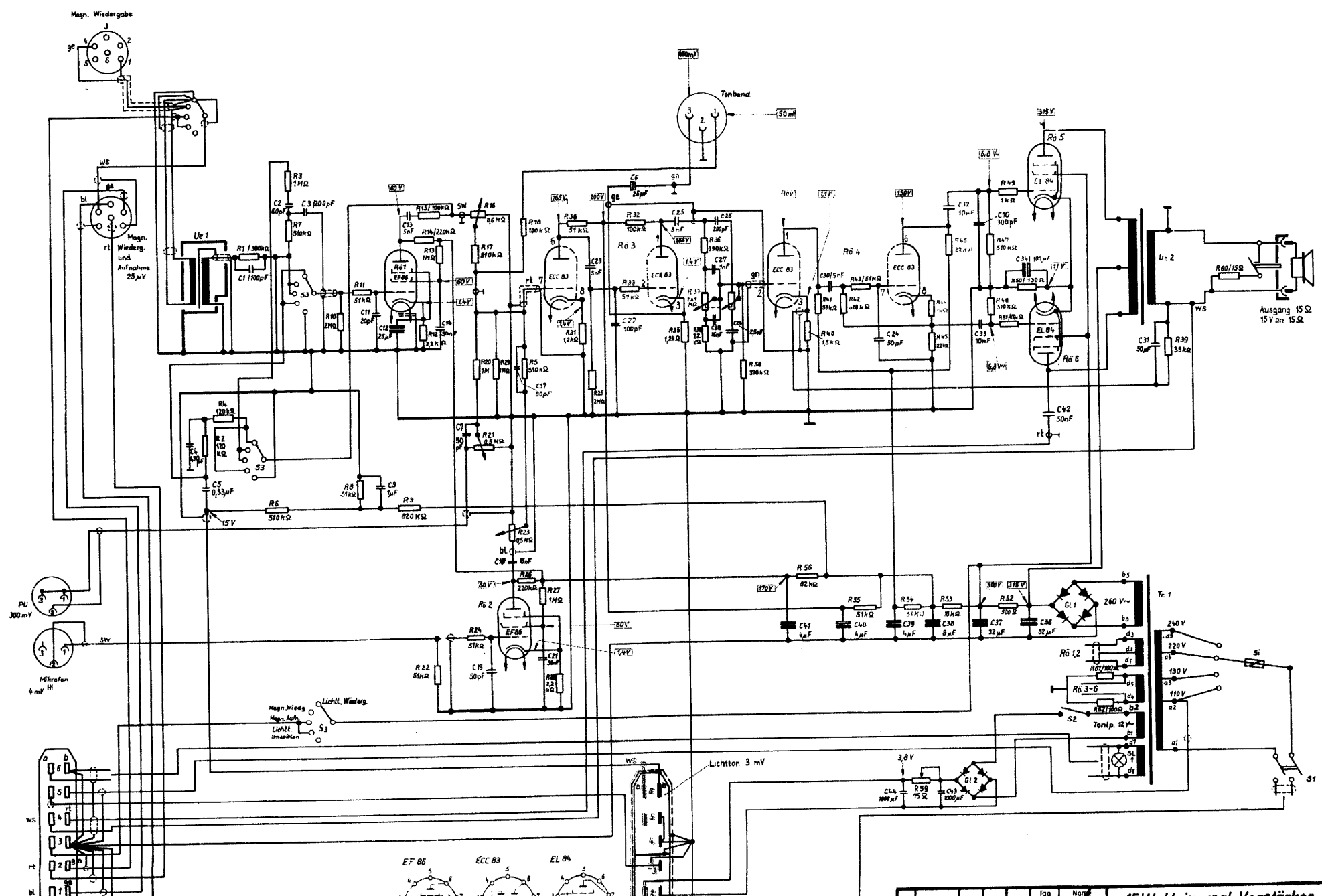
Meßwerte bezogen auf Aussteuerung 12,5 Veff/15Ω am Ausgang Bu 35
Gleichspannungen mit Instrument 50 KΩ/V (Mikro-Multizet) gemessen (±10%)
Eingeklammerte Werte sind Leerlaufspannungen entspr. Schalterstellung.
Wechselspannungen □ mit Röhrenvoltmeter messen, soweit nicht anders angegeben bezogen auf 1 kHz.

12 W Sockelverstärker S27433-A5-A1
Stromlauf

A27433-A5-A2-0-99

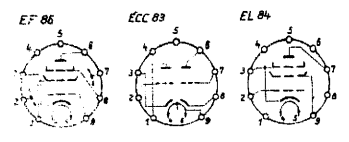
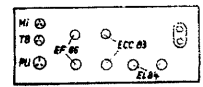
SIEMENS & HALSKE
ELEKTROFABRIK
WERKWERKE
FÜR TELEGRAPHEN UND
SIGNALTECHNIK

Typ	Angabe	Prüfung	Name



Technische Informationen I

Anschlüsse für HF Zusatz:
Verwendung dieser Unterlage sowie Vervielfältigung und Weitergabe ihres Inhaltes, soweit nicht ausdrücklich zugestanden, Zuwiderhandlungen sind strafbar und verpflichten zu Schadenersatz (Liturgie, UMG, BSB). Alle Rechte für den Fall der Entwertung oder SM-Entwertung vorbehalten.

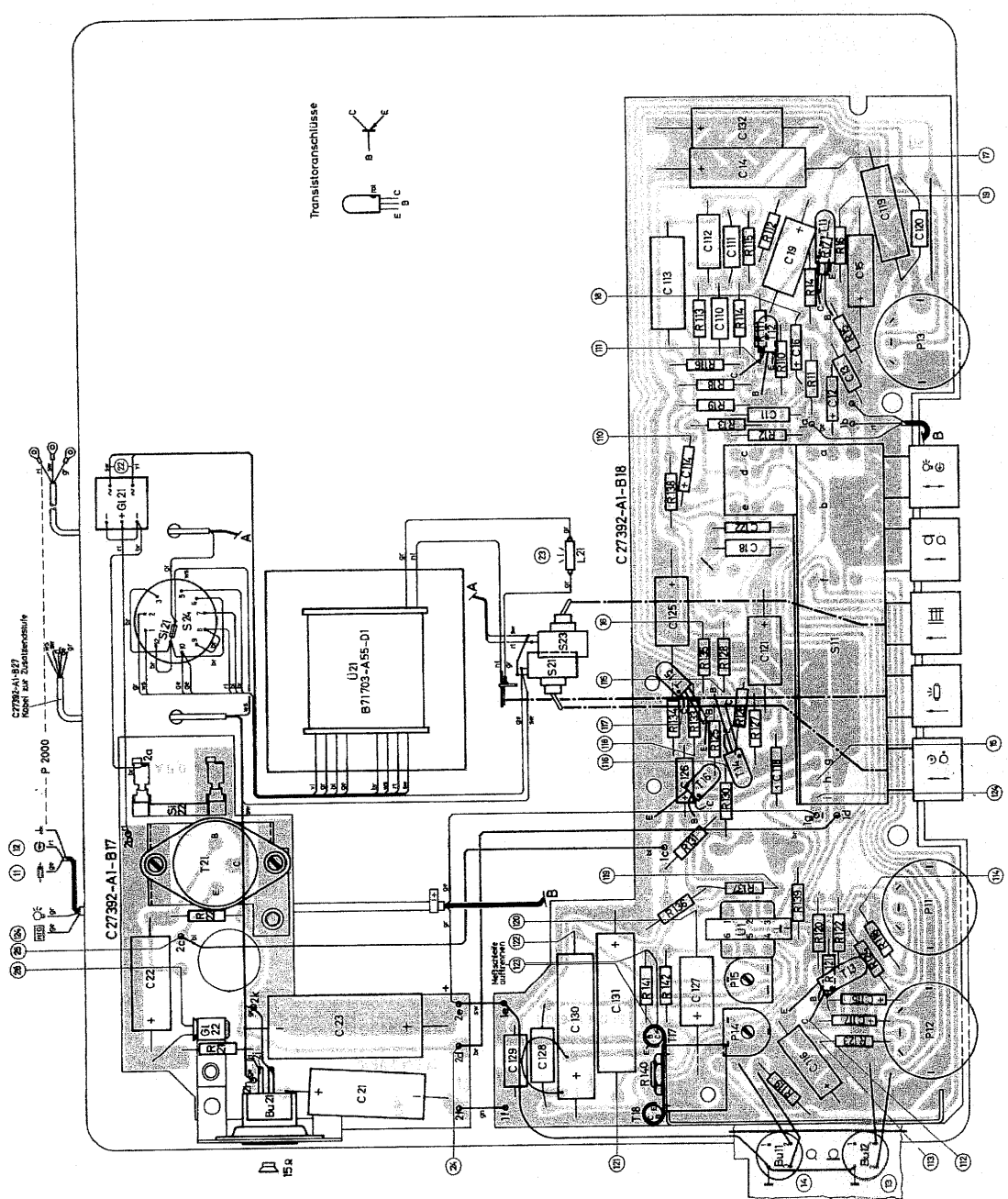


Anschlüsse Projektor

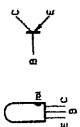
Tag	Norm
Bezeichnung	24 04 45
Gepr.	
Norm.	
Ausgabe	Änderung
Tag	Name

15W-Universal-Verstärker
Sf. V 6.7
A 27433-K7-A2-0-99

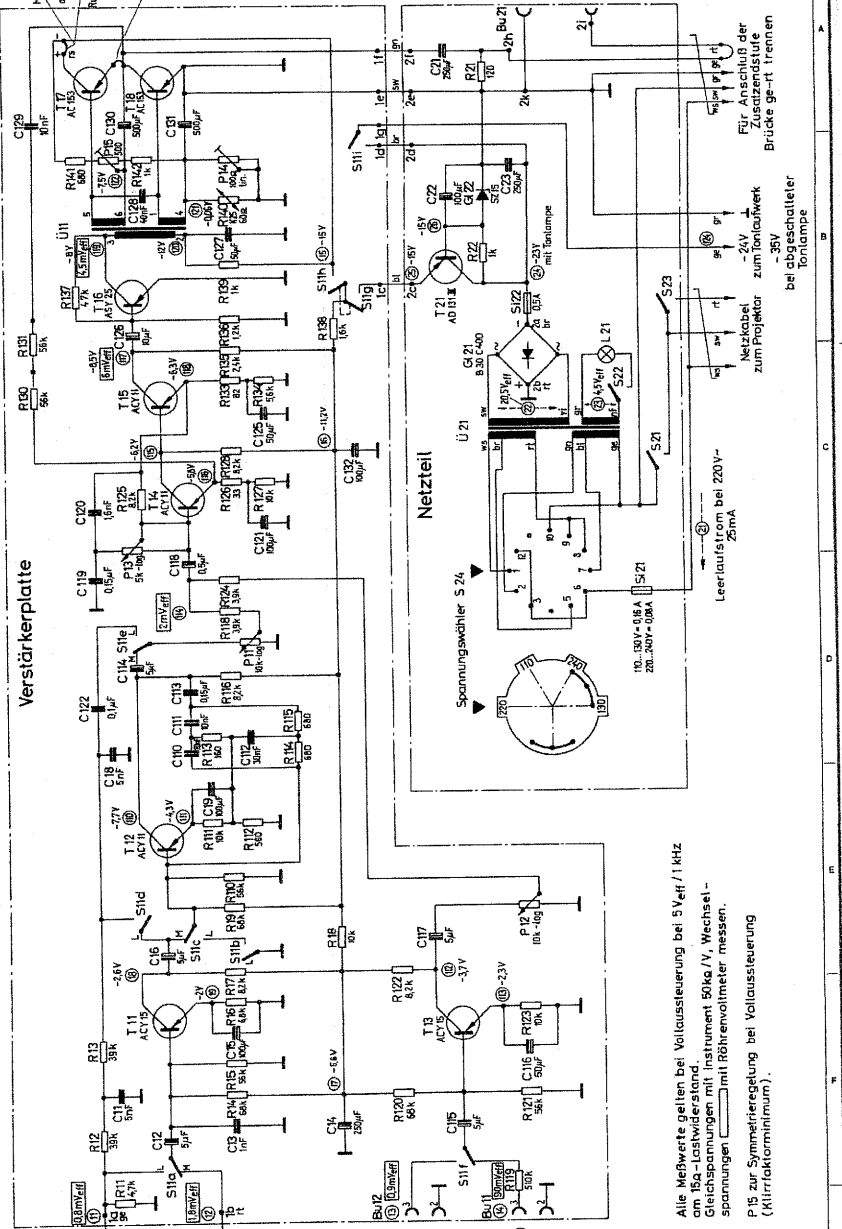
SIEMENS & HALSKE
AKTIENGESELLSCHAFT



Transistoranschlüsse



Verstärkerplatte



Alle Meßwerte gelten bei Vollaussteuerung bei 5 Veff / 1 kHz
 am 150-Ohm-Widerstand.
 Gleichspannungen mit Instrument 50ke/V, Wechselspannungen mit Röhrenvoltmeter messen.
 P15 zur Symmetrieregulierung bei Vollaussteuerung (Klirrfaktorminimum).

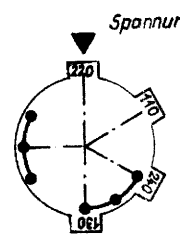
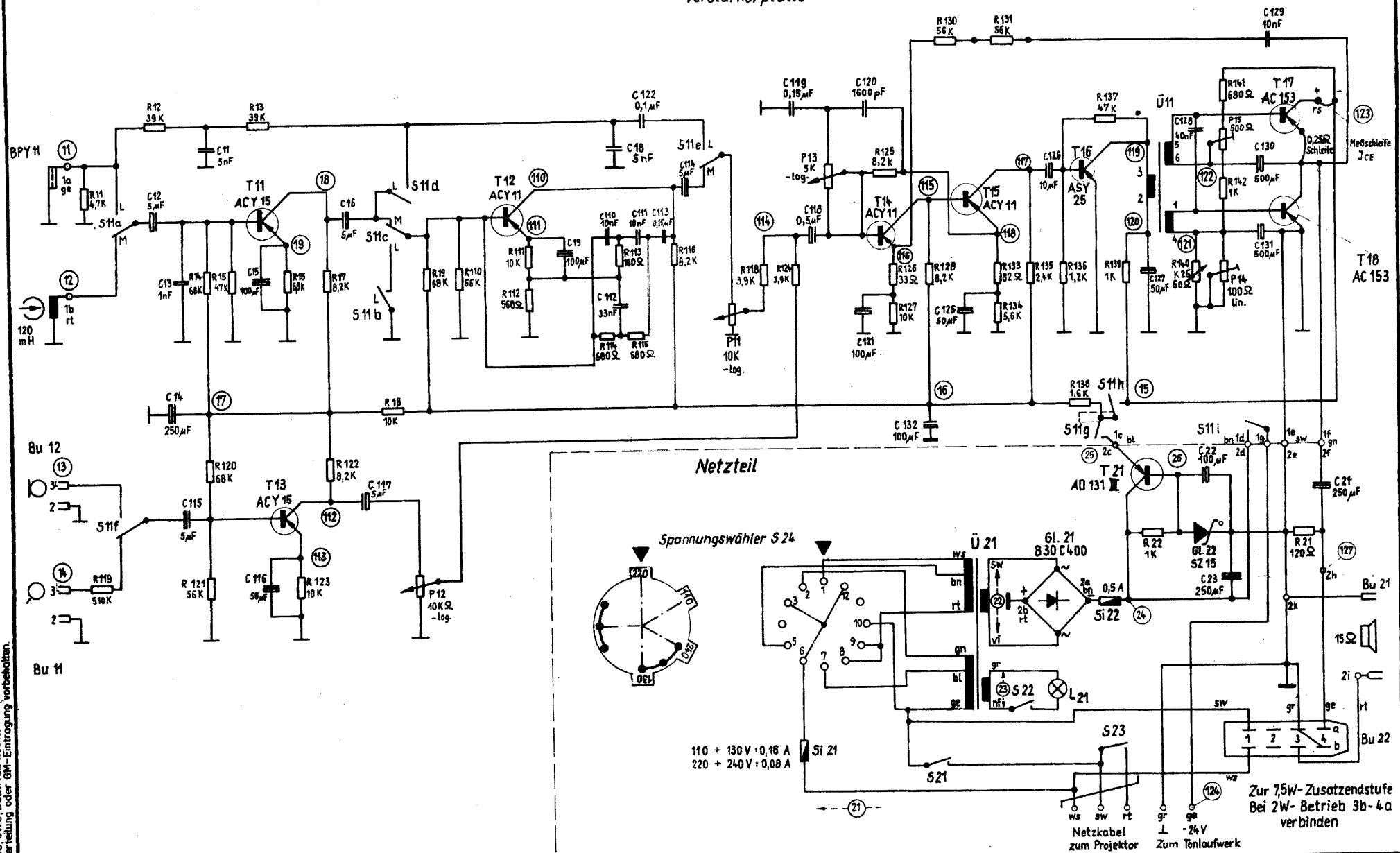
siehe hierzu
 A27433-A3-A3-0-99

2 Watt-Sockelverstärker Sf V6.10
 Bauschaltplan und Stromlauf

A 27433-A3-A2-0-99

Siemens & Halske Aktien-Gesellschaft WERNERWERK FÜR TELEKOMMUNIKATIONEN UND SIGNALTECHNIK		Blatt	
Tag	Freigegeben	Name	
Ausgabe			
erste Voranfrage		letzte Voranfrage	

Verstärkerplatte



110 + 130 V : 0,16 A
220 + 240 V : 0,08 A

Zur 75W-Zusatzendstufe
Bei 2W-Betrieb 3b-4a
verbinden

Netz kabel zum Projektor
Zum Tonlaufwerk

Vl.	Sf.	14/30	204.64	Eichh.	Tag	Name
VI	Sf. 14/4	30.10.63	Eichh.	Bearb.	9.1.62	
V	Sf. 13/58	10.9.63	Eichh.	Gepr.		
			Eichh.	Norm.		
			Eichh.			
8	Sf. 16/85	30.5.65	Eichh.			
Ausgabe	Änderung	Tag	Name	SIEMENS & HALSKÉ AKTIENGESELLSCHAFT		

2 Watt-Sockelverstärker

Sf. Str. 1 V 6.10

Maßstab

Verweigerung dieser Unterlage sowie Verwertung
 und Mittelung ihres Inhaltes unzulässig, soweit nicht
 ausdrücklich zugestanden. Zuwiderhandlungen
 sind strafbar und verpflichten zu Schadenersatz
 (LitUrMG, UWG, BGB). Alle Rechte für den Fall der
 Patenterteilung oder GH-Entscheidung vorbehalten.