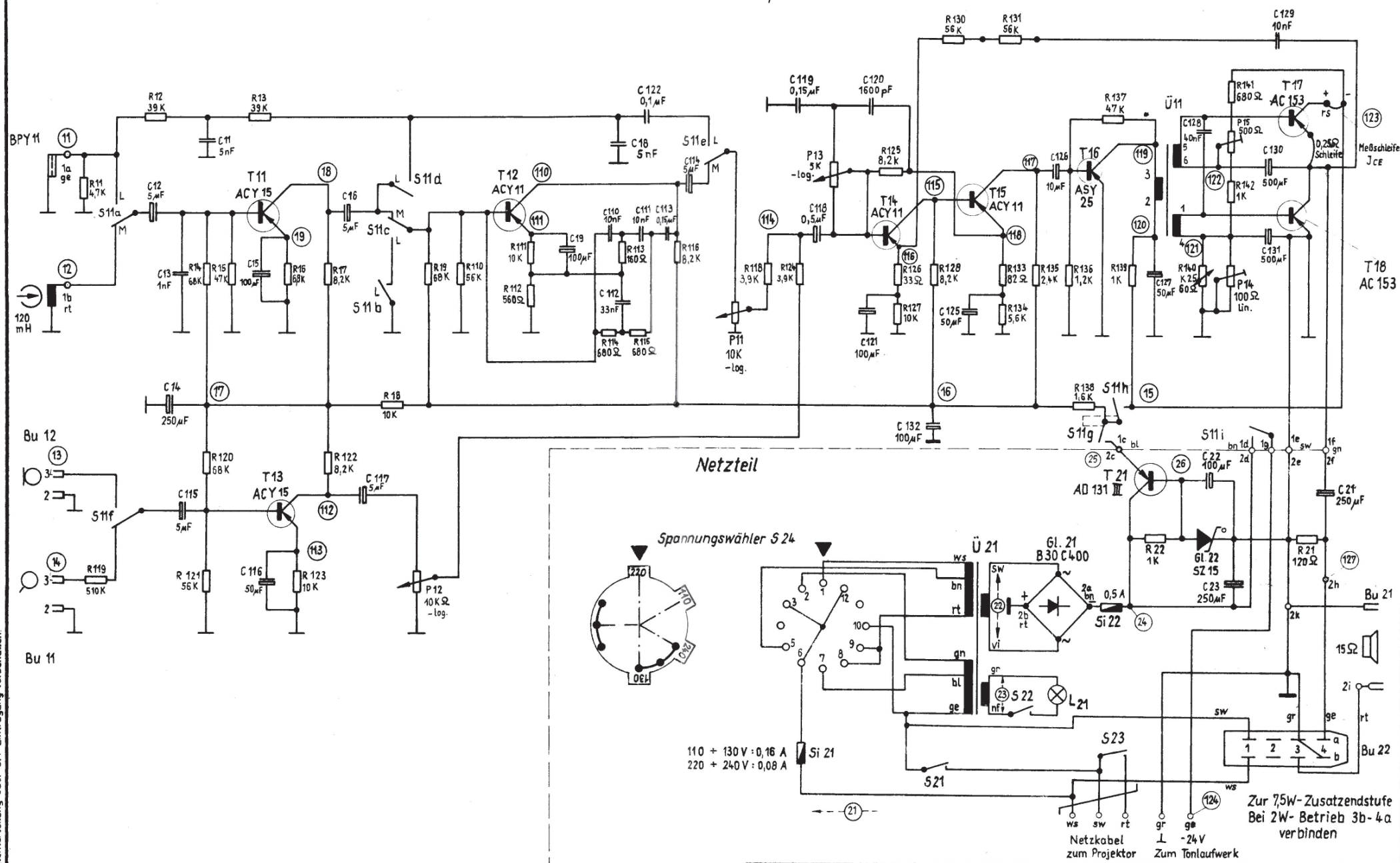


Verstärkerplatte



Verwertung dieser Unterlage sowie Verwertung und Mitteilung ihres Inhaltes unzulässig soweit nicht ausdrücklich zugestanden. Zuwiderhandlungen sind strafbar und verpflichten zu Schadensersatz (LitURHG UWG, BGB). Alle Rechte für den Fall der Patenterteilung oder GM-Eintragung vorbehalten.

(c) by Siemens

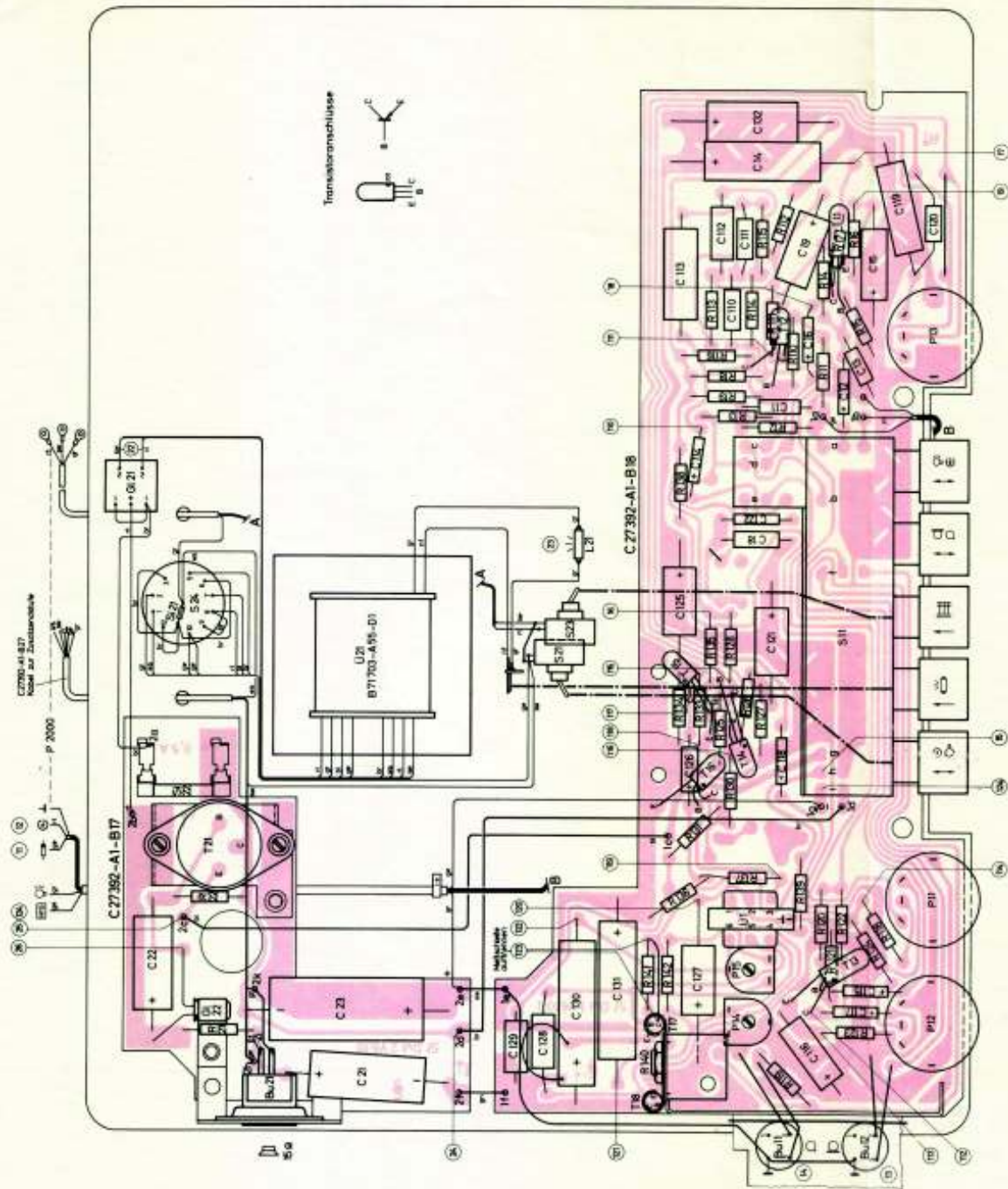
VI	Sf. 14/30	20.4.64	Eichh.	Tag	Name
VII	Sf. 14/4	30.10.63	Eichh.	Bearb.	9.1.62
V	Sf. 13/55	10.9.63	Eichh.	Gepr.	<i>Erbsch</i>
			Eichh.	Norm.	
8	Sf. 15/85	30.9.65	Eichh.		
Ausgabe	Änderung	Tag	Name	SIEMENS & HALSKE	
				AKTIENGESELLSCHAFT	

2 Watt-Sockelverstärker

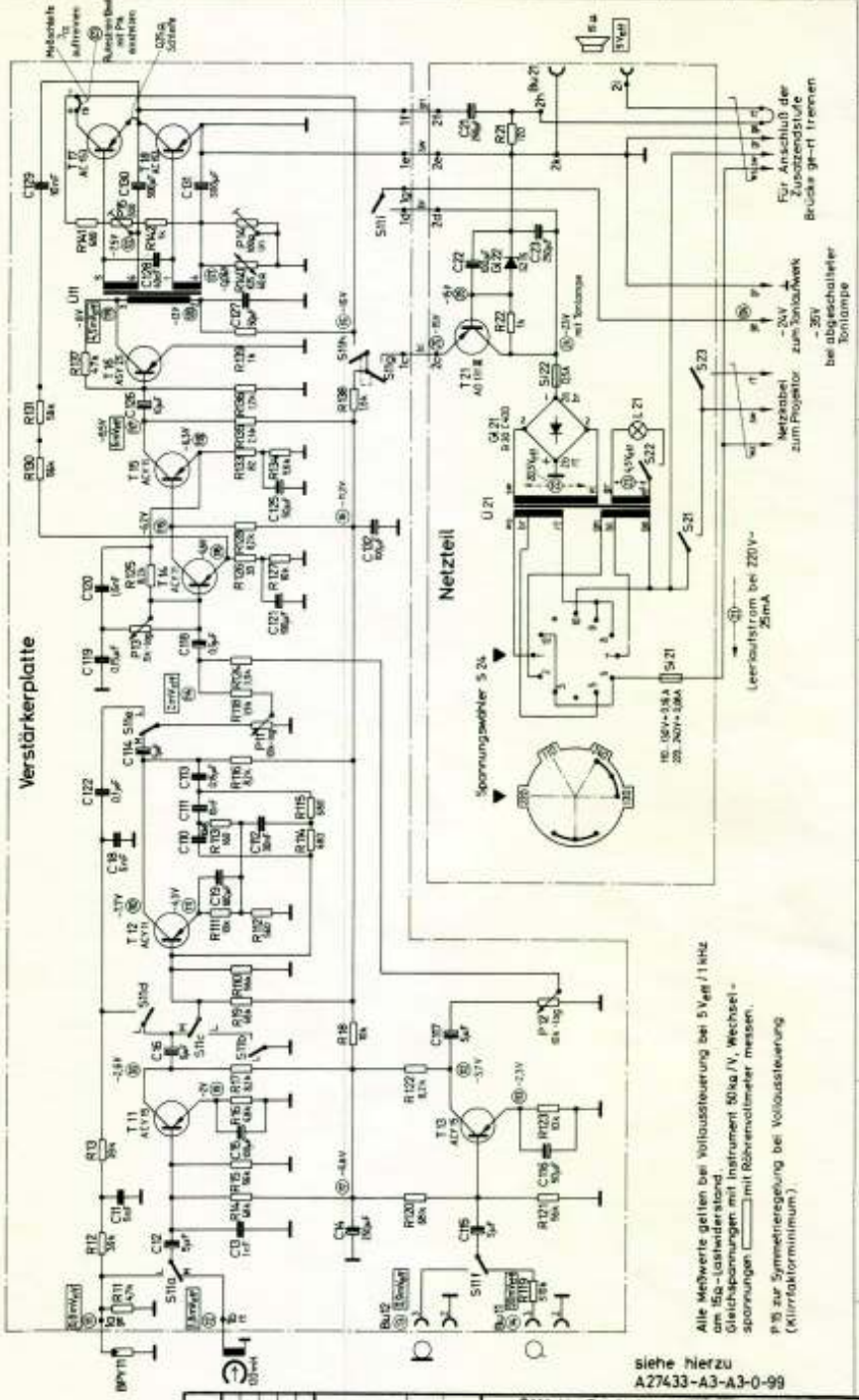
download von [www.olafs-16mm-kino.de](http://www.olafs-16mm-kino.de)  
Sf. Str. 1 V 6.10

Maßstab
---------

Alle Maße sind in mm angegeben. Die Abstände sind in mm angegeben. Die Bauteile sind in der Zeichnung angegeben. Die Bauteile sind in der Zeichnung angegeben. Die Bauteile sind in der Zeichnung angegeben.



Verstärkerplatte



Alle Maßwerte gelten bei Vollaussteuerung bei 5 Veff / 1 kHz  
 am Eingang  
 Die Spannungen mit Instrument 50 kΩ IV Wechselspannungen mit Rohwattmeter messen.  
 P 15 zur Symmetrierung bei Vollaussteuerung (Klirrfaktorminimum)

siehe hierzu  
 A27433-A3-A3-0-99

2 Watt-Sockelverstärker Sf V6.10  
 Bauschaltplan und Stromlauf

A27433-A3-A2-0-99

Ag	Hersteller	Siemens & Halske
Ag	Werk	WERNERBERG
Ag	Zweck	FÜR TELEGRAPHEN- UND SIGNALTECHNIK
Ag	Ag	Ag