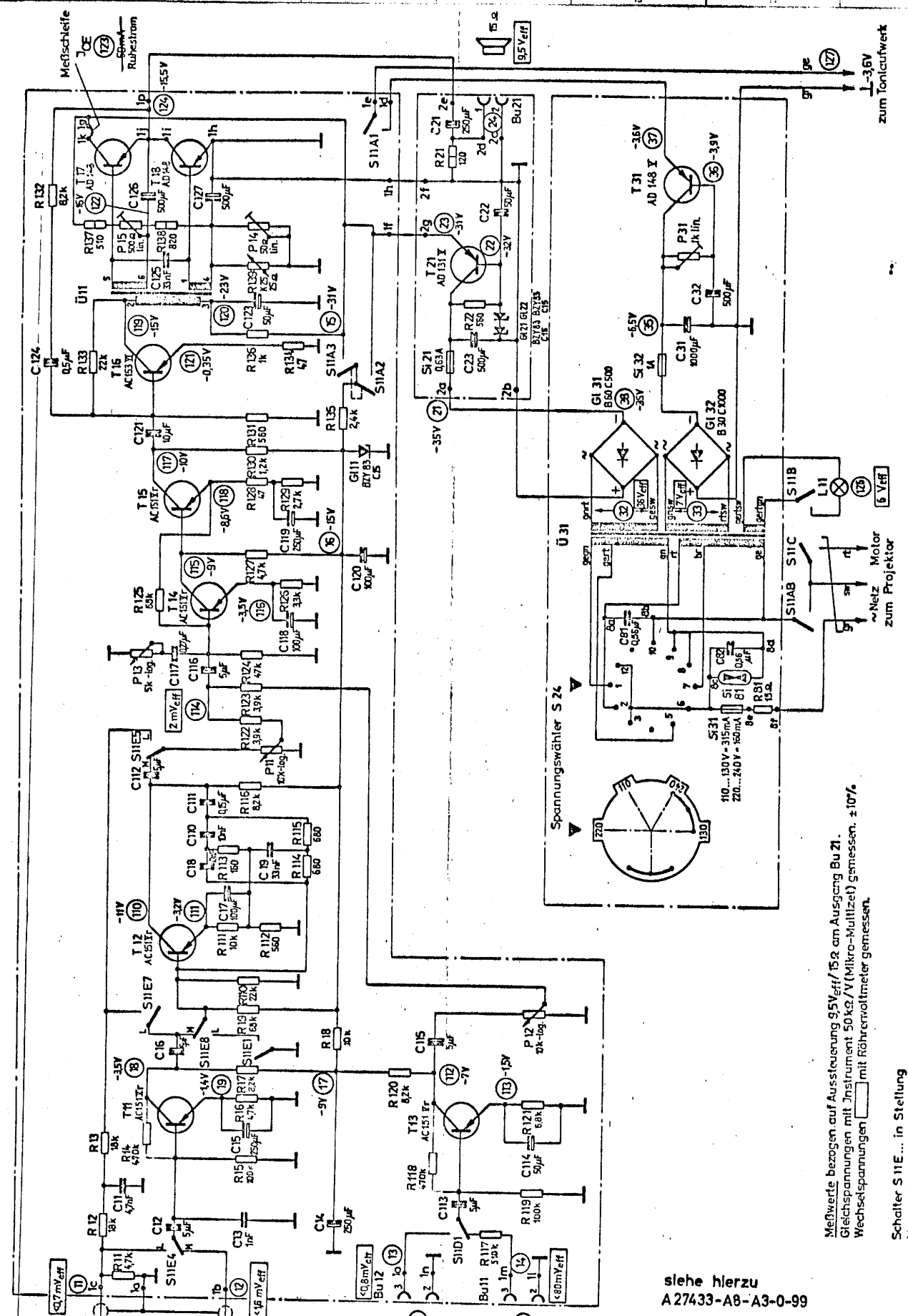
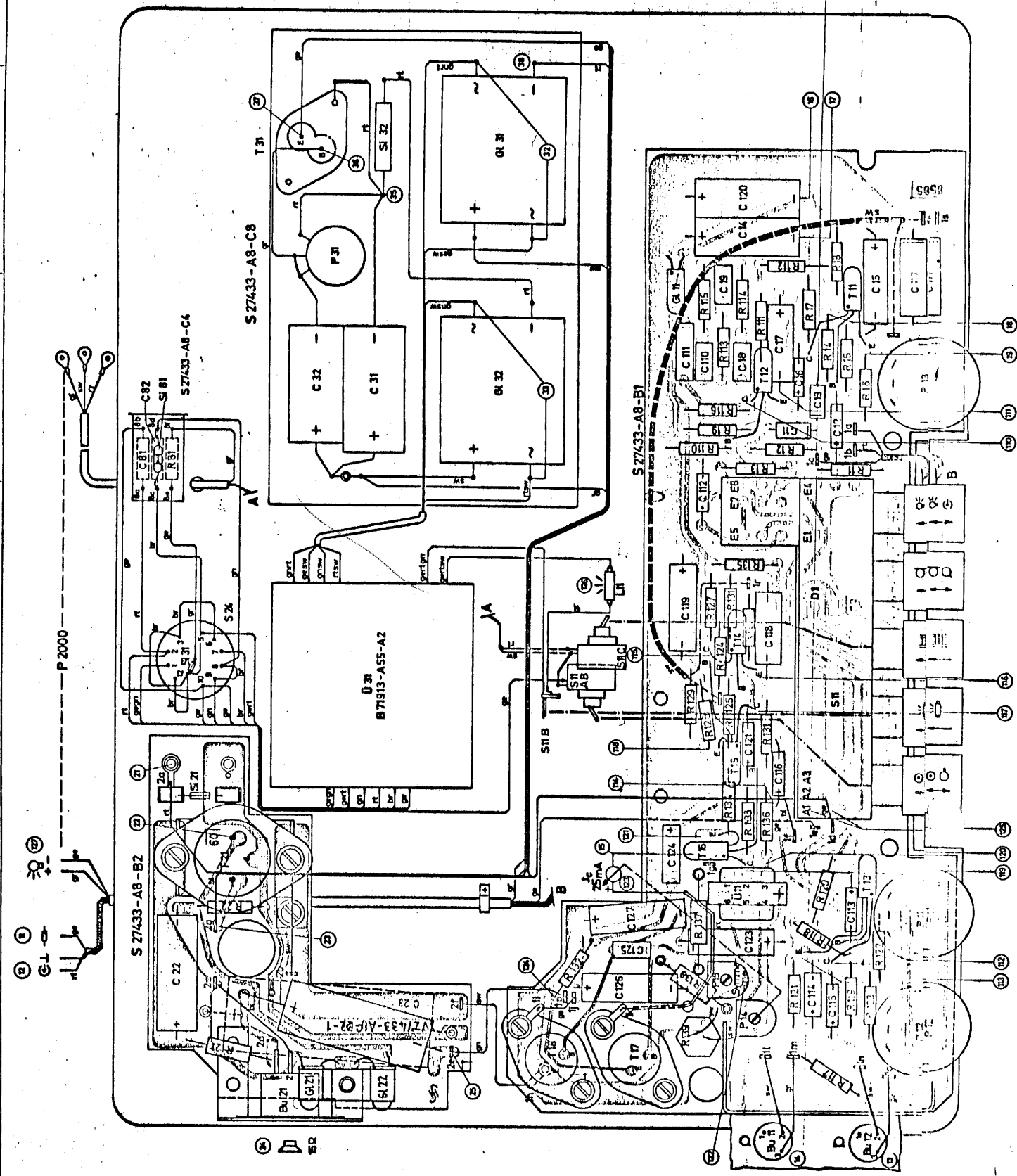


Abbildung der Unterseite des Gehäuses, und die Lage der Bauteile. Die Bauteile sind durch Linien mit den Bauteilnummern verbunden. Die Bauteile sind durch Linien mit den Bauteilnummern verbunden. Die Bauteile sind durch Linien mit den Bauteilnummern verbunden.



| | |
|----------|---|
| 11.11.65 | 3 |
| 12.9.65 | 2 |
| 19.5.65 | 1 |
| Tag | |

7,5 Watt-Sockelverstärker S27433-A8-
Bauschaltplan und Stromlauf
SIEMENS & HALSKE
AKTIENGESELLSCHAFT
WERKERWERK
FÜR TELEGRAPHEN- UND
SIGNALTECHNIK

siehe hierzu
A27433-A8-A3-0-99

Meßwerte bezogen auf Aussteuerung 95V_{eff}/15Ω am Ausgang Bu 21.
Gleichspannungen mit Instrument 50 kΩ/V (Mikro-Multizet) gemessen, ±10%
Wechselspannungen mit Röhrenvoltmeter gemessen.

Schalter S11E... in Stellung
Magnetron gezeichnet

A27433-A8-A2-0-99

Blatt