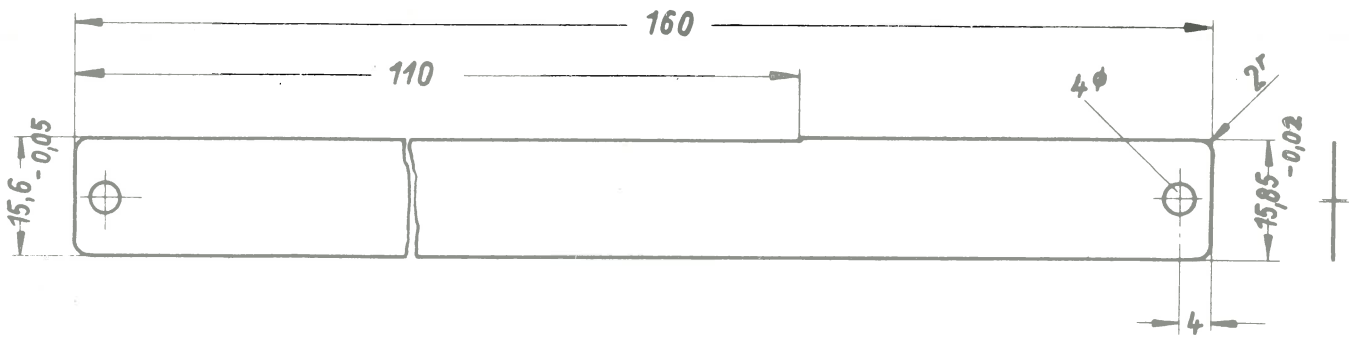




Lehre zum Prüfen der  
Filmführung

Sf. ZW 6.13

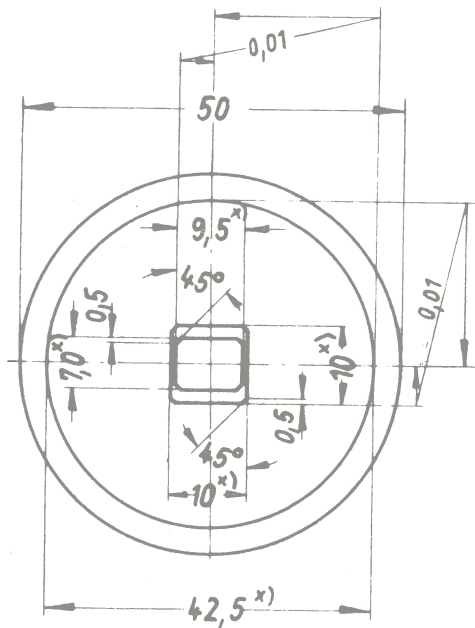
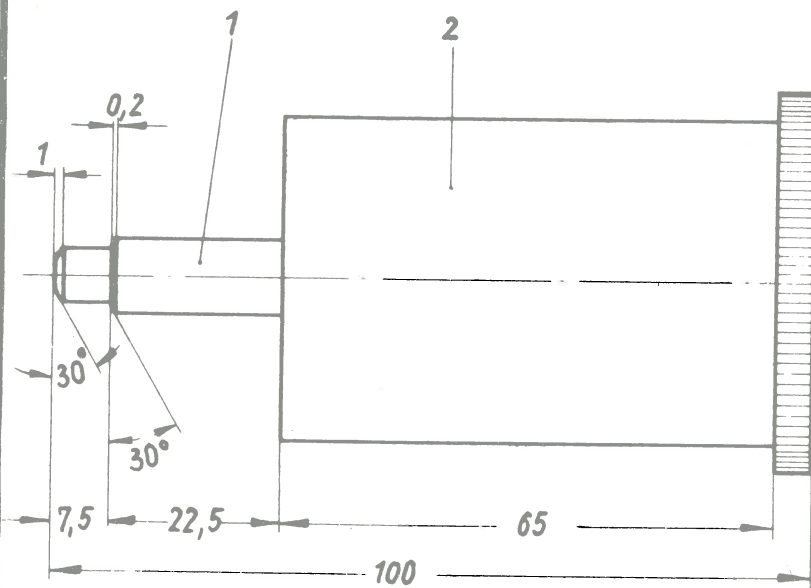


Bd 0,3 DIN 1544 X12 Cr Ni 17 7  
nach S&H-Fab. 212/173

M. 1:1

Einstellehre für Andruckplatte  
und Filmführung

Sf. ZW 6.15



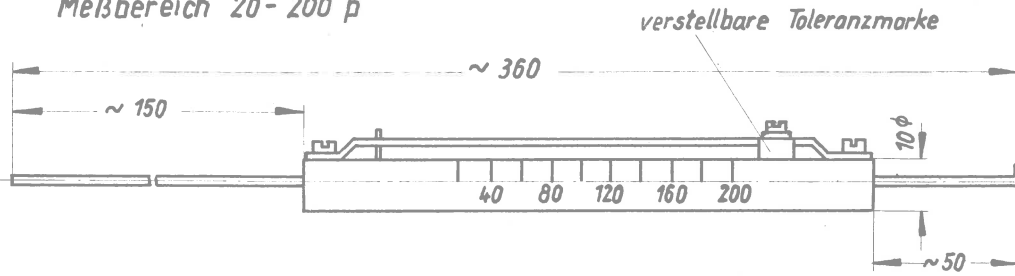
Werkstoff: 1) 4 kt 12 DIN 178-95 20K  
2) Rd 50 DIN 1798 AlMgSi F38

Nicht tolerierte Maße:  
x) Maße nach  $\pm \frac{1}{2}$  IT 6  
Freimaße nach  $\pm \frac{1}{2}$  IT 14

M 1:1

Rohr-Federwaage

Meßbereich 20 - 200 p



S&H-Werkzeug-Nr: B 200 S&HN 81833 Kz 330501

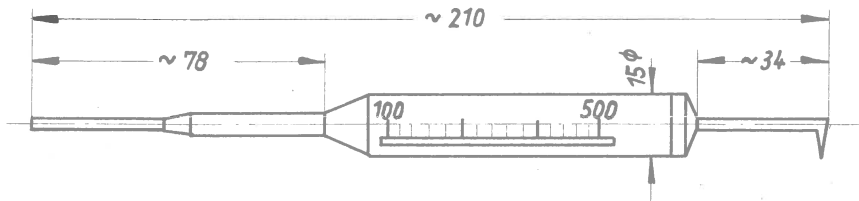
Sf-Bezeichnung

W 27492-Z1-A1

Rohr-Federwaage

Meßbereich 100 - 500 p

100 - 1000 p



S&H-Werkzeug-Nr: C 500 S&H 81833 Kz 330502  
C 1000 S&H 81833 Kz 330503

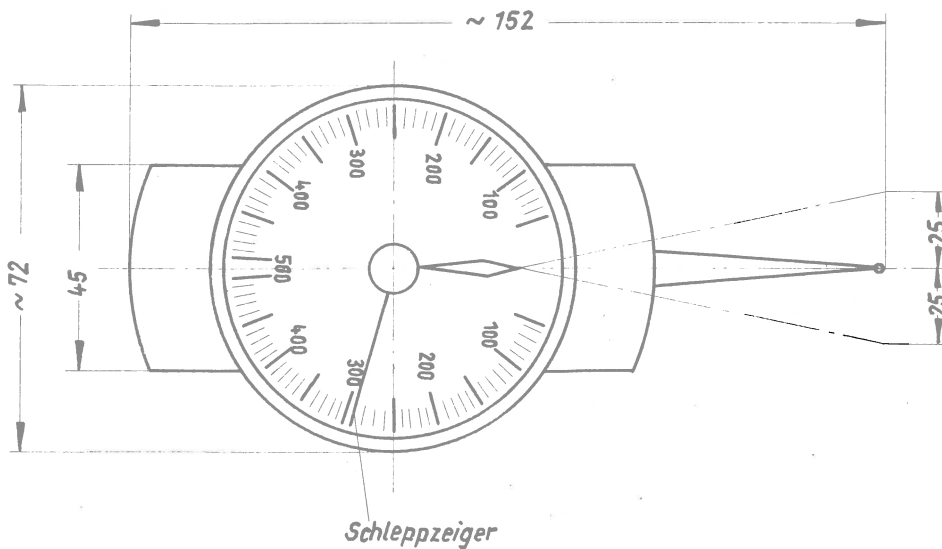
W 27492-Z1-A2

W 27492-Z1-A3

Dosen-Federwaage

Meßbereich 25 ... 250 p

50 ... 500 p



S&H-Werkzeug-Nr: A 250 S&HN 81834 Kz 330514  
A 500 S&HN 81834 Kz 330515

W 27492-Z1-A4

W 27492-Z1-A5

Technische Informationen II

(c) by Siemens

Tag	Name
Bearb. 19.2.65	
Gepr.	

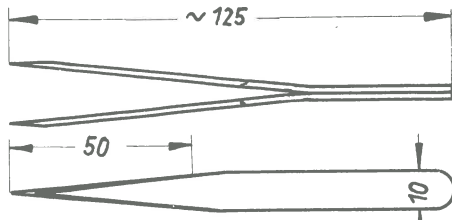
SIEMENS AG







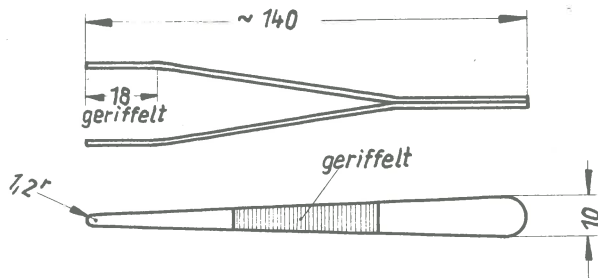
Pinzetten, Bandstahl vernickelt



S&H-Werkzeug-Nr: A S&HN 80928 Kz 722 190

Sf-Bezeichnung

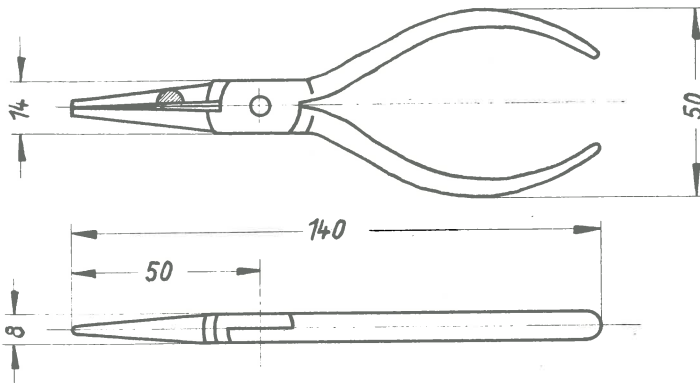
W27492-Z10-A1



S&H-Werkzeug-Nr: D S&HN 80928 Kz 722 196

W27492-Z10-A2

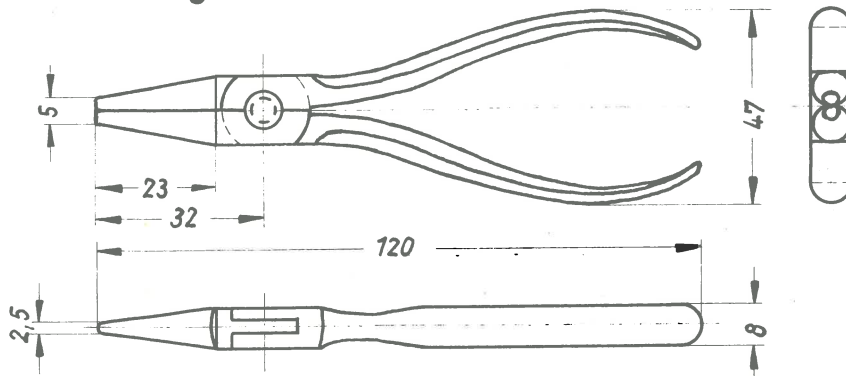
Weberzange



S&H-Werkzeug-Nr: A 140 DIN 7210 Kz 722 162

W27492-Z11-A1

Drahtzange



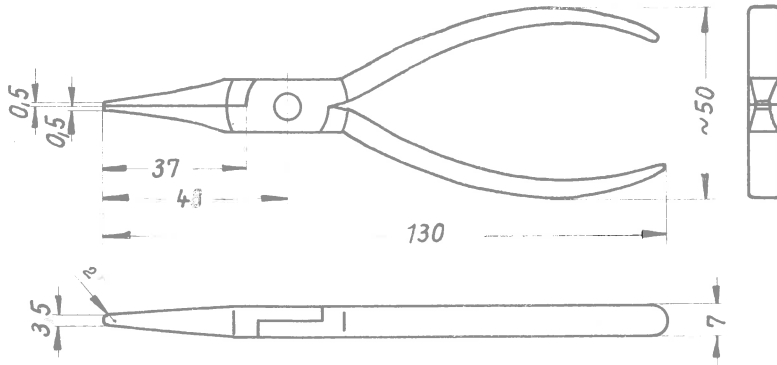
S&H-Werkzeug-Nr: B 160 DIN 5257 Kz 722 143

W27492-Z11-A2

Technische Informationen II

								Tag	Name
								Bearb. 17.2.65	<i>[Signature]</i>
								Gepr.	<i>[Signature]</i>
Ausg.	Anderung	Tag	Name	Ausg.	Anderung	Tag	Name		

**Justierzange**

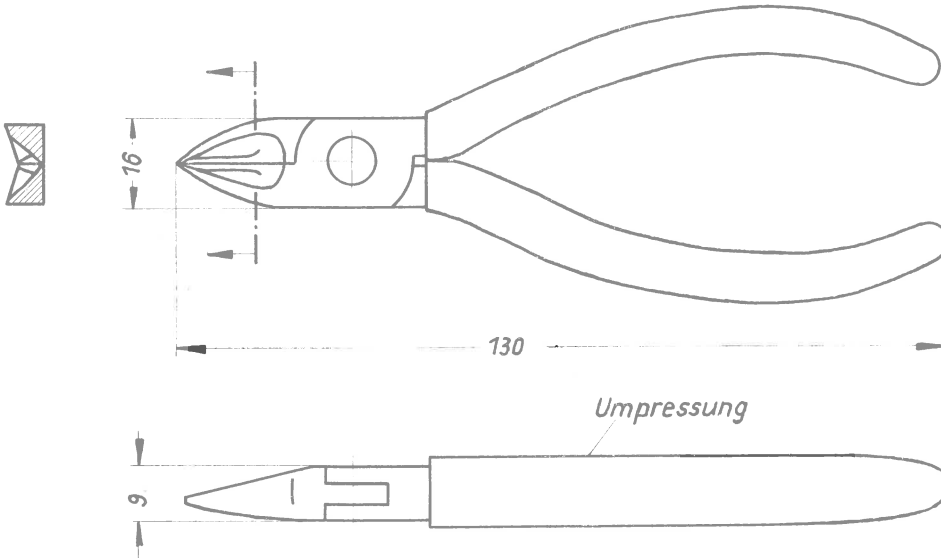


**Sf-Bezeichnung**

W27492-Z11-A3

S&H-Werkzeug-Nr: 2x130 SHN 80936 - Kz 770 106

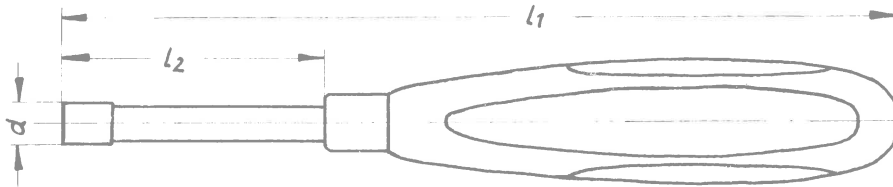
**Seitenschneider für weichen Draht**



W27492-Z12-A1

S&H-Werkzeug-Nr. B 130 S&HN 80901 umpr Kz 722050

**Sechskant-Steckschlüssel**



für Sechskan mutter	d	l <sub>1</sub>	l <sub>2</sub>	S&H-Werkzeug-Nr
M 2,3	7	147	45	4,5 S&HN 80904 Kz 726 002
M 3	8,5	147	45	5,5 S&HN 80904 Kz 726 004
M 4	10	157	55	7 S&HN 80904 Kz 726 006
M 5	13	176	60	9 S&HN 80904 Kz 726 008

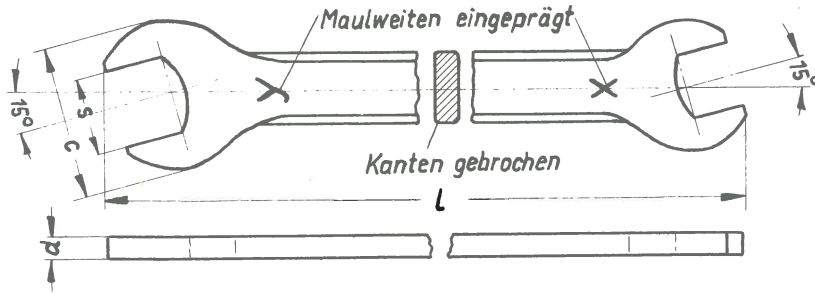
W27492-Z13-A1  
W27492-Z13-A2  
W27492-Z13-A3  
W27492-Z13-A4

Ausg.	Anderung	Tag	Name	Ausg.	Anderung	Tag	Name

Tag	Name
Bearb. 17.2.65	König
Gepr. 4	Müller



Blech-Schraubenschlüssel

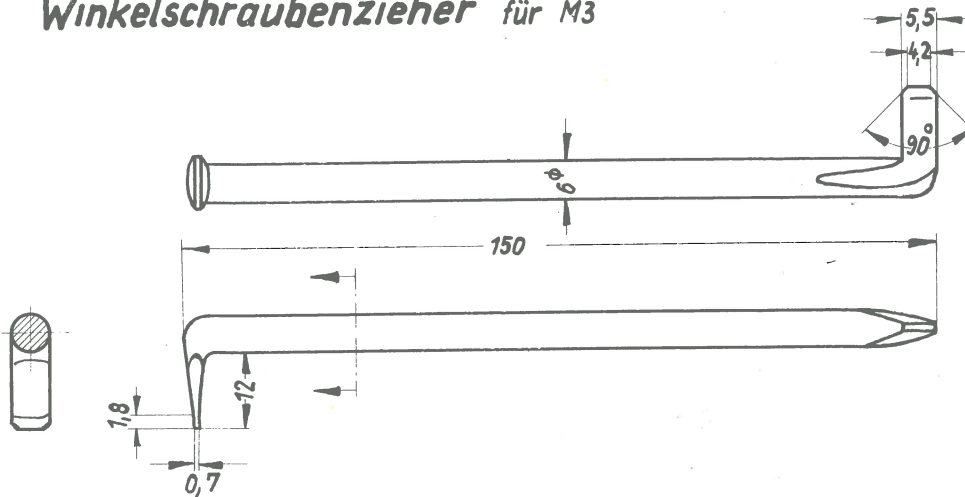


Mutter		s		c		l	d	S&H-Werkzeug-Nr.:
x	y	x	y	x	y			
M 2	M 2,3	4,5	5	12	13	70	2,5	4,5x5 DIN 658 Kz 726 122
M 2,6	M 3	5,5	6	12	13	70	2,5	5,5x6 DIN 658 Kz 726 124
M 3,5	M 4	7	8	16	18	80	3	7x8 DIN 658 Kz 726 126
M 5	M 6	9	11	22	24	100	5	9x11 DIN 658 Kz 726 129

Sf-Bezeichnung

- W 27492-Z14-A1
- W 27492-Z14-A2
- W 27492-Z14-A3
- W 27492-Z14-A4

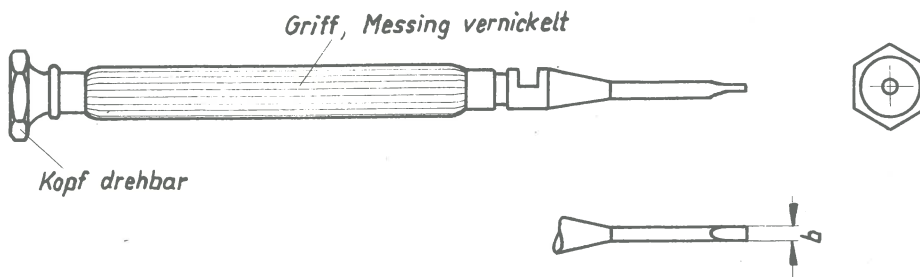
Winkelschraubenzieher für M3



S&H-Werkzeug-Nr: 0,8 S&HN 80905 Kz 723 061

W 27492-Z15-A1

Schraubenzieher (für Feingeräte)



b: 0,6; 1; 1,5; 2; 2,5; 3

1 Satz Schraubenzieher (6 Stück) im Holzkasten

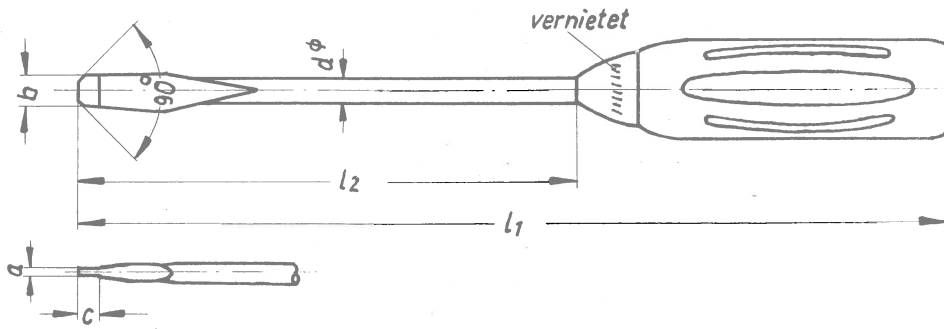
S&H-Werkzeug-Nr: DIN 8320 Ms Kz 723 002

W 27492-Z15-A2

Technische Informationen II

								Tag	Name
								Bearb. 17.2.65	<i>Wru</i>
								Gepr. 4	<i>Wru</i>
Ausg.	Änderung	Tag	Name	Ausg.	Änderung	Tag	Name		

Schraubenzieher mit Holzgriff

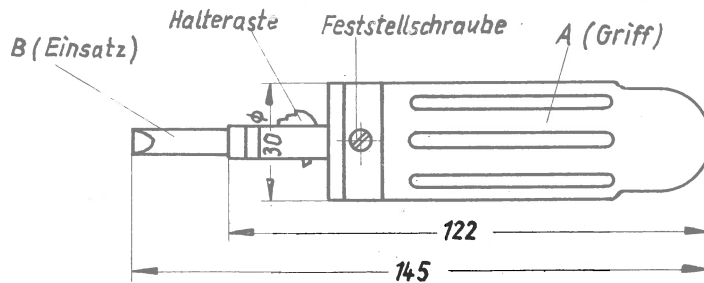


Sf-Bezeichnung

Schraube	a	b	c	d	l <sub>1</sub>	l <sub>2</sub>	S&H-Werkzeug-Nr
M2,3 ; 2,6	0,55	4,5	1,4	5	195	100	A 0,6 DIN 5270 Kz 723 022
M3 ; 3,5	0,7	5,5	1,8	6	220	120	A 0,8 DIN 5270 Kz 723 023
M4	0,9	7	2,2	7	250	140	A 1 DIN 5270 Kz 723 024
M5	1,1	9	2,6	8	280	160	A 1,2 DIN 5270 Kz 723 025

W27492-Z15-A3  
W27492-Z15-A4  
W27492-Z15-A5  
W27492-Z15-A6

Drehmomenten-Schraubenzieher (Fa. STAHL WILLE)

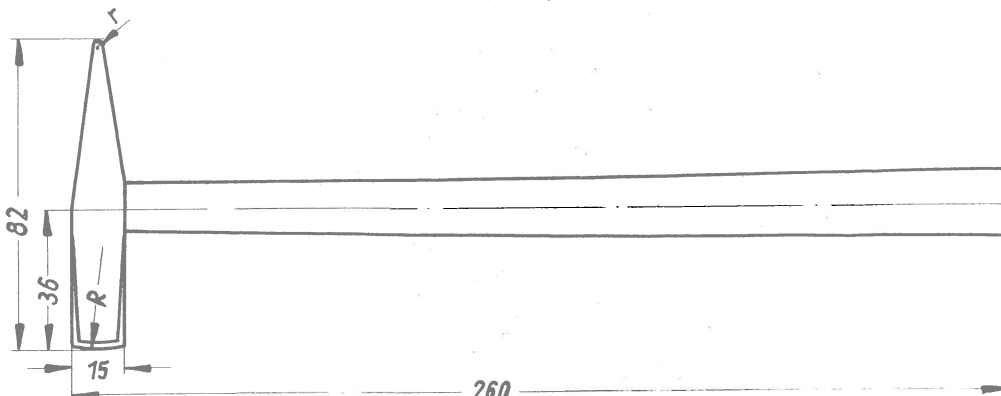


A	Torsiomax Nr. 77/12 (4 - 12,5 cmkp)
	Torsiomax Nr. 77/25 (8 - 25 cmkp)
B	Einsatz für Torsiomax für Schlitzbreite 0,6 (für M2,3 ; 2,6)
	Einsatz für Torsiomax für Schlitzbreite 0,8 (für M3 ; 3,5)
	Einsatz für Torsiomax für Schlitzbreite 1 (für M4)

W27492-Z16-A1  
W27492-Z16-A2  
W27492-Z16-A3  
W27492-Z16-A4  
W27492-Z16-A5  
W27492-Z16-A6

Torsiometer Nr. 76/25 (0-25 cmkp)  
zum Einstellen des Drehmomentes bei A

Schlosserhammer (100g Gewicht)



S&H-Werkzeug-Nr: 100 DIN 1041 Kz 720003

W27492-Z17-A1

Ausg.	Anderung	Tag	Name	Ausg.	Anderung	Tag	Name

Tag	Name
Bearb. 17.2.65	[Signature]
Gep. 4	[Signature]

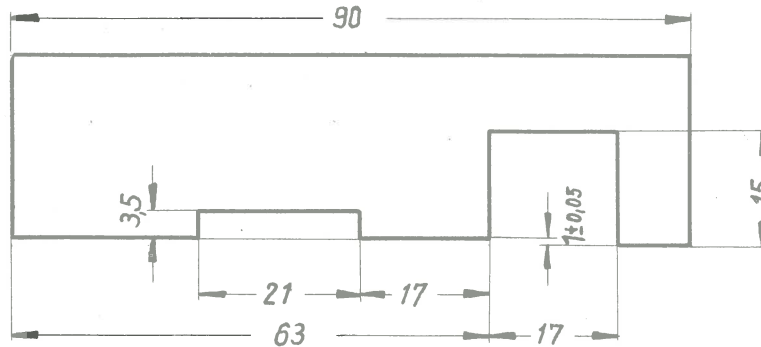






Hilfslehre zum Ausrichten  
des Greifersystems

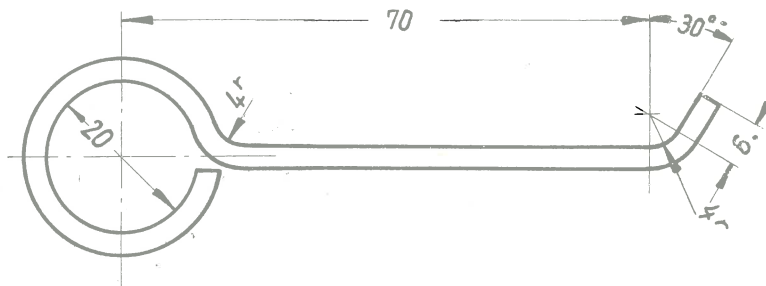
Smf. Ve. 3024a



Fl. 25x4 DIN 174 St 37 K

Stellschlüssel für Regler

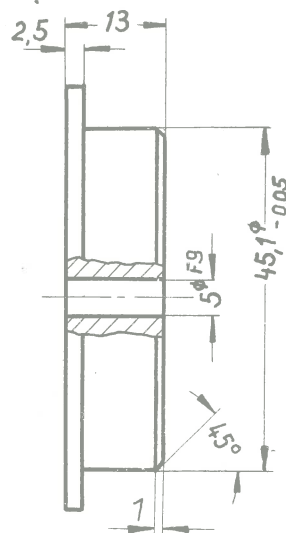
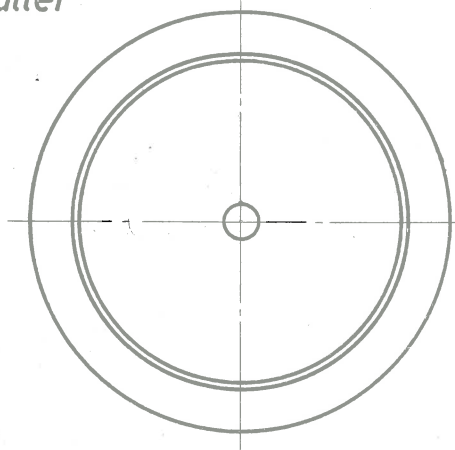
Smf. Ve. 3025 a



Rd 3 DIN 668 - 9 S 20 K

Einstellehre für Spiegel-Konden-  
sorhalter

Sf. Ve. 3094a



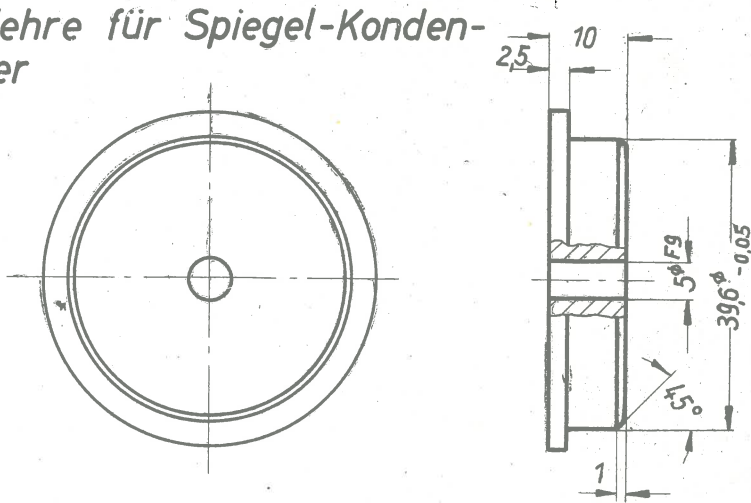
Rd 56 DIN 1798 Al Cu Mg Pb F38

Auss.	Änderung	Tag	Name	Auss.	Änderung	Tag	Name

SIEMENS & HALSKE  
Aktiengesellschaft

Einstellehre für Spiegel-Kondensorhalter

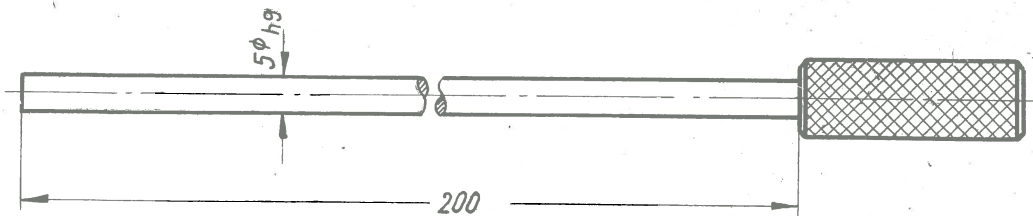
Sf. Ve. 3095a



R d 45 DIN 1798 AlCuMg Pb F38

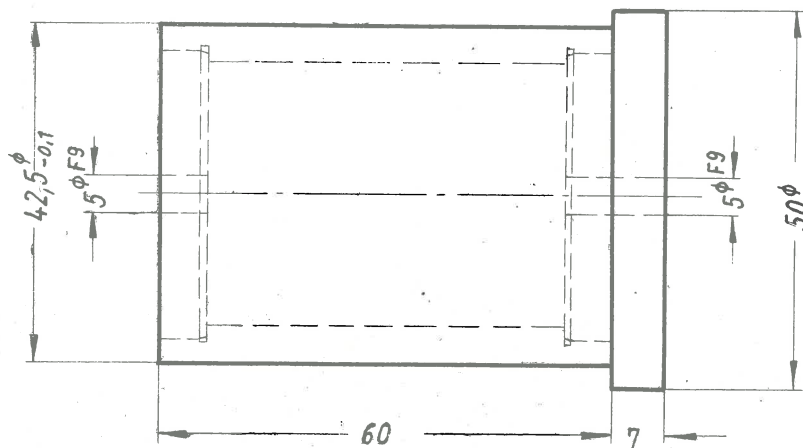
Einstellehre für optische Achse

Sf. Ve. 3096a



Einstellehre für Objektivträger

Sf. Ve. 3097a



Technische Informationen II

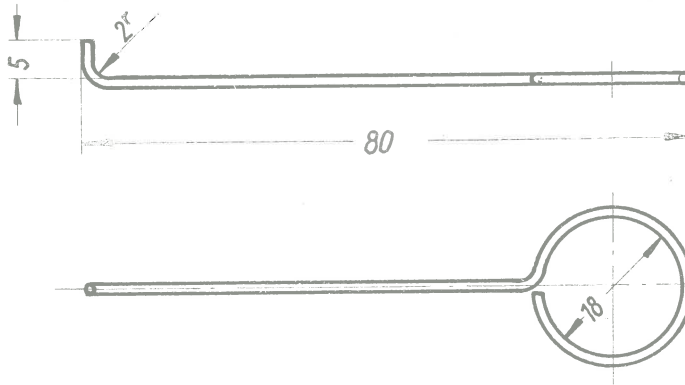
Ausg.	Änderung	Tag	Name	Ausg.	Änderung	Tag	Name

Tag	Name
Bearb. 14.12.64	
Gepr.	

SIEMENS & HALSKE  
Aktiengesellschaft

Hilfswerkzeug zum Auswechseln  
der Motorkohle

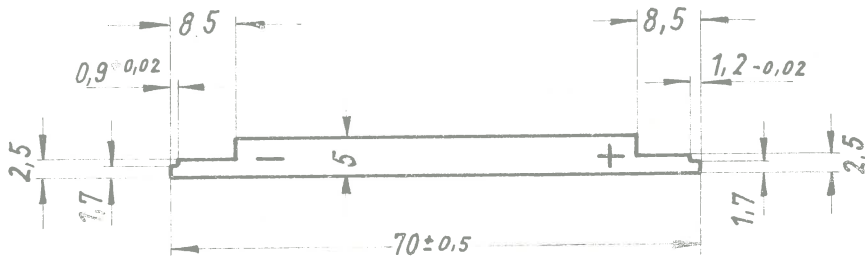
Sf. Ve. 3102 a



Rd 1,6 DIN 175 - C 110 W1

Lehre für Greiferhöhe

Sf. Ve. 3103 b



Bd 0,4 DIN 1544 X12 Cr Ni 177 n. S&HN-Fab. 212/173

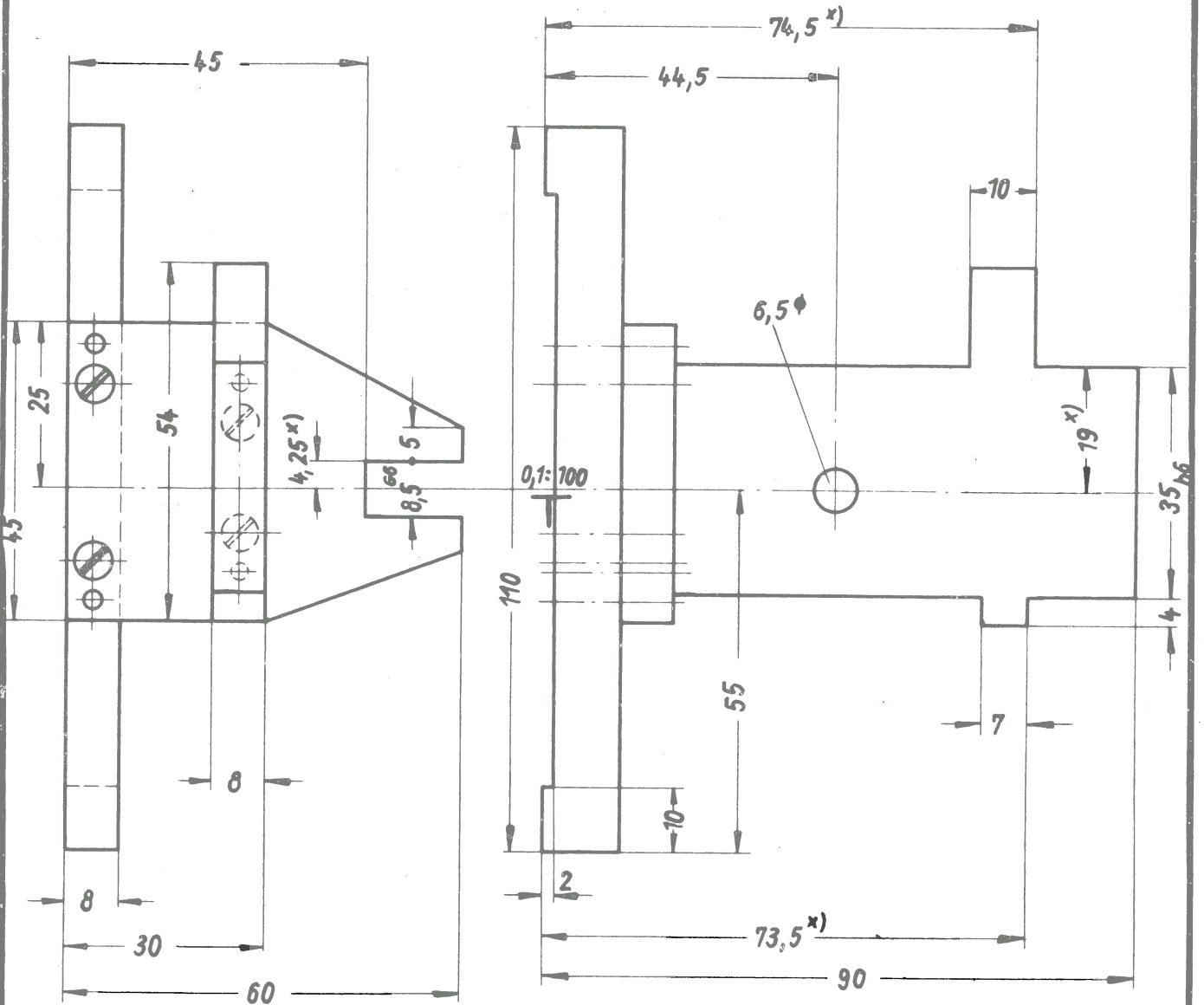
				Tag		Name	
				Bearb.	14.12.64		<i>ms</i>
				Gepr.			
Ausg.	Änderung	Tag	Name	Ausg.	Änderung	Tag	Name

(c) by Siemens

SIEMENS & HALSKE  
Aktiengesellschaft

download von [www.blats-16mm-kin.de](http://www.blats-16mm-kin.de)





Nicht tolerierte Maße:  
x) Maße nach  $\pm \frac{1}{2}$  IT 6  
Frei Maße nach  $\pm \frac{1}{2}$  IT 14

Werkstoff: Bl... DIN 1541 Ust 12 04r  
M. 1:1

Lehre zur Einstellung der  
Führungsleisten des Objektivträgers

Sf. ZW 6.14

Technische Informationen II

				Tag		Name	
				Bearb.	9.9.64	/m	
				Gep.		/m	
(c) by Siemens				download von www.olaf16.com			
Ausg.	Änderung	Tag	Name	Ausg.	Änderung	Tag	Name





