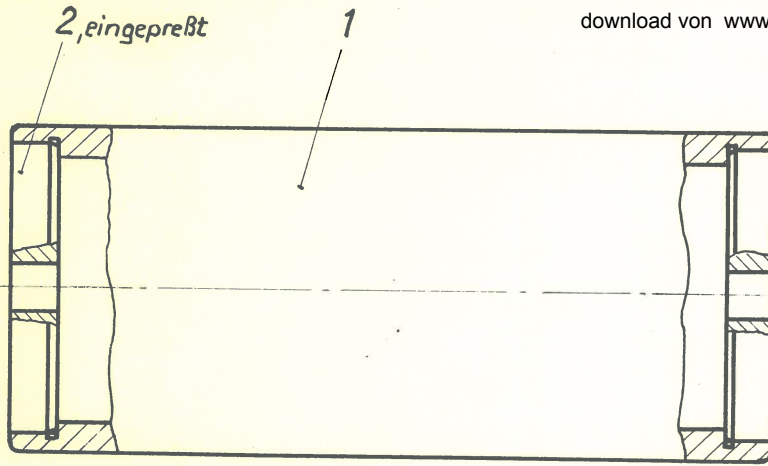


(c) by Siemens

download von [www.olafs-16mm-kino.de](http://www.olafs-16mm-kino.de)



WWT  
 Vervielfältigung dieser Unterlage sowie Verwertung und Mitteilung ihres  
 Inhaltes unzulässig, soweit nicht ausdrücklich zugestanden. Zuwider-  
 gehungen sind strafbar und verpflichten zu Schadenersatz (Ur-  
 U. d. BGB). Alle Rechte für den Fall der Patenterteilung oder  
 Neuer Abzug wird bei evtl. Änderungen  
 nicht nachgeliefert.  
 Eintragung vorbehalten.

				Freiheitsstufen					
				—		—			
					Tag	Name	Objektivlehre		Maßstab 1:1
				Bearb.	18.7.60	<i>Hübner</i>			
				Gepr.					
				Norm.			Smf. Ve. 3022a		
				Siemens & Halske Aktiengesellschaft					
Ausgabe	Änderung	Tag	Name						

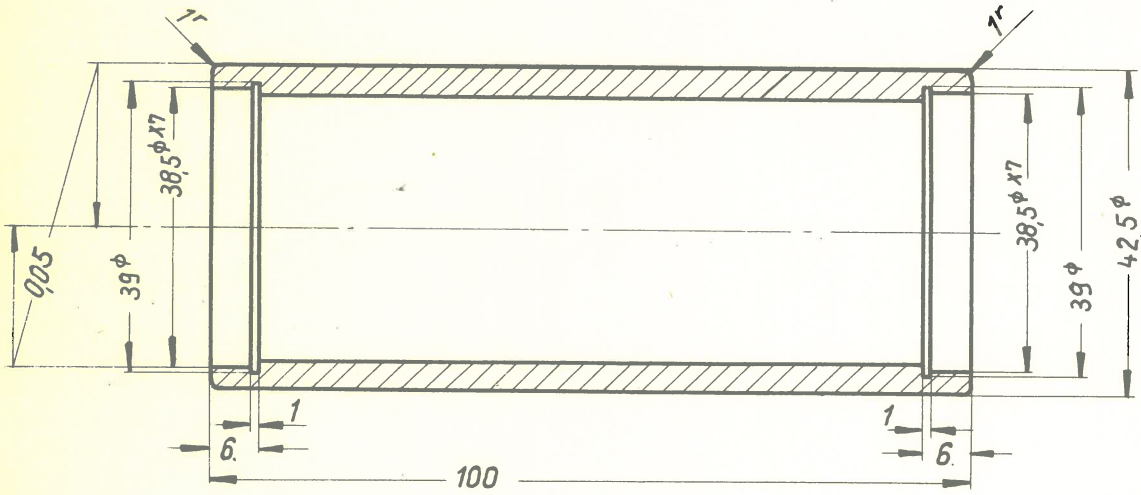


Vervielfältigung dieser Unterlage sowie Verwertung und Mitteilung ihres  
 Inhaltes unzulässig, soweit nicht ausdrücklich zugestanden. Zuwider-  
 gehungen sind strafbar und verpflichten zu Schadenersatz (Lit. UWB, BGG). Alle Rechte für den Fall der Patenterteilung (Lit. BGG) wird bei evtl. Änderungen  
 nicht nachgeliefert.

**Zusätzliche Beachtung!**

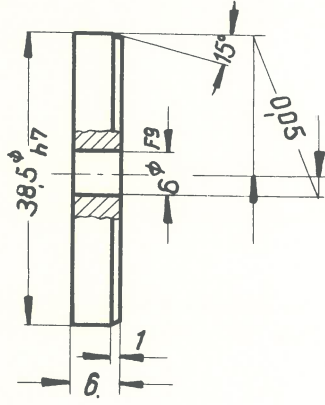
(c) by Siemens

download von www.olafs-16mm-kino.de



		Freimaßtoleranzen		Rohr 45x5 DIN 2391 St 35	
		J 14 DIN 7161			
		Tag	Name	Rohr	
		Bearb.	18.7.60 <i>Mühlbauer</i>		
		Gepr.			
		Norm.			
		Siemens & Halske Aktiengesellschaft		Smf. Ve. 3022, T1	
Ausgabe	Änderung	Tag	Name	Maßstab 1:1	

Vervielfältigung dieser Unterlage sowie Verwertung und Mitteilung ihres  
 Inhaltes unzulässig, soweit nicht ausdrücklich zugestanden.  
 Zuwiderhandlungen sind strafbar und verpflichten zu Schadenersatz (UWG, BGB).  
 Alle Rechte für den Fall der Patenterteilung vorbehalten.  
 Nachdruck, Vervielfältigung und Verbreitung, auch auszugsweise, ist ohne schriftliche Genehmigung der Siemens AG.  
 Bei evtl. Änderungen nicht nachgeliefert.

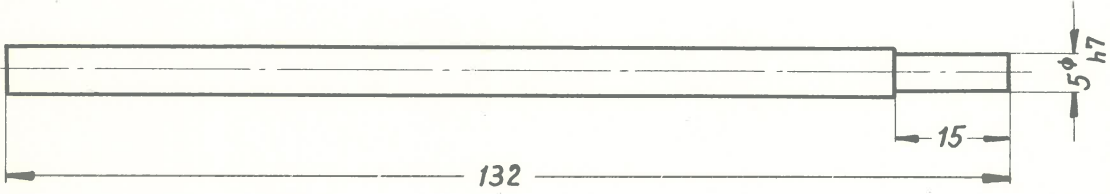


				Freimaßtoleranzen J 14 DIN 7161		Rund 40 DIN 668 - 95 20K	
				Tag Name		Scheibe	
				Bearb. 18.7.60 <i>Hübner</i>			
				Gepr.			
				Norm.		Maßstab 1:1	
				Siemens & Halske Aktiengesellschaft			
Ausgabe	Anderung	Tag	Name				









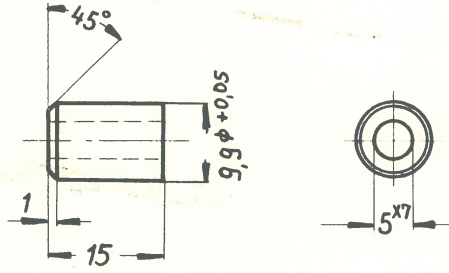
				Freimaßtoleranzen		Rd 6 DIN 175		
				J 14 DIN 7161				
				Tag	Name	Achse		
				Bearb.	15.7.60 <i>Halske</i>			Maßstab 1:1
				Gepr.	<i>H</i>			
				Norm.				
				Siemens & Halske Aktiengesellschaft		Smf. Ve. 3023, T1		
Ausgabe	Anderung	Tag	Name					

Vervielfältigung dieser Unterlage sowie Verwertung und Mitteilung ihres  
 Inhaltes unzulässig, soweit nicht ausdrücklich zugestanden ist. Bei  
 Änderungen sind strafbar und verpflichtend zu Schadenersatz (U.  
 Techn. Reg. B. U.S. J. 888). Alle Rechte für den Fall der Patentverletzung  
 vorbehalten.

WVT  
 Beachtung!  
 nicht nachgeliefert

(c) by Siemens

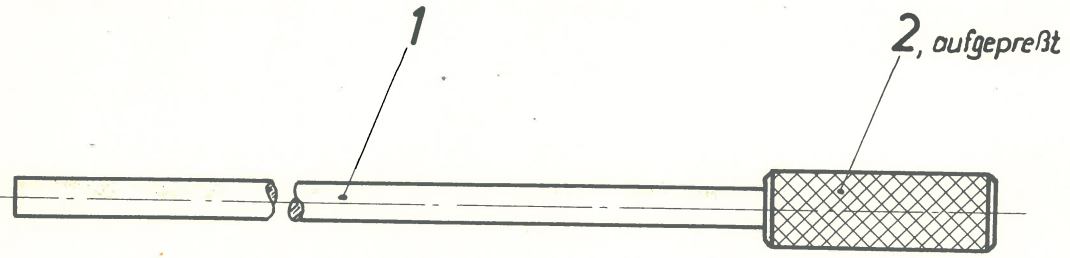
download von [www.olafs-16mm-kino.de](http://www.olafs-16mm-kino.de)



Vervielfältigung dieser Unterlage sowie Verwertung und Mitteilung ihres  
 Inhaltes unzulässig, soweit nicht ausdrücklich zugestanden.  
 Verstöße gegen diese Bestimmungen sind strafbar und verpflichten zu Schadenersatz.  
 (U.S.: 86B). Alle Rechte für den Fall der Patenterteilung vorbehalten.  
 Änderungen nicht nachgeliefert.

				Freimaßtoleranzen		Rd 11 DIN 668 - 9 S 20K			
				J 14 DIN 7161					
				Tag	Name	Buchse			
				Bearb.	15.7.60			Maßstab 1:1	
				Gepr.					
				Norm.					
				Siemens & Halske Aktiengesellschaft		Smf. Ve. 3023, T2			
Ausgabe	Änderung	Tag	Name						

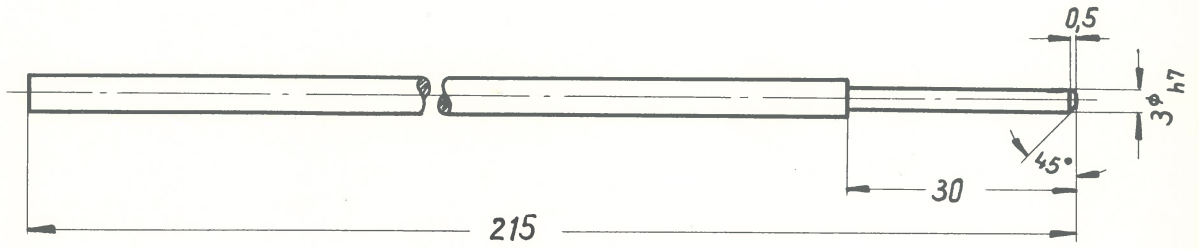




Verwertung dieser Unterlage sowie Verwertung und Mitteilung ihres  
 Inhaltes unzulässig, soweit nicht ausdrücklich zugestanden.  
 Änderungen sind strafbar und verpflichten zu Schadenersatz.  
 U. B. B. (B. B. B.). Alle Rechte für den Fall der Patenterteilung oder  
 nicht nachgeliefert.

				Freimaßtoleranzen				
				Tag	Name	<b>Einstellehre für optische Achse</b>		
				Bearb.	15.7.60 <i>hufbauer</i>			<b>Maßstab 1:1</b>
				Gep.				
				Norm.				
				<b>Siemens &amp; Halske Aktiengesellschaft</b>		<b>Sf. Ve. 3096 a</b>		
Ausgabe	Änderung	Tag	Name					

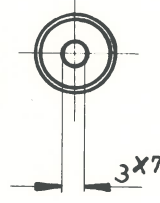
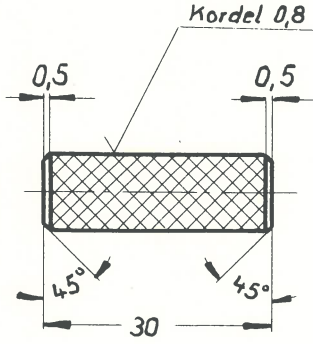




				Freimaßtoleranzen J 14 DIN 7161	Rund 5 DIN 175	
				Bearb. Tag Name	Achse	Maßstab 1:1
				15.7.60 <i>Heubauer</i>		
				Gep. <i>d</i>		
				Norm.	Sf. Ve. 3096, T1	
Ausgabe	Anderung	Tag	Name	Siemens & Halske Aktiengesellschaft		

Verwertung einer Unterlage sowie Vervielfältigung und Mitteilung ihres Inhaltes unzulässig, soweit nicht ausdrücklich zugestanden. Zuwiderhandlungen sind strafbar und verpflichten zu Schadenersatz (Zivilrechtlich UW 268). Alle Rechte für den Fall der Patenterteilung, Abgabe, A bei evtl. Änderungen Eintragung vorbehalten.  
 nicht nachgeliefert

Vervielfältigung dieser Unterlage sowie Verwertung und Mitteilung ihres Inhaltes unzulässig, soweit nicht ausdrücklich zugestanden. Zuwiderhandlungen sind strafbar und verpflichten zu Schadenersatz (Urteil des OLG München vom 10.12.1953). Alle Rechte für den Fall der Patenterteilung vorbehalten. Eintragung vorbehalten.



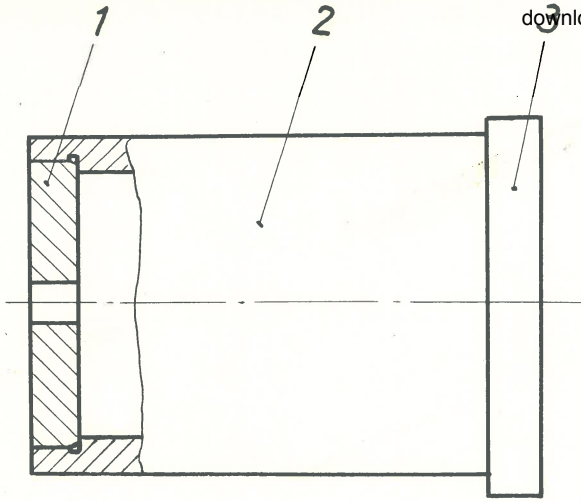
				Freimaßtoleranzen J 14 DIN 7161	Rund 10 DIN 668-95 20K		
				Tag	Name	Griff	Maßstab 1:1
				Bearb.	15.7.60 <i>H. Hübner</i>		
				Gepr.			
				Norm.			
				Siemens & Halske Aktiengesellschaft		Sf. Ve. 3096, T2	
Ausgabe	Änderung	Tag	Name				

nicht nachgefordert



(c) by Siemens

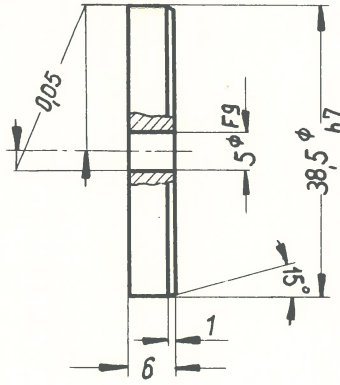
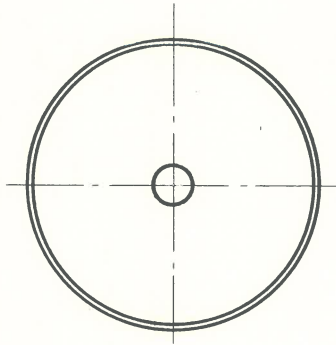
download von [www.olafs-16mm-kino.de](http://www.olafs-16mm-kino.de)



Vervielfältigung dieser Unterlage sowie Verwertung und Mitteilung ihres  
 Inhaltes unzulässig, soweit nicht ausdrücklich zugestanden ist.  
 Nachahmungen sind strafbar und verpflichten zu Schadenersatz.  
 UWG, BGB). Alle Rechte für den Fall der Patenterteilung vorbehalten.  
 nicht nachgeliefert

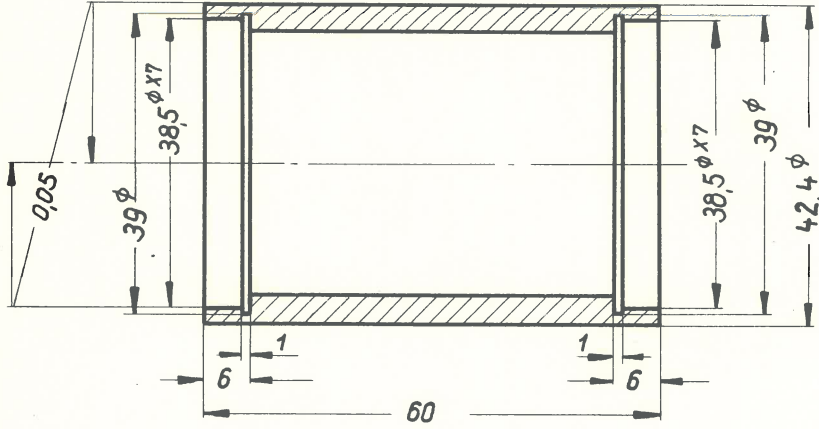
				Freimaßtoleranzen					
				J 14					
				DIN 7161					
					Tag	Name		<b>Einstellehre für Objektivträger</b>	
				Bearb.	15.7.60	Hufbauer			
				Gepr.		H			
				Norm.					
				<b>Siemens &amp; Halske Aktiengesellschaft</b>		<b>Sf. Ve. 3097a</b>		<b>Maßstab 1:1</b>	
Ausgabe	Änderung	Tag	Name						





Vervielfältigung dieser Unterlage sowie Verwertung und Mitteilung ihres  
 Inhaltes unzulässig, soweit nicht ausdrücklich zugestanden. **Achtung!**  
 Änderungen sind strafbar und verpflichten zu Schadenersatz. Bei evtl. Änderungen  
 (Uw. 86B). Alle Rechte für den Fall der Patenterteilung oder nicht  
 eingetragene Erfindung vorbehalten.

				Freimaßtoleranzen			Rd 40 DIN 668-95 20K		
				J14			Scheibe		
				DIN 7161					Maßstab
					Tag	Name			1:1
				Bearb.	15.7.60	Hilbering			
				Gepr.					
				Norm.					
				Siemens & Halske		Sf. Ve. 3097, T 1			
				Aktiengesellschaft					
Ausgabe	Änderung	Tag	Name						

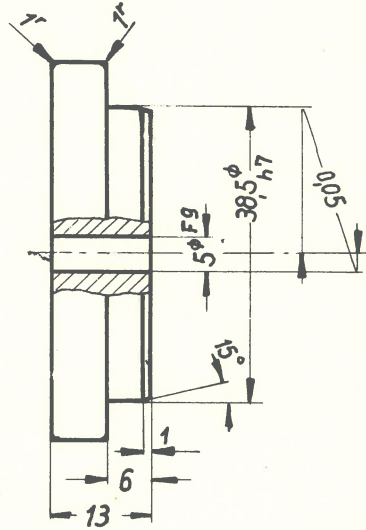
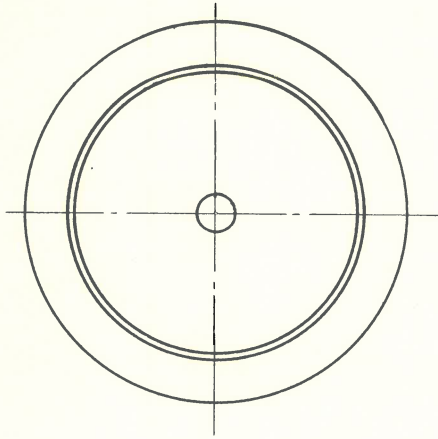


Vervielfältigung dieser Unterlage sowie Verwertung und Mitteilung ihres Inhaltes unzulässig, soweit nicht ausdrücklich zugestanden. Zuwiderhandlungen sind strafbar und verpflichten zu Schadenersatz. **Zur Beachtung!** Alle Rechte für den Fall der Patenterteilung, Abhängigkeit bei evtl. Änderungen vorbehalten.

				Freimaßtoleranzen		Rohr 45x5 DIN 2391 St 35			
				J 14 DIN 7161		Rohr			
				Tag	Name			Maßstab 1:1	
				Bearb.	15.7.60				Sf. Ve. 3097, T2
				Gep.					
				Norm.					
				Siemens & Halske Aktiengesellschaft					
Ausgabe	Änderung	Tag	Name						

(c) by Siemens

download von [www.olafs-16mm-kino.de](http://www.olafs-16mm-kino.de)



Vervielfältigung dieser Unterlage sowie Verwertung und Mitteilung ihres  
 Inhaltes unzulässig, soweit nicht ausdrücklich zugestanden. Zuwiderhandlungen  
 sind strafbar und verpflichten zu Schadenersatz (U.S.G. Art. 17 Abs. 2  
 U.S.G. 868). Alle Rechte für den Fall der Patenterteilung vorbehalten.  
 Eintragung vorbehalten.

				Freimaßtoleranzen			Rd 50 DIN 668-9S 20K		
				J14			Scheibe		
				DIN 7161					
				Bearb.	Tag	Name			Maßstab 1:1
				15.7.60		<i>Mühlbauer</i>			
				Gepr.					
				Norm.					
				Siemens & Halske		Sf. Ve. 3097, T3			
				Aktiengesellschaft					
Ausgabe	Änderung	Tag	Name						

Zur Beachtung  
Nachgeliefert

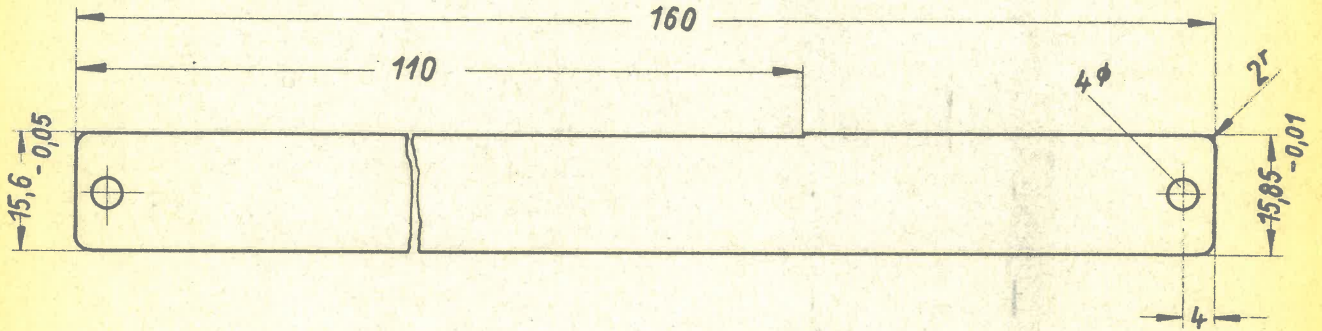
Freigabe		Mittelfung		Name	
17.2.64	I				

SIEMENS & HALSKE  
 AKTIENGESELLSCHAFT  
 WERNERWERK  
 FÜR TELEGRAFEN- UND  
 SIGNALTECHNIK

Lehre zum Prüfen der  
 Filmmührung

Sf. Ans. 1 ZW 6.13

Blatt  
 Blätter



Bd 0,3 DIN 1544 X12 Cr Ni 17 7  
 nach S&H-Fab. 212/173

M. 1:1

Vervielfältigung dieser Unterlage sowie Verwertung und Mit-  
 teilung ihres Inhaltes unzulässig, soweit nicht ausdrücklich zue-  
 standen. Zuwiderhandlungen sind strafbar und verpflichtend  
 Schadenersatz (LitURG, UWG, BGB). Alle Rechte für den Fa-  
 patentierung oder GM-Entragung vorbehalten.



TR

Freigabe

Tel. (c) by Siemens		Mittlung	Name
17.2.64	I		<i>Am</i>

SIEMENS & HALSKE  
 AKTIENGESELLSCHAFT  
 WERNERWERK  
 FÜR TELEGRAFEN- UND  
 SIGNALTECHNIK

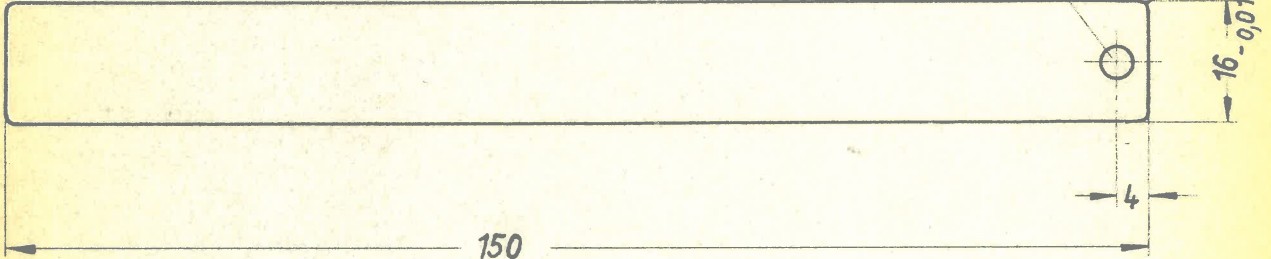
Filmzug-Prüflehre  
download von www.olafs-16mm-kin.de

Sf. Ans. 1 ZW 6.17

Blatt

Blätter

Vervielfältigung dieser Unterlage sowie Verwertung und Mit-  
 teilung es in anderer unzulässig, soweit nicht ausdrücklich zuge-  
 standen. Zuwiderhandlung ist strafbar und verpflichtet zum  
 Schadensersatz (LitURG, WC, BCG). Alle Rechte für den Fall  
 Patenterteilung oder GMI-Eintragung vorbehalten.



**Zur Beachtung!**

Neuer Abzug wird bei evtl. Änderungen  
 nicht nachgeliefert

Bd 0,15 DIN 1544 X12 Cr Ni 17 7  
 n. S&H-Fab. 212/173  
 Freimaßtol. 314 DIN 7161  
 M. 1:1





TR

Freigabe

by Siemens

Mitteilung

Name

28.2.64

I

*Das*

SIEMENS & HALSKE

AKTIENGESELLSCHAFT

WERNERWERK

FÜR TELEGRAFEN- UND  
SIGNALTECHNIK

Hilfswerkzeug zum Aus- und  
Einhängen von Zugfedern

Sf. Ans. 1 ZW 6.18

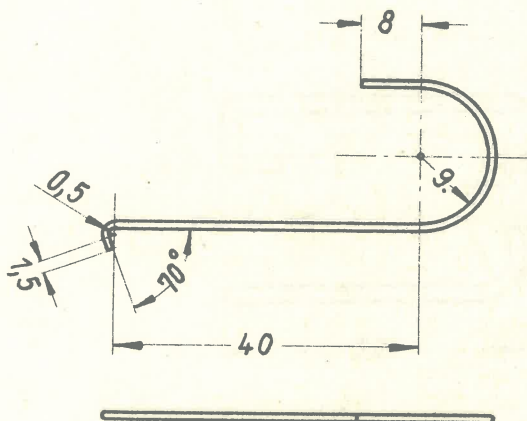
Blatt

Blätter

Vervielfältigung dieser Unterlage sowie Verwertung und Mit-  
teilung ihres Inhaltes unzulässig, soweit nicht ausdrücklich zu-  
standen. Zuwiderhandlungen sind strafbar und verpflichten  
Schadensersatz (LitUrHG, UWG, BGG). Alle Rechte für den Fall  
Patenterteilung oder GM-Eintragung vorbehalten.

**Zur Beachtung!**

Änderungen sind bei evtl. Änderungen  
nicht nachgeliefert



Rd 1 DIN 175 - C110 W1  
Freimaßtol.: 314 DIN 7161  
M. 1:1  
Obfl. -



SIEMENS



TR

Freigabe

Tage (c) by Siemens

Mittteilung

Name

17. 2. 64

I

*Bon*

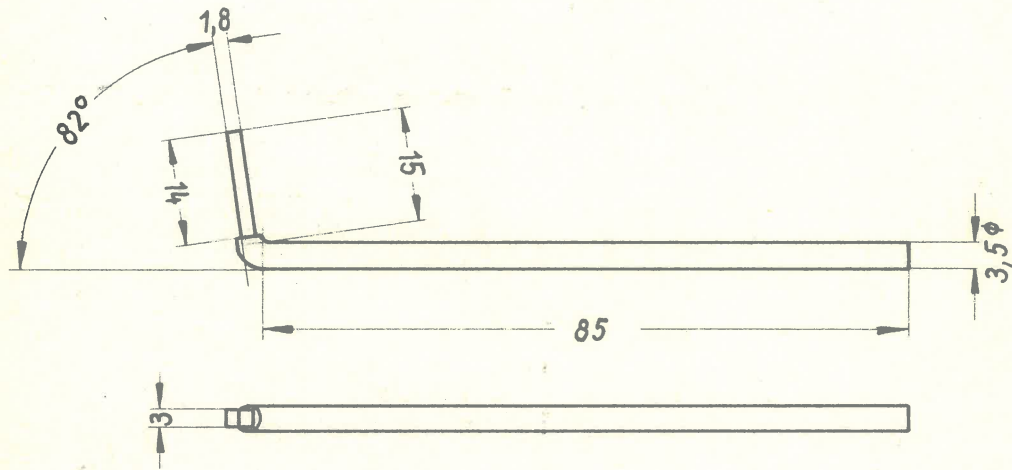
SIEMENS & HALSKE  
AKTIENGESELLSCHAFT  
WERNERWERK  
FÜR TELEGRAFEN- UND  
SIGNALTECHNIK

download von [www.blafs-flamm-kino.de](http://www.blafs-flamm-kino.de)

Sf. Ans. 1 ZW 6.16

Blatt

Blätter



**Zur Beachtung!**

Neuer Abzug wird bei evtl. Änderungen  
nicht nachgeliefert

Rd 3,5 DIN 668 - 9S 20K  
Freimaße nach  $\pm \frac{1}{2}$  IT 14

M. 1:1

Vervielfältigung dieser Unterlage sowie Verwertung und Mit-  
teilung ihres Inhaltes unzulässig, soweit nicht ausdrücklich zuge-  
standen. Zuwiderhandlungen sind strafbar und verpflichteter  
Schadenersatz (LitUHG, UWG, BGB). Alle Rechte für den Fall  
Patenterteilung oder GM-Entragung vorbehalten.







Zur Beachtung!

Neuer Abzug wird bei evtl. Änderungen nicht nachgeliefert

SIEMENS  
SCHMALFILM  
TECHNIK

# Lehren für Projektor „2000“

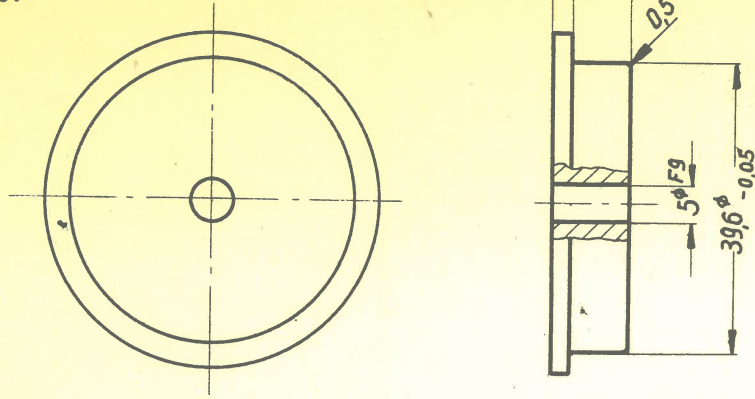
download von www.olafs-16mm-kino.de

Smf.Ubs.301/3

Bl.3

## Einstellehre für Spiegel-Kondensorhalter

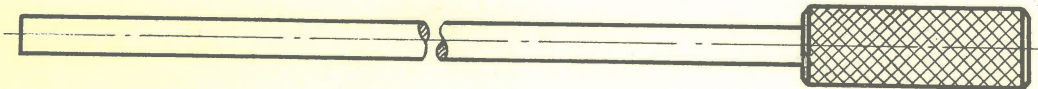
Sf. Ve. 3095a



Rund 45 DIN 1798 Al 99 F42

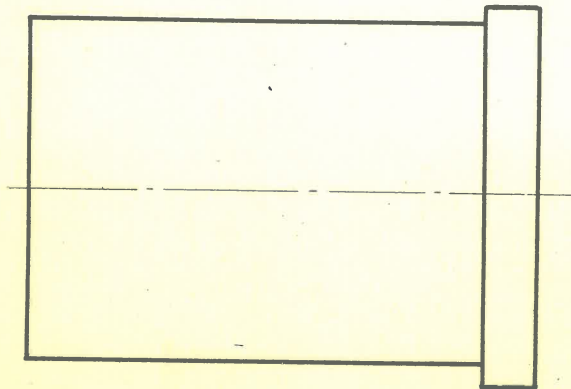
## Einstellehre für optische Achse

Sf. Ve. 3096a



## Einstellehre für Objektivträger

Sf. Ve. 3097a



Ausg.	Anderung	Tag	Name	Ausg.	Anderung	Tag	Name

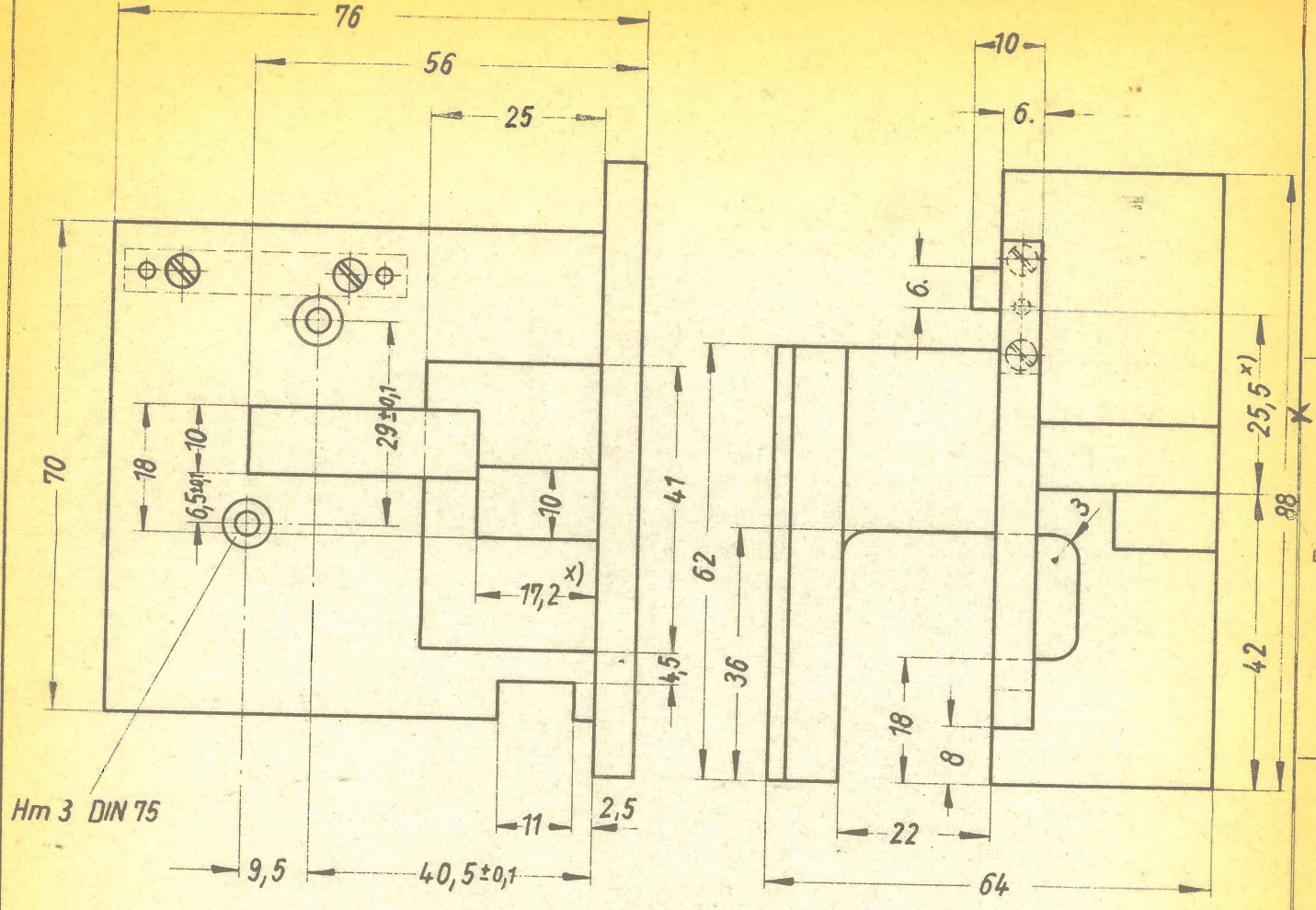
	Tag	Name
Bearb.	15.7.60	Zampertius
Gepr.		Kühnau

SIEMENS & HALSKE  
Aktiengesellschaft

WVT  
Techn. Rev. Berlin



Duplication of this document, and the use or communication of the contents thereof, are forbidden without express authority. Offenders are punishable and liable to the payment of damages. All rights are reserved in the event of the registration of a Utility Model.



Hm 3 DIN 75

Nachdruck ist nachgeliefert

Mitteilung ihres Inhaltes unzulässig, soweit nicht ausdrücklich zugestanden. Zuwiderhandlungen sind strafbar und verpflichten zu Schadensersatz (LiUfMG, UWG, BGB). Alle Rechte für den Fall der Patentierung oder GM-Eintragung vorbehalten.

Nicht tolerierte Maße  
 x) Maße nach  $\pm \frac{1}{2}$  IT 6  
 Freimaße nach  $\pm \frac{1}{2}$  IT 14

Werkstoff: Bl... DIN 1541 - Ust 12 04r  
 M. 1:1

**Einstellehre für Greifersystem  
 des Projektors Sf. P 6.11 ...**

SIEMENS & HALSKE  
 AKTIENGESELLSCHAFT  
 WERNERWERK  
 FÜR TELEGRAFEN- UND  
 SIGNALTECHNIK

Sf. Ans. 1 ZW 6.20

Blatt

5.3.64 I	Tag	Ausgabe	Mitteilung	Name
TR			Freigabe:	
			letzte Vorauflage	

erste Vorausgabe

letzte Vorausgabe

TR

Freigabe

(c) by Siemens

Mitteilung

Name

28.2.64

I

König

SIEMENS & HALSKE  
AKTIENGESELLSCHAFT  
WERNERWERK  
FÜR TELEGRAFEN- UND  
SIGNALTECHNIK

Hilfswerkzeug zum  
Blockieren des Greiferhebels

Sf. Ans. 1 ZW 6.19

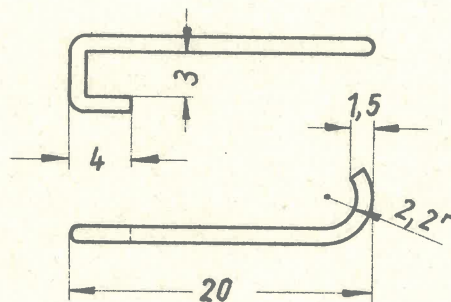
Blatt

Blätter

Vervielfältigung dieser Unterlage sowie Verwertung und Mitteilung ihres Inhaltes unzulässig, soweit nicht ausdrücklich zugestanden. Zuwidergehungen sind strafbar und verpflichten Schadensersatz (UWG, UWG, BGB). Alle Rechte für den Fall der Patenterteilung oder GW-Eintragung vorbehalten.

**Zur Beachtung!**

Neuer Abzug wird bei extl. Änderungen  
nicht nachgeliefert



M. 1:1

Rd 1 DIN 175 - C110 W1  
Freimaßtol.: 3 14 DIN 7161  
M. 2:1, 1:1  
Obfl. -

SIEMENS



Vervielfältigung dieser Unterlage sowie Verwertung und Mitteilung ihres Inhaltes unzulässig, soweit nicht ausdrücklich zugestanden. Zuwiderhandlung wird strafbar und verpflichtet zum Schadenersatz (LIUHG, UWG, BGB). Alle Rechte für den Fall Patenterteilung oder GM-Eintragung vorbehalten.

Zur Beachtung!

Freigabe  
Ausgabe  
Mittellung  
Name

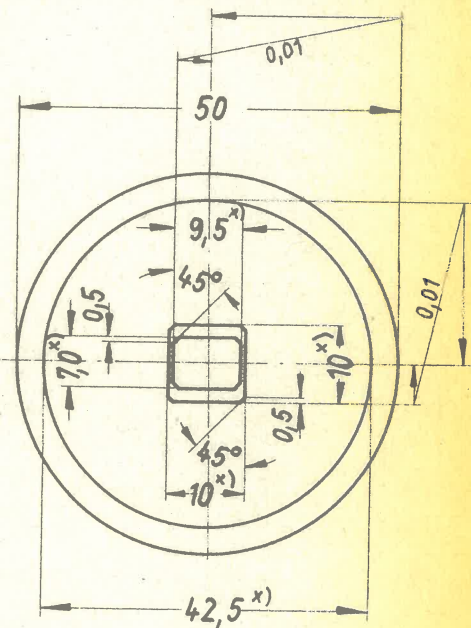
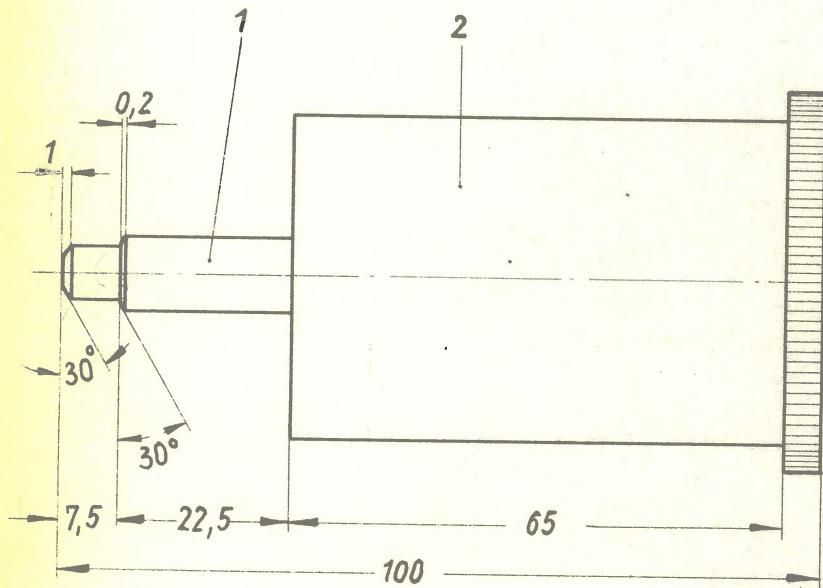
Freigabe	17. 2. 64		I		Mittellung		Name	
Tag	17. 2. 64		I		Mittellung		Name	
Ausgabe							König	
Mittellung								
Name								

SIEMENS & HALSKE  
AKTIENGESELLSCHAFT  
WERNERWERK  
FÜR TELEGRAFEN- UND  
SIGNALTECHNIK

Einstellehre für Andruckplatte  
und Nennführung

Sf. Ans. 1 ZW 6.15

Blatt  
Blätter



Werkstoff: 1) 4 kt 12 DIN 178-9S20K  
2) Rd 50 DIN 1798 AlMgSi F38

Nicht tolerierte Maße  
x) Maße nach  $\pm \frac{1}{2}$  IT 6  
Freimaße nach  $\pm \frac{1}{2}$  IT 14

M. 1:1