

Nicht tolerierte Maße:
x) Maße nach $\pm \frac{1}{2}$ IT 5
Freimaße nach $\pm \frac{3}{2}$ IT 14

Werkstoff: Bl... DIN 1541 USt 12 047
M. 1:1

Einstellehre für
Spiegel-Kondensor-Halter

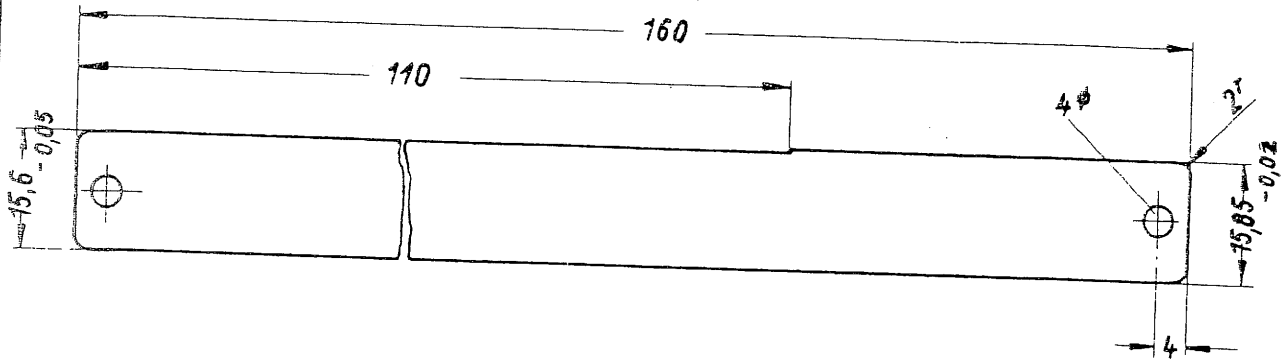
Sf. ZW 6.12

Technische Informationen II

Tag Name

Lehre zum Prüfen der
Filmführung

Sf. ZW 6.13

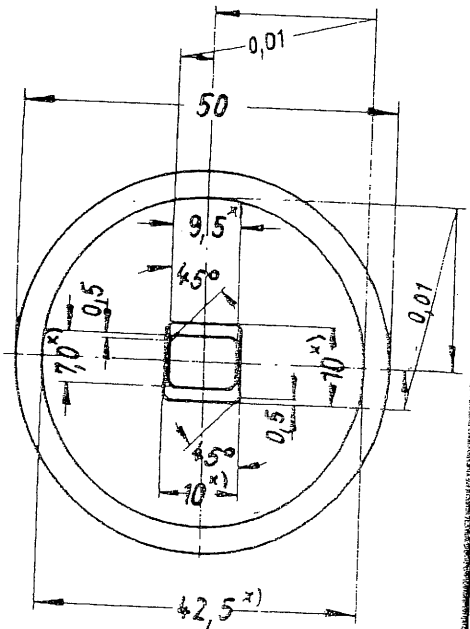
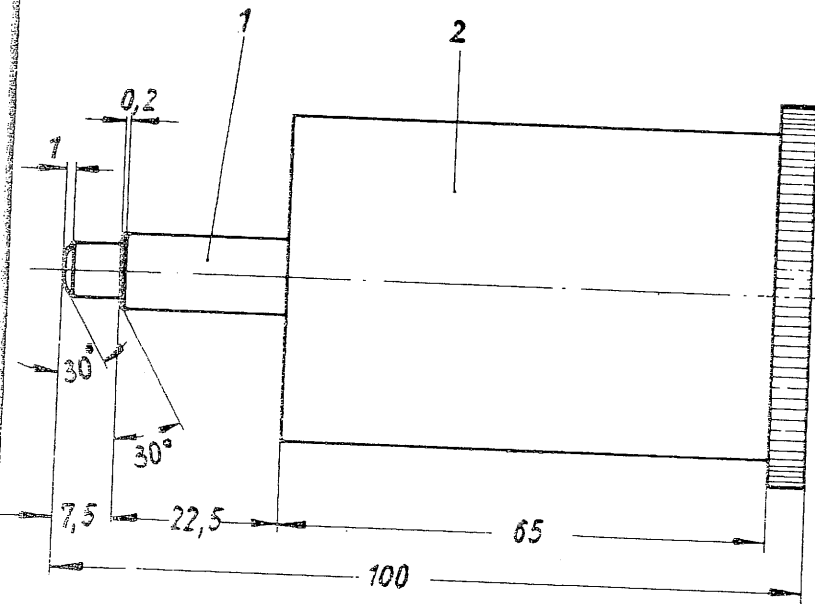


Bd 0,3 DIN 1544 X12 Cr Ni 17 7
nach S&H-Fab. 212/173

M. 1:1

Einstellehre für Andruckplatte
und Filmführung

Sf. ZW 6.15



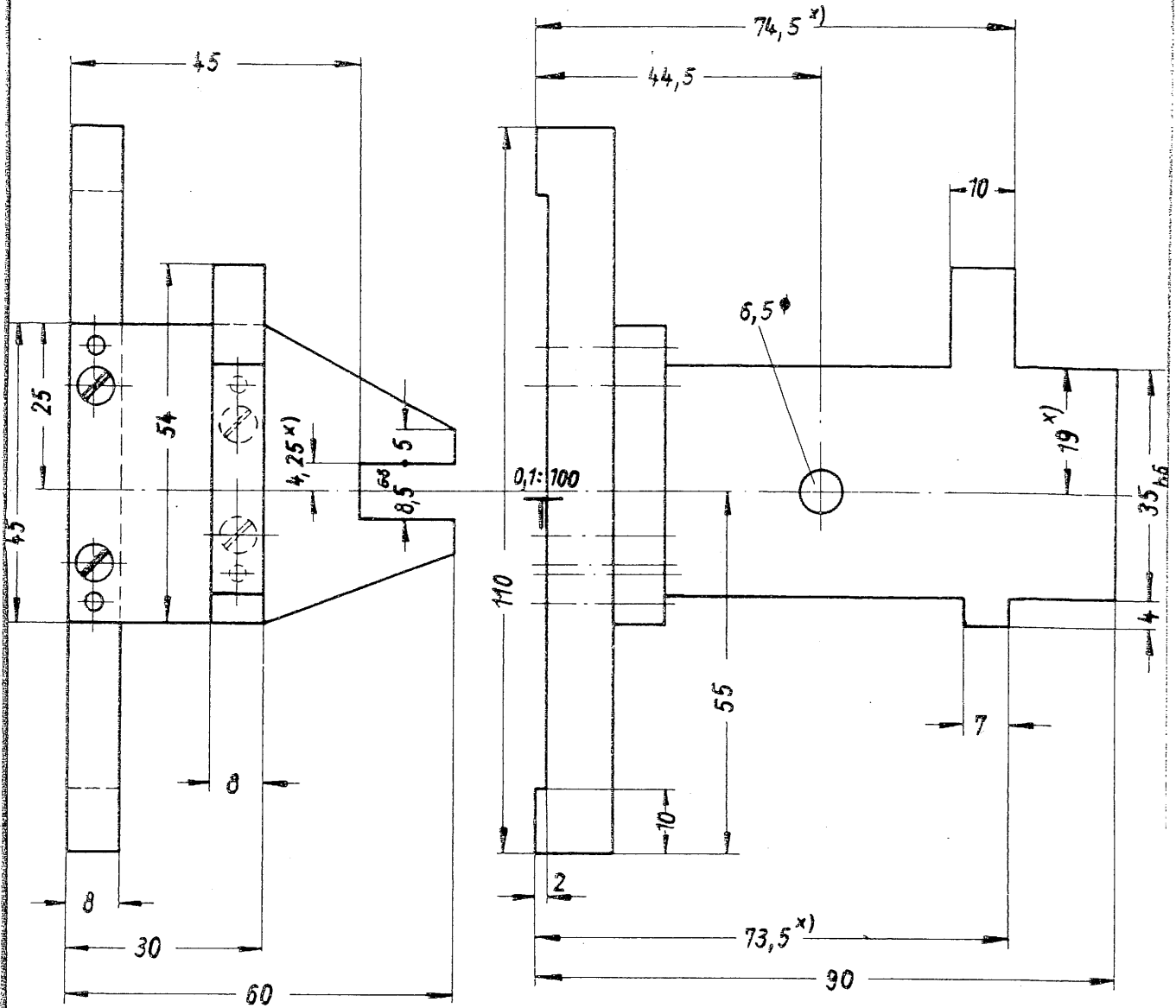
Werkstoff: 1) 4 kt 12 DIN 1778-9520K
2) Rd 50 DIN 1778 AlMgSi F38

Nicht tolerierte Maße:
x) Maße nach $\pm \frac{1}{2}$ IT 6
Freimaße nach $\pm \frac{1}{2}$ IT 14

M 1:1

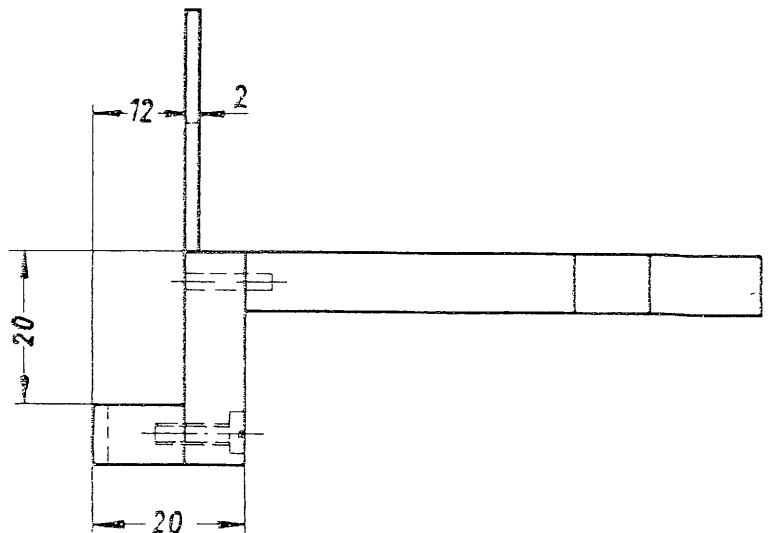
Tag	Name
Bearb. 9.9.64	/ <i>Stu</i>
Gepr.	/ <i>Stu</i>

SIEMENS & HALSKE
Aktiengesellschaft



Nicht tolerierte Maße:
x) Maße nach $\pm \frac{1}{3}$ IT 6
Freimaße nach $\pm \frac{1}{3}$ IT 14

Werkstoff: Bl.. DIN 1541 Ust 12 D4r
M. 1:1



Lehre zur Einstellung der
Führungsleisten des Objektivträgers

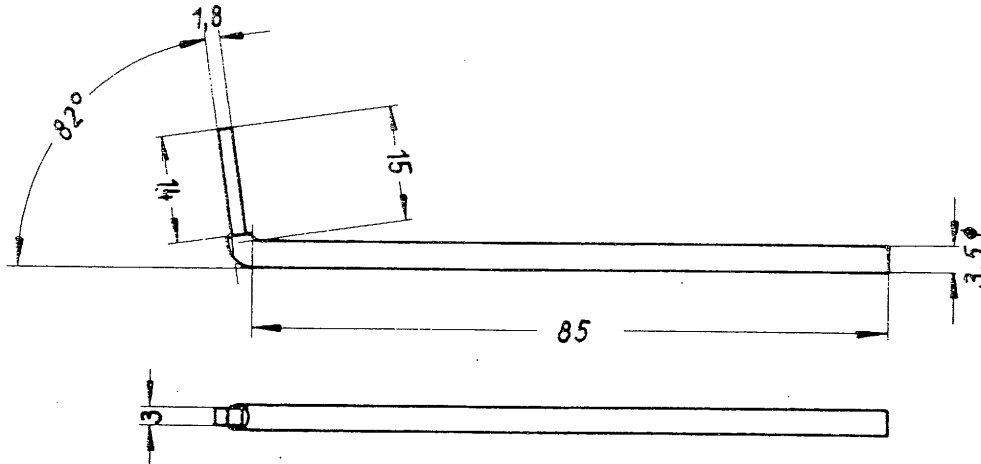
Sf. ZW 6.14

Technische Informationen II

Tag	Name
Bearb. 99.64	/ /

Einstellhebel für Greiferhub

Sf. ZW 6.16

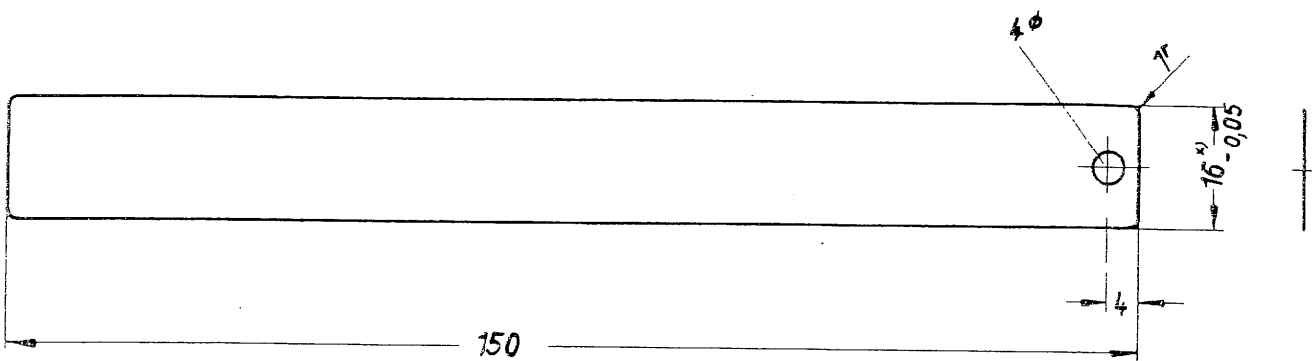


Rd 3,5 DIN 668 - 95 20K
Freimaße nach $\pm \frac{1}{2}$ IT 7₄

M. 1:1

Filmzug - Prüfllehre

Sf. ZW 6.17



a) H 0,01:100

Bd 0,15 DIN 1544 X12 Cr Ni 17 7
n. S&H-Fab. 2²/173

Freimaßtol 374 DIN 7161
M 1:1

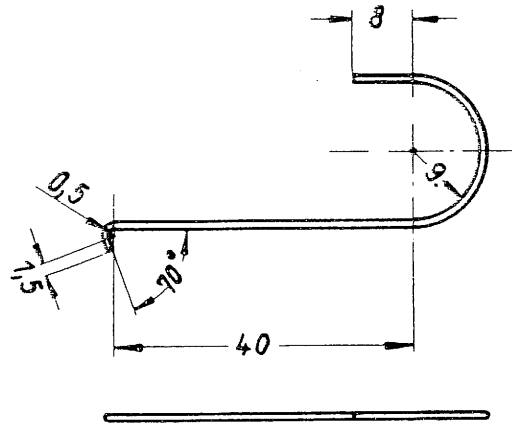
Änderung	Tag	Name

Tag	Name
Bearb. 9.64	Sin
Gepr.	Mouf

SIEMENS & HALSKE
Aktiengesellschaft

Hilfswerkzeug zum Aus- und
Einhängen von Zugfedern

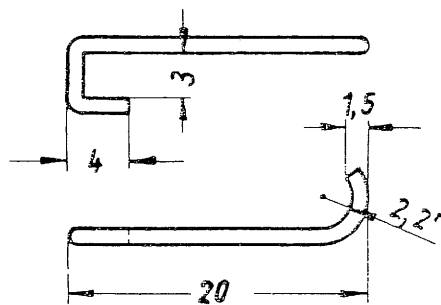
Sf. ZW 6.18



Federstahldraht I 1.0 DIN 2076
Freimaßtol.: 3/4 DIN 7161
M. 1:1
Obfl. -

Hilfswerkzeug zum
Blockieren des Greiferhebels

Sf. ZW 6.19

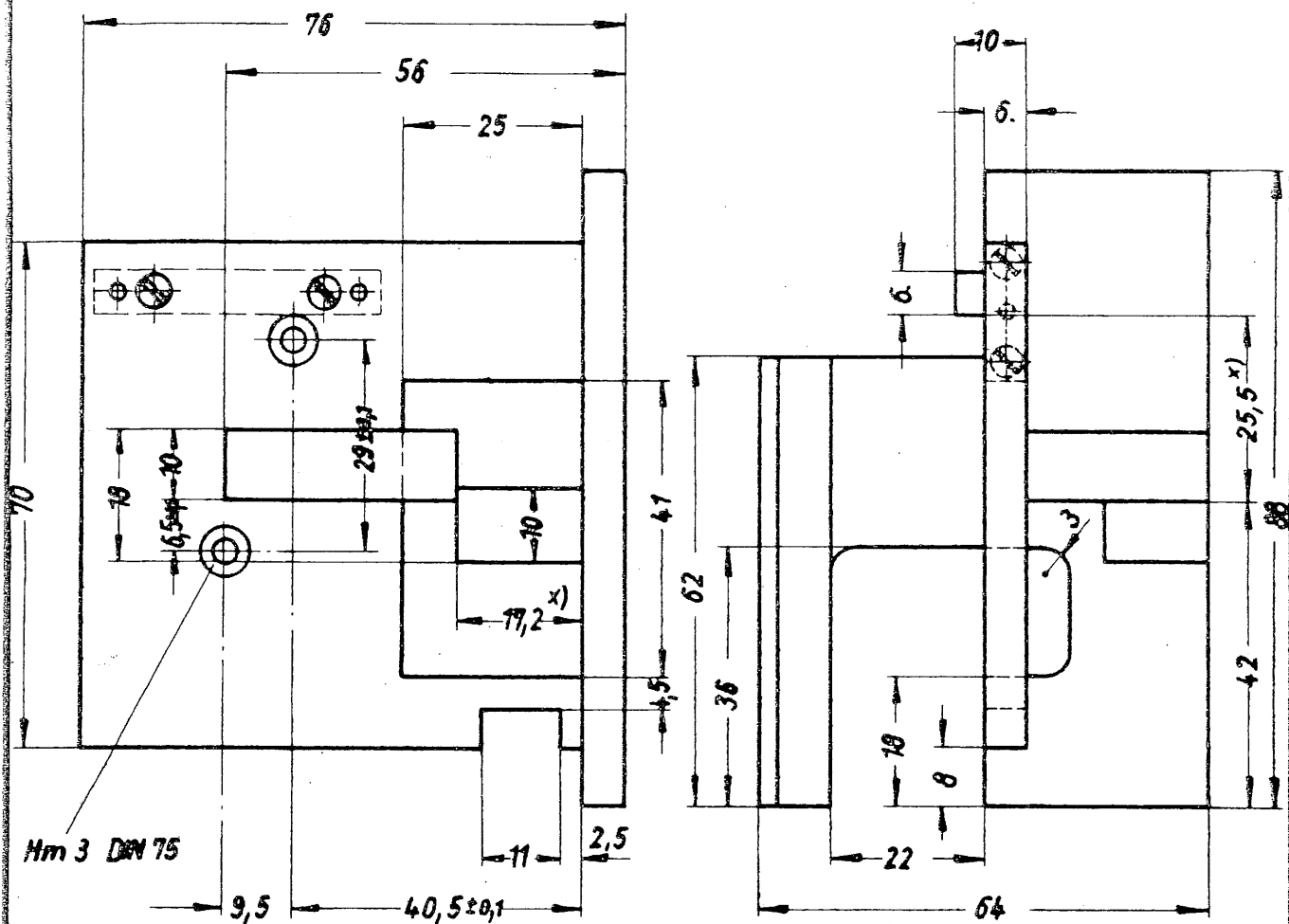


Rd 1 DIN 175 - C110 W1
Freimaßtol.: 3/4 DIN 7161
M. 2.1, 1:1
Obfl. -

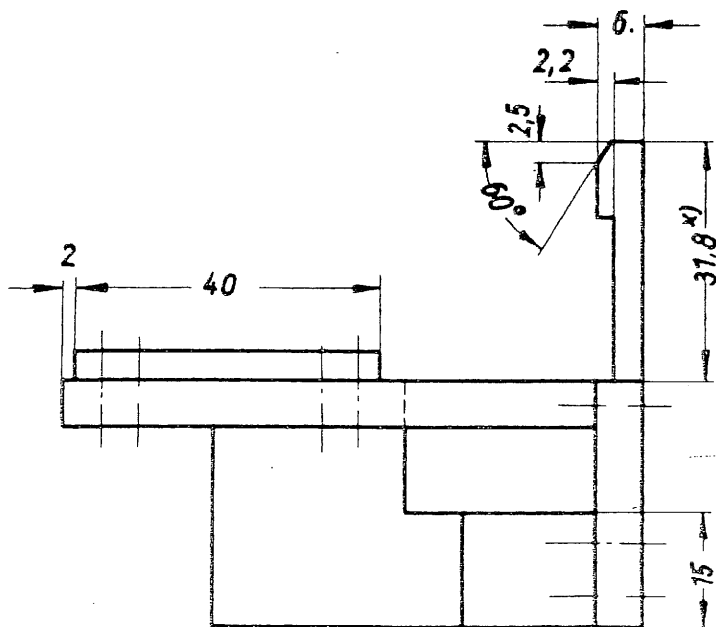
M. 1:1

Technische Informationen II

Tag	Name
Bearb. 9964	1/10



Hm 3 DIN 75



Werkstoff: Bl... DIN 1541 - Ust 12 04r
M. 1:1

Nicht tolerierte Maße:
x) Maße nach $\pm \frac{1}{2}$ IT 6
Freimaße nach $\pm \frac{1}{2}$ IT 14

Einstellehre für Greifersystem
des Projektors Sf. P. 5.11 . . .

Sf. ZW 5.20

	Tag	Name
Bearb.	9.9.64	<i>Don</i>
Gepr.		<i>Mouy</i>

SIEMENS & HALSKE
Aktiengesellschaft