



SIEMENS
SCHMALFILM
TECHNIK

Bildzähleinrichtung

Sf. Z 6.1

Bedienungsanleitung

SIEMENS & HALSKE AKTIENGESELLSCHAFT

Bildzähleinrichtung

(Sf. Z 6.1)

Die Bildzähleinrichtung ermöglicht bei Vertonungsarbeiten am »Zweiband«- oder »Einstreifen«-Projektor z.B. bei Szenenwiederholungen markante Stellen im Film bzw. Magnettonband wieder aufzufinden.

Beim Vorlauf werden die einzelnen Bilder addiert, beim Rücklauf subtrahiert.

Die kpl. Einrichtung besteht aus:

1 Bildzähleinrichtung

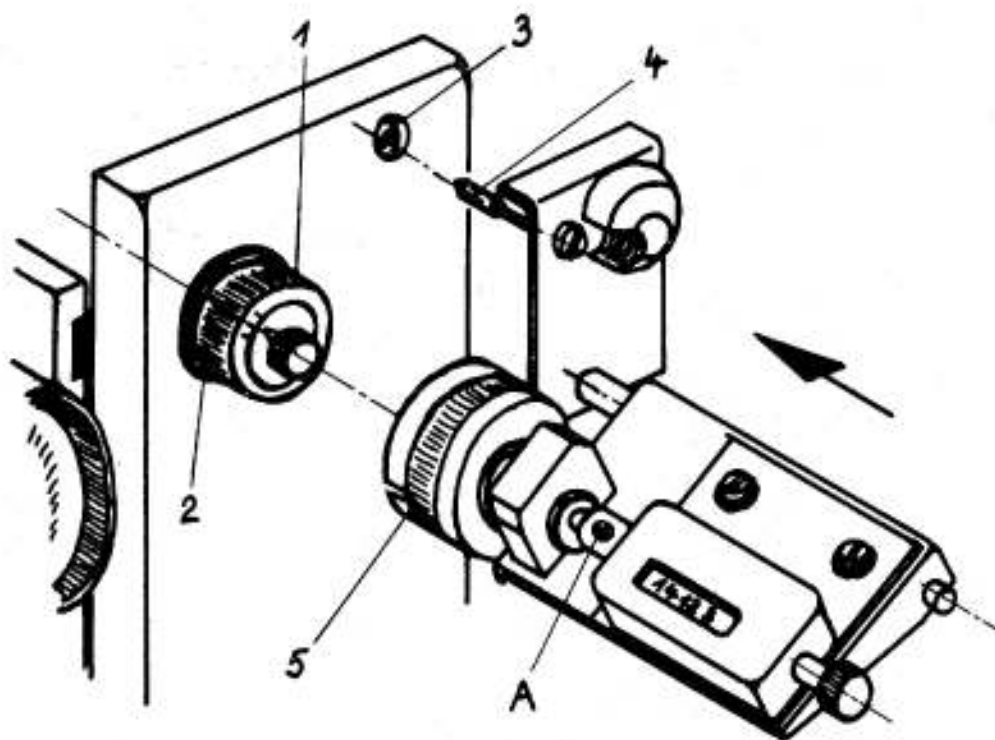
Anbau

2 Gewindestifte

an den Projektor:

1. Eine Madenschraube 1 (Bild 1) im Rändelknopf der Blendenachse herausschrauben und einen Gewindestift 2 einschrauben.
2. Die zweite Madenschraube 2 herausschrauben und den zweiten Gewindestift einschrauben.

Bild 1



3. Obere Befestigungsschraube 3 der Projektorstirnwand oder des Tonlaufwerkes herausschrauben.
4. Die Bildzähleinrichtung in Pfeilrichtung an den Projektor ansetzen, ausrichten und mit der Halsschraube 4 festschrauben.

Beim Ausrichten ist darauf zu achten, daß die Mitnehmerkappe 5 sich leicht über die Gewindestifte 1; 2 und den Rändelknopf schieben läßt.

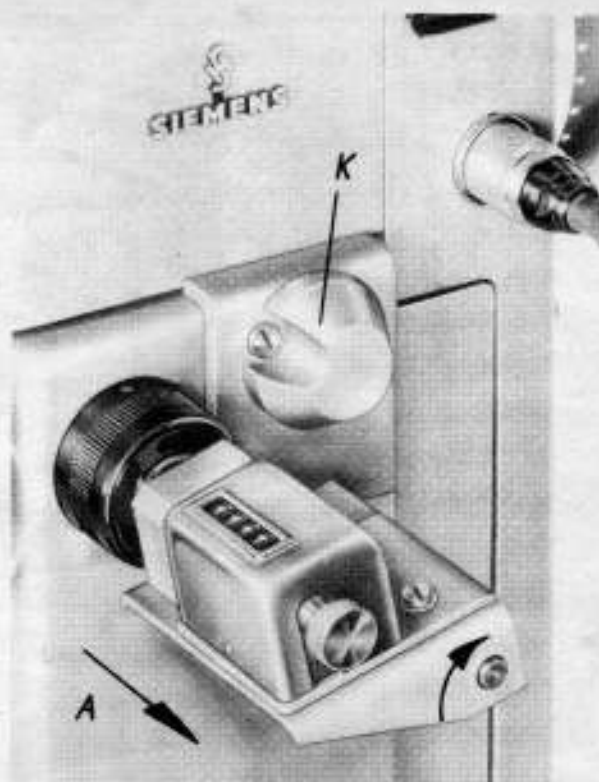


Bild 2

Um das Getriebe der Bildzähleinrichtung nicht unnötig zu belasten, besteht die Möglichkeit, die Einrichtung nach den Ver-
tonungsarbeiten fol-
gendermaßen außer
Betrieb zu setzen.

Zählwerk in Pfeilrich-
tung A vorziehen,
nach oben ausschwenken
und auf Haltekegel K
(Bild 2) aufsetzen.

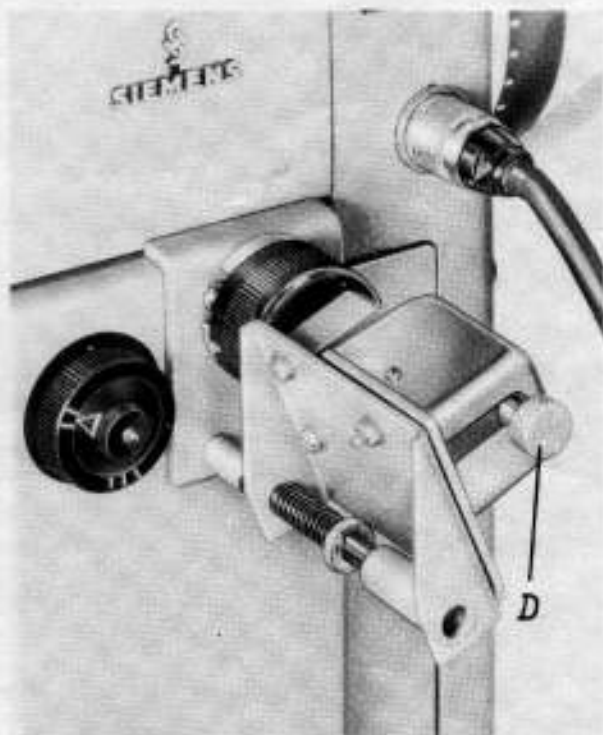


Bild 3

Außerdem kann durch
den Drehknopf D
das Zählwerk auf
"Null" gestellt
werden. (Bild 3)

Nach 8 Betriebsstunden
Lager A durch einen
Tropfen Öl schmieren.
(Bild 1)