



SIEMENS

# PROJEKTOR

»2000«

mit Lichttonlaufwerk

ERSATZTEILLISTE

September 1955

SIEMENS & HALSKE AKTIENGESELLSCHAFT

## INHALTSVERZEICHNIS

Benennung	Seite
<b>Projektor Fot. kino. 14</b>	
Projektorunterteil . . . . .	6—7
Deckel und Schutzkappen . . . . .	8—9
Projektor-Gehäuse . . . . .	10—11
Getriebe: Obere Zahntrommelachse . . . . .	12—19
Getriebe: Blendenwelle . . . . .	20—25
Getriebe: Riementrieb, Abdeckblech . . . . .	26—27
Getriebe: Untere Zahntrommelwelle . . . . .	28—29
Filmandrückhebel . . . . .	30—31
Objektivträger . . . . .	32—37
Filmführung . . . . .	38—39
Spiegel, Kondensator, Lampe . . . . .	40—41
Lampenhäus . . . . .	42—43
Höhenverstellung — Div. Teile . . . . .	44—45
Schalteinsatz . . . . .	46—49
Motor, Gebläse, Regler . . . . .	50—55
Störschutz . . . . .	56—59
Vorderer und hinterer Filmspulenträger . . . . .	60—69
Verschiedenes . . . . .	70—71
Spulenarmverlängerung . . . . .	72—73
<b>Projektor Fot. kino. 15</b>	
Getriebe: Obere Zahntrommelachse . . . . .	74—75
Getriebe: Blendenwelle . . . . .	74—75
<b>Projektor Fot. kino. 16</b>	
Getriebe: Obere Zahntrommelachse . . . . .	76—77
Bremse für vorderen Filmspulenträger . . . . .	76—77
Schalteinsatz . . . . .	78—79
<b>Zusammenstellung der gebräuchlichsten Normenteile</b>	
für den Siemens-Projektor »2000« . . . . .	80
Widerstände und Objektive für den Siemens- Projektor »2000« . . . . .	81

In dieser Ersatzteilliste sind sämtliche Teile zu den Projektoren Fot. kino. 14, 15 und 16 sowie zum Lichttonlaufwerk Smf. Iw. 1 a aufgeführt. Für die Projektoren Fot. kino. 15 und 16 wurden nur die von Fot. kino. 14 abweichenden Teile aufgenommen. Die übrigen Teile sind aus den Fotos und Tafeln vom Typ Fot. kino. 14 (Seite 6 bis 73) zu entnehmen.

Die wesentlichsten Merkmale der drei Projektor-Typen:

**Fot. kino. 14**

Siemens-Projektor »2000« mit einseitigen Zahntrommeln, Einrichtung zur Szenenwiederholung, motorischer Rückspulung und umstellbarer Zwei- und Dreiflügelblende.

**Fot. kino. 15**

Siemens-Projektor »2000« mit doppelseitigen Zahntrommeln, Einrichtung zur Szenenwiederholung, nicht umstellbarer Dreiflügelblende, ohne motorische Rückspulung.

**Fot. kino. 16**

Siemens-Projektor »2000« mit einseitigen Zahntrommeln, ohne Einrichtung zur Szenenwiederholung und ohne motorische Rückspuleinrichtung, mit umstellbarer Zwei- und Dreiflügelblende.

Zum schnellen Auffinden und Festlegen der benötigten Ersatzteile sind sämtliche Teile durch Fotos bzw. Zeichnungen veranschaulicht. Lediglich die Normenteile wurden in den Tafeln ohne bildliche Darstellung aufgenommen. Für ausgefallene Normenteile gibt in der Spalte „Bemerkungen“ ein Hinweis an, für welches Teil das jeweilige Normenteil bestimmt ist. Für geläufige Normenteile wie Schrauben, Muttern, Scheiben und dergleichen können handelsübliche Normalien verwendet werden, sofern sie den DIN entsprechen. Bei Bestellungen ist folgendes genau anzugeben:

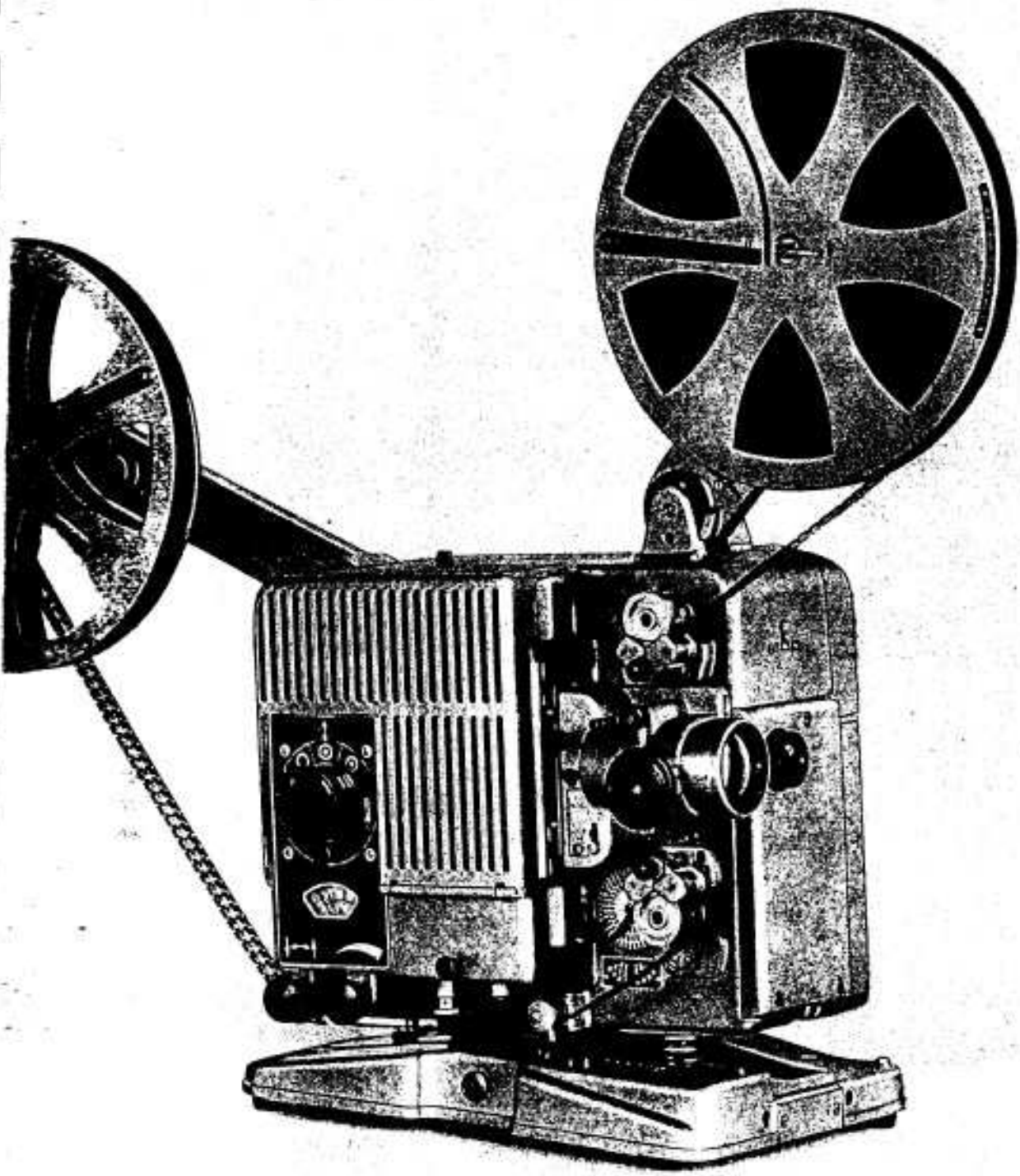
1. Stückzahl,
2. Benennung des betreffenden Ersatzteiles,
3. genaue und vollständige Sach-Nummer.

**Beispiel:**

Es sollen der auf Seite 62 in Bild 29 unter Ifd. Nr. 6 dargestellte Filmspulenträger und die dazugehörige Flanschbuchse, Ifd. Nr. 7, bestellt werden. Die richtige Bestellung lautet dann:

- |                    |                        |
|--------------------|------------------------|
| 1 Filmspulenträger | Fot. kino. 14, Tz. 194 |
| 1 Flanschbuchse    | Fot. kino. 14, Tz. 22  |

In den Bestellungen niemals die in den Fotos und Tafeln aufgeführten laufenden Nummern angeben. Diese dienen lediglich zum Auffinden der jeweils benötigten Teile in dieser Ersatzteilliste. Unvollständige Bestellangaben geben zu Irrtümern Anlaß und verzögern die Lieferung.



SIEMENS-PROJEKTOR »2000«

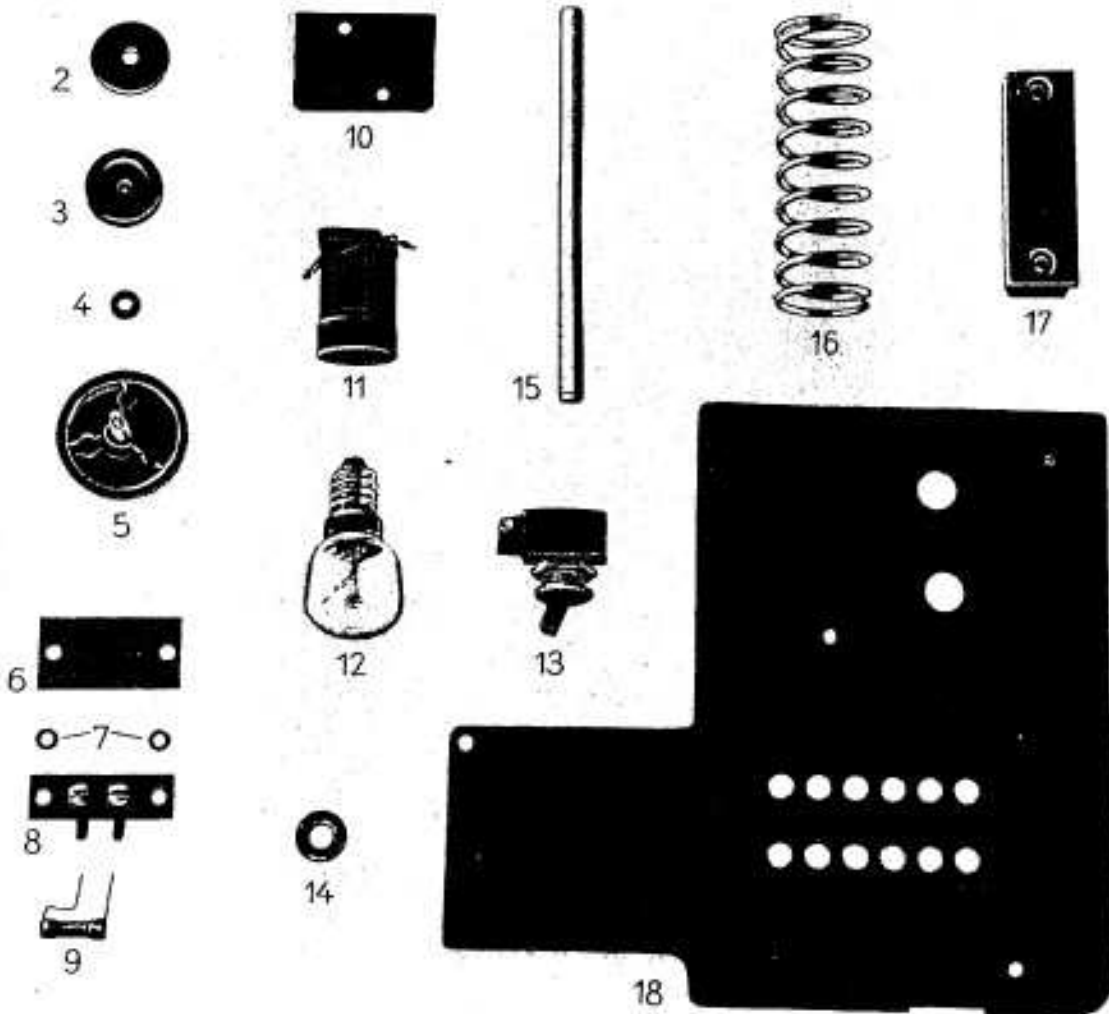
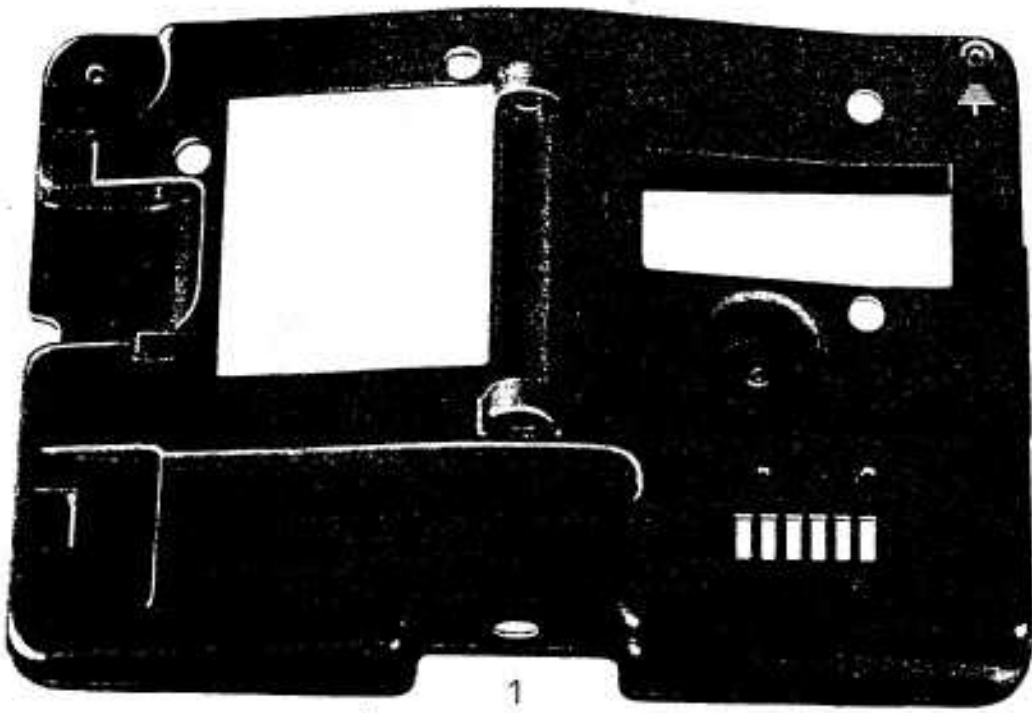


Bild 1

PROJEKTORUNTERTEIL

Lfd. Nr. im Bild 1	Benennung	Sach-Nummer	Bemerkung
1 2 3 4 5 6 7 8 9 10 11 12 13 14 15 16 17 18	Projektorunterteil, kompl. mont. Projektorunterteil Scheibe für Gummifuß Gummifuß Scheibe für Gummifuß Einstellknopf Isolierplatte Scheibe Löt клемmenleiste Widerstand Platte für Lampenfassung Lampenfassung Kleine Birnenlampe Kleine Birnenlampe Ausschalter, einpolig Kabeldurchführungsbuchse Schwenkachse Druckfeder für Höheneinstellung Abdeckung Bodenblech	Fot. kino. 14, Tz. 2 Fot. kino. 14, Tz. 79 Fot. kino. 14, T 286 Fot. kino. 14, T 601 T. send. 62, T 266 Fot. kino. 14, Tz. 81 P 2 S&H N 7011 S 3 S&H N 7011 A 2 S&H N 7011 6 Zub. wd. 1 n Fot. kino. 14, T 283 Fg. lp. 39 a Smf. Lag. 303/3 Smf. Lag. 303/4 Fot. kino. 14, T 284 Fot. kino. 14, T 402 Fot. kino. 14, T 496 Fot. kino. 14, T 311 Fot. kino. 14, T 331 Fot. kino. 14, Tz. 192	0,5 MΩ  15 W/220 V 15 W/125 V
<b>Normenteile:</b>			
	Sechskantmutter Sechskantmutter Zylinderschraube Zylinderschraube Zylinderschraube Zylinderschraube Linsenschraube Senkschraube Scheibe Splintscheibe	M 2, 3 DIN 934 m 5 S BM 3 DIN 439 Ms AM 3×6 DIN 84—5 S AM 3×10 DIN 84—5 S AM 3×12 DIN 84—5 S BM 3×18 DIN 84—5 S AM 4×6 DIN 85—5 S AM 3×8 DIN 63 Ms 4,3 DIN 125 St 5,4 S&H N 6276	für lfd. Nr. 15 in Bild 1
<div style="border: 1px solid black; padding: 5px; display: inline-block;">                 Beachte hierzu Ergänzungsblätter                  Please note additional sheets             </div>			

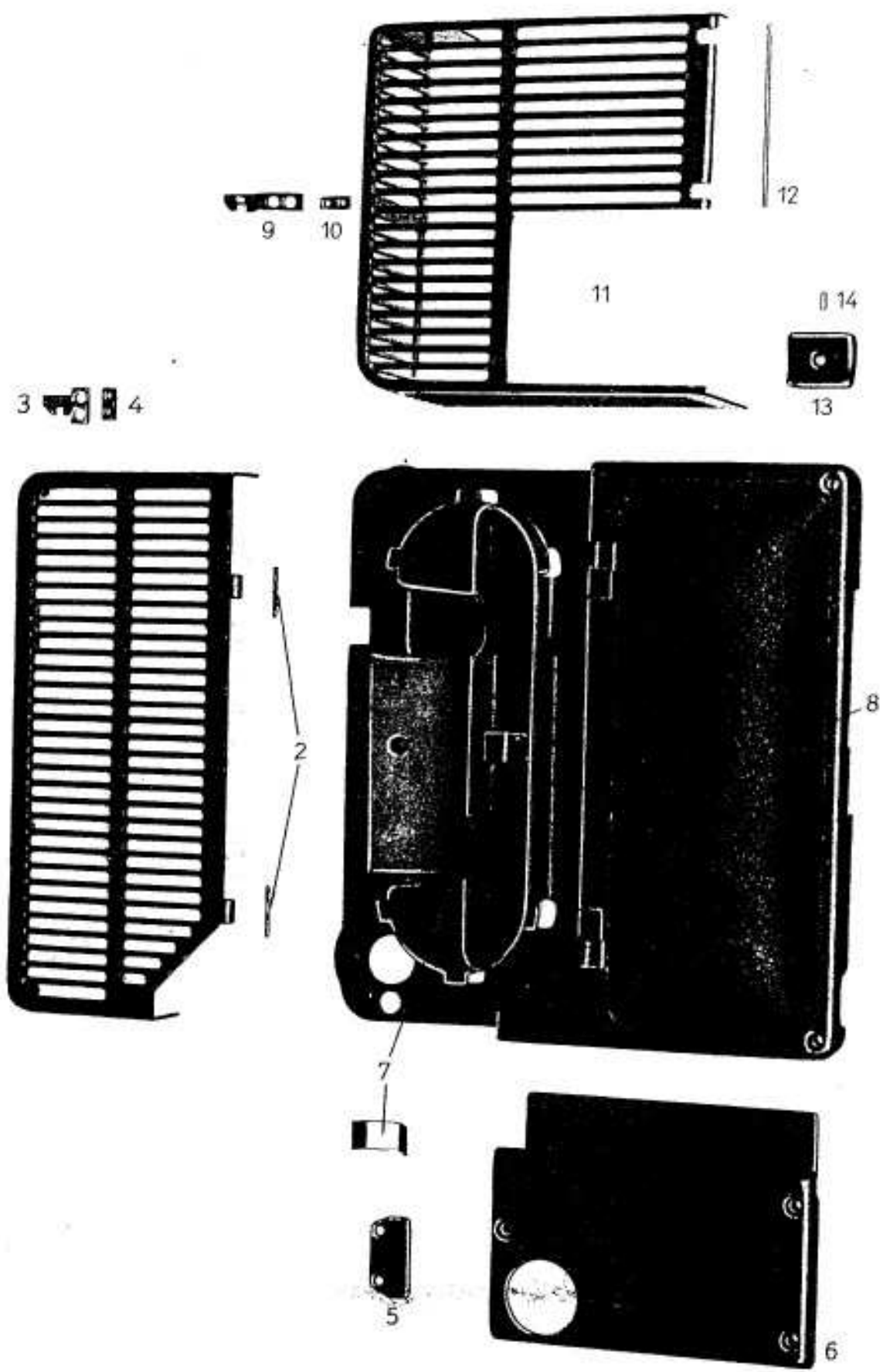


Bild 2



DECKEL UND SCHUTZKAPPEN

Lfd. Nr. im Bild 2	Benennung	Sach-Nummer	Bemerkung
1 2 3 4 5 6 7 8 9 10 11 12 13 14	Schutzkappe für Kabelaufwicklung Scharnierstift Verschlußstück Gewindeplatte Platte Deckel für Keilriemenantrieb Klemmenblech Rückwand-Deckel Verschlußwinkel Gewindeplatte Schutzkappe für Lampenhaus Scharnierstift Gleitstück Rohrnie!	Fot. kino. 14, T 262 Fot. kino. 14, T 263 Fot. kino. 14, T 266 Fg. kfs. 366, T 20 Fot. kino. 14, T 400 Fot. kino. 14, T 259 Fot. kino. 14, T 261 Fot. kino. 14, T 260 Fot. kino. 14, T 256 Fg. kfs. 366, T 20 Fot. kino. 14, T 255 Fot. kino. 14, T 258 Fot. kino. 14, T 310 3×5×7 DIN 7340 Ms 63 w	zur Befestigung des Gleit- stückes
<b>Normenteile:</b>			
	Senkschraube Senkschraube Rohrnie! - Scheibe Federring Zylinderschraube Zylinderschraube Zylinderschraube	AM 3×5 DIN 63—5 S AM 3×8 DIN 63—5 S 2×3,5×4,5 DIN 7340 Ms 63 w 3,2 DIN 433 St B 3 DIN 127 AM 3×10 DIN 84—5 S AM 4×15 DIN 84—5 S BM 4×35 DIN 84—5 S	für Lfd. Nr. 7 in Bild 2



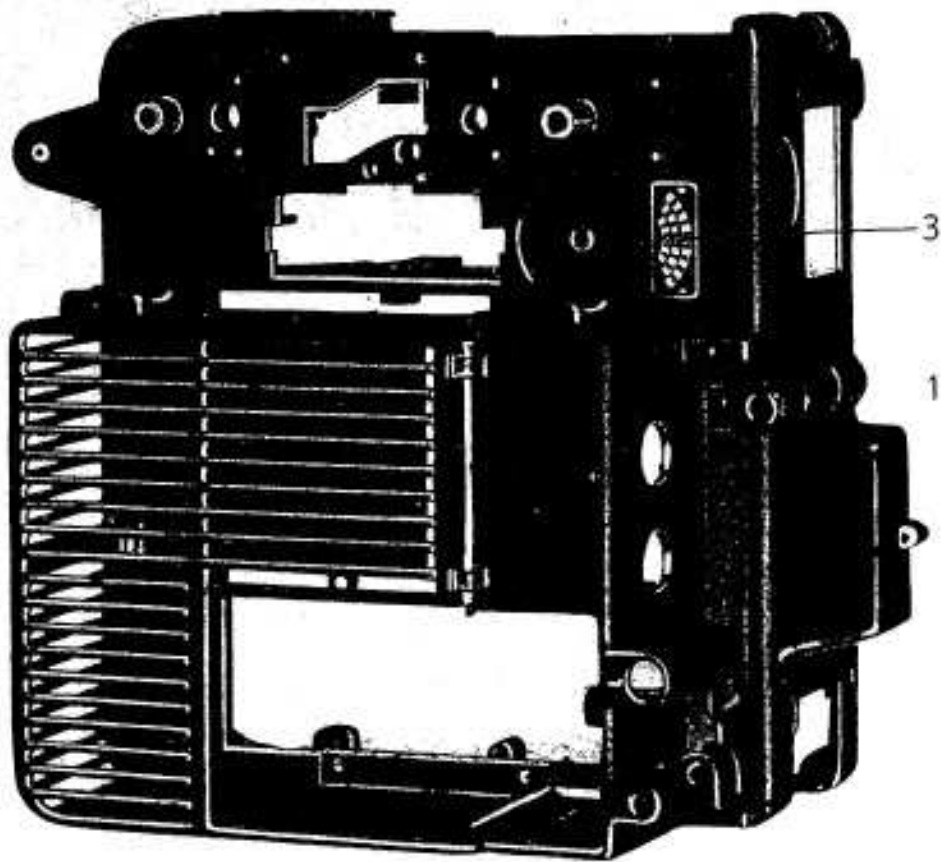
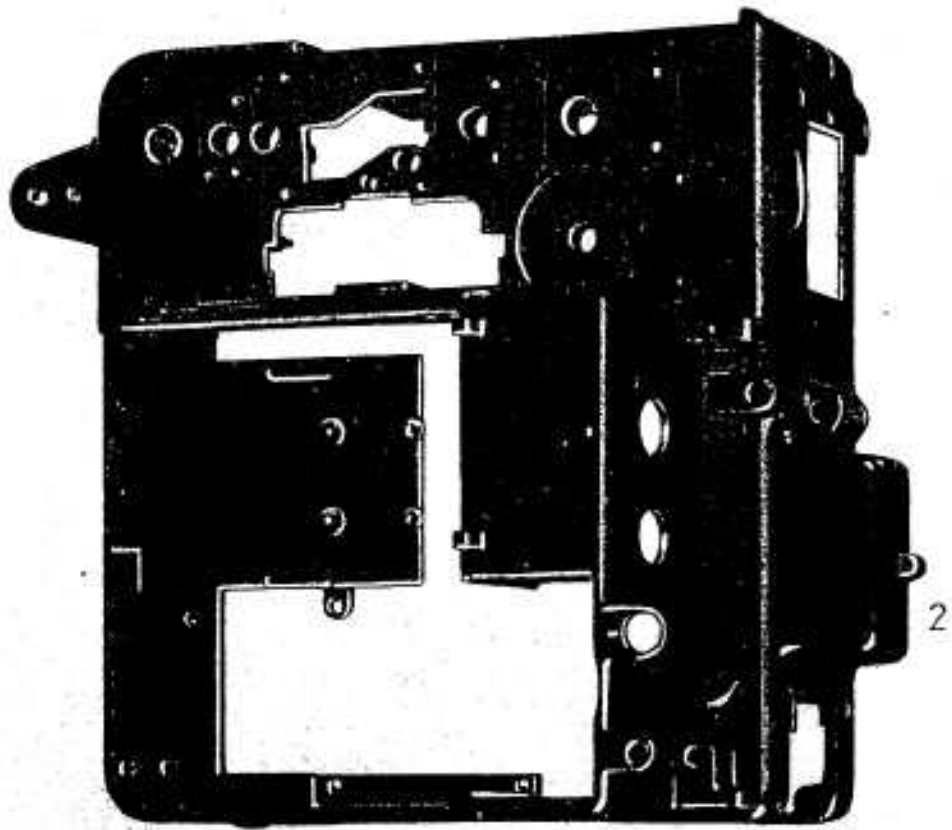
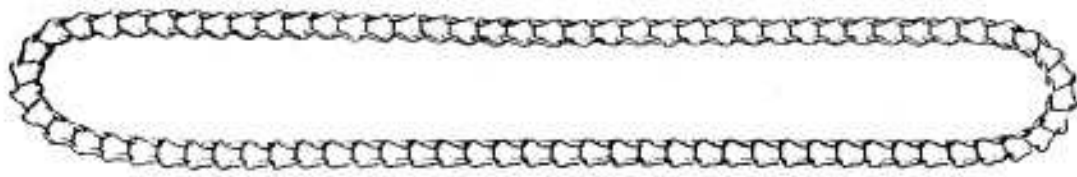


Bild 3

PROJEKTOR-GEHÄUSE

Lfd. Nr. im Bild 3	Benennung	Sach-Nummer	Bemerkung
1	Gehäuse mit Einpreßteilen	Fot. kino. 14, Tz. 166	Blendenlager mit Hartgewebe- buchsen
	Gehäuse mit Einpreßteilen	Fot. kino. 14, Tz. 200	Blendenlager mit Sinter- kalottenlager
2	Projektor-Gehäuse	Fot. kino. 14, T 510	für Hartgewebe- buchsen
	Projektor-Gehäuse	Fot. kino. 14, T 600	für Sinter- kalottenlager
3	Schild	Fot. kino. 14, T 312	
<b>Normenteile:</b>			
	Halbrundkerbnagel	2x4 DIN 1476	für Lfd. Nr. 3 in Bild 3



1



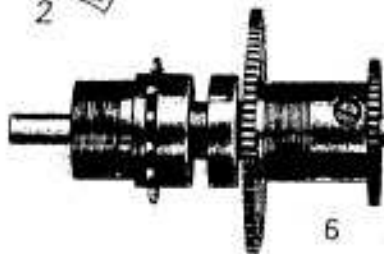
2



3



4



6



7



8



9



10



5



18



19



20



11



12



13



14



16



15



17



21



22



23



24

Bild 4

GETRIEBE: OBERE ZAHNTROMMELACHSE  
(Antrieb über Zahnräder)

Lfd. Nr. im Bild 4	Benennung	Sach-Nummer	Bemerkung
1	Kette	Fot. kino. 14, T 273	einseitig verzahnt doppelseitig verzahnt
2	Schmierfilz	Fot. kino. 14, T 75	
3	Zahnrad mit Buchse	Fot. kino. 14, Tz. 19	
4	Achse	Fot. kino. 14, T 76	
5	Stützlager	Fot. kino. 14, Tz. 107	
6	Obere Zahntrommelachse	Fot. kino. 14, Tz. 183	
7	Lagerbuchse	Fot. kino. 14, T 2	
8	Ring	Fot. kino. 14, T 39	
9	Zahntrommel	Fot. kino. 14, T 136	
10	Zahntrommel	Fot. kino. 14, T 123	
11	Achse mit Zahnrad	Fot. kino. 14, Tz. 110	
12	Scheibe	Fot. kino. 14, T 365	
13	Lagerbuchse	Fot. kino. 14, T 361	
14	Zahnradblock	Fot. kino. 14, Tz. 111	
15	Achse	Fot. kino. 14, T 4	
16	Schmierfilz	Fot. kino. 14, T 578	
17	Schmierfilz	Fot. kino. 14, T 566	
18	Zugfeder für Umschalthebel	Fot. kino. 14, T 351	
19	Gelenkbolzen	Fot. kino. 14, T 72	
20	Umschalthebel	Fot. kino. 14, T 349	
21	Achse	Fot. kino. 14, T 350	
22	Hülse	Fot. kino. 14, T 271	
23	Schaltbolzen	Fot. kino. 14, T 66	
24	Rolle	Fot. kino. 14, T 67	
<b>Normenteile:</b>			
	Gewindestift	M 4 × 20 DIN 551—5 S	für lfd. Nr. 5 in Bild 4
	Sechskantmutter	BM 4 DIN 439—5 S	für lfd. Nr. 19 in Bild 4 für lfd. Nr. 24 in Bild 4
	Splintscheibe	2,5 S&H N 6276	
	Zylinderstift	1,5 h 8 × 6 DIN 7 ge- rundet	
	Zylinderschraube	AM 3 × 6 DIN 84—5 S	
	Zylinderschraube	AM 3 × 10 DIN 84—5 S	
	Zylinderschraube	BM 3 × 15 DIN 84—5 S	

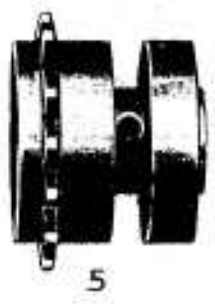
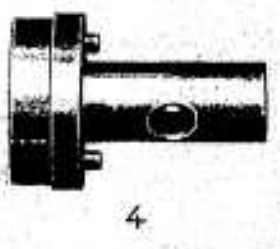
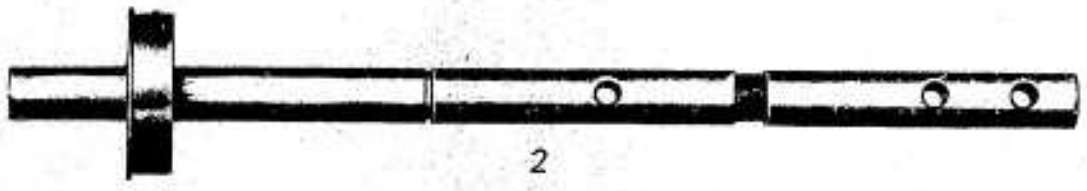
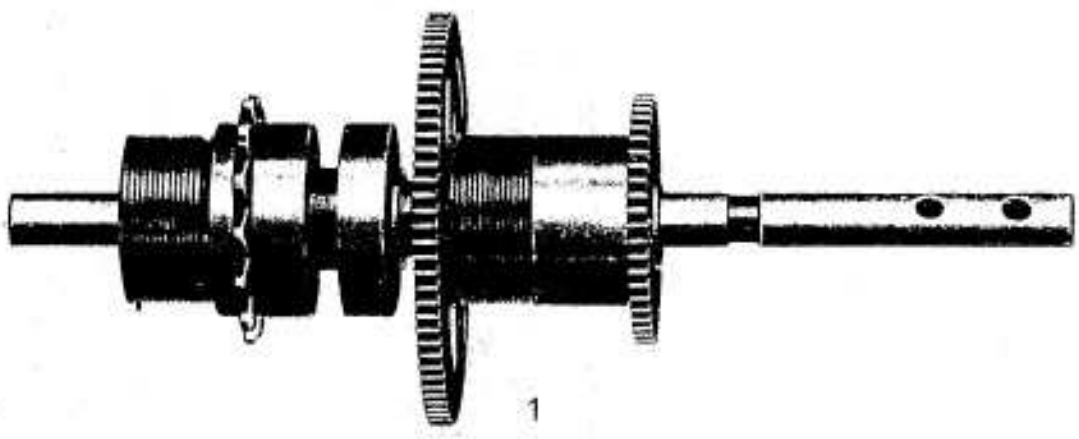


Bild 5

GETRIEBE: OBERE ZAHNTROMMELACHSE  
(Antrieb über Zahnräder)

Ild. Nr. im Bild 5	Benennung	Sach-Nummer	Bemerkung
1 2 3 4 5 6 7	Obere Zahntrommelachse Welle mit Buchse Kupplungsfeder Kupplungsmuffe mit Stiften Schieberad Zahnrad mit Nabe Buchse mit Zahnrad Ausgleichscheibe 0,1 mm Ausgleichscheibe 0,2 mm	Fot. kino. 14, Tz. 183 Fot. kino. 14, Tz. 184 Fot. kino. 14, T 554 Fot. kino. 14, Tz. 185 Fot. kino. 14, Tz. 186 Fot. kino. 14, Tz. 187 Fot. kino. 14, Tz. 188 Fot. kino. 14, T 523 Fot. kino. 14, T 524	nach Bedarf nach Bedarf
<b>Normenteile:</b>			
	Bz-Scheibe  Zylinderschraube Federring	6 DIN 6799 Federstahl  AM 3×8 DIN 84—5 S B 3 DIN 127	für Ild. Nr. 2 in Bild 5

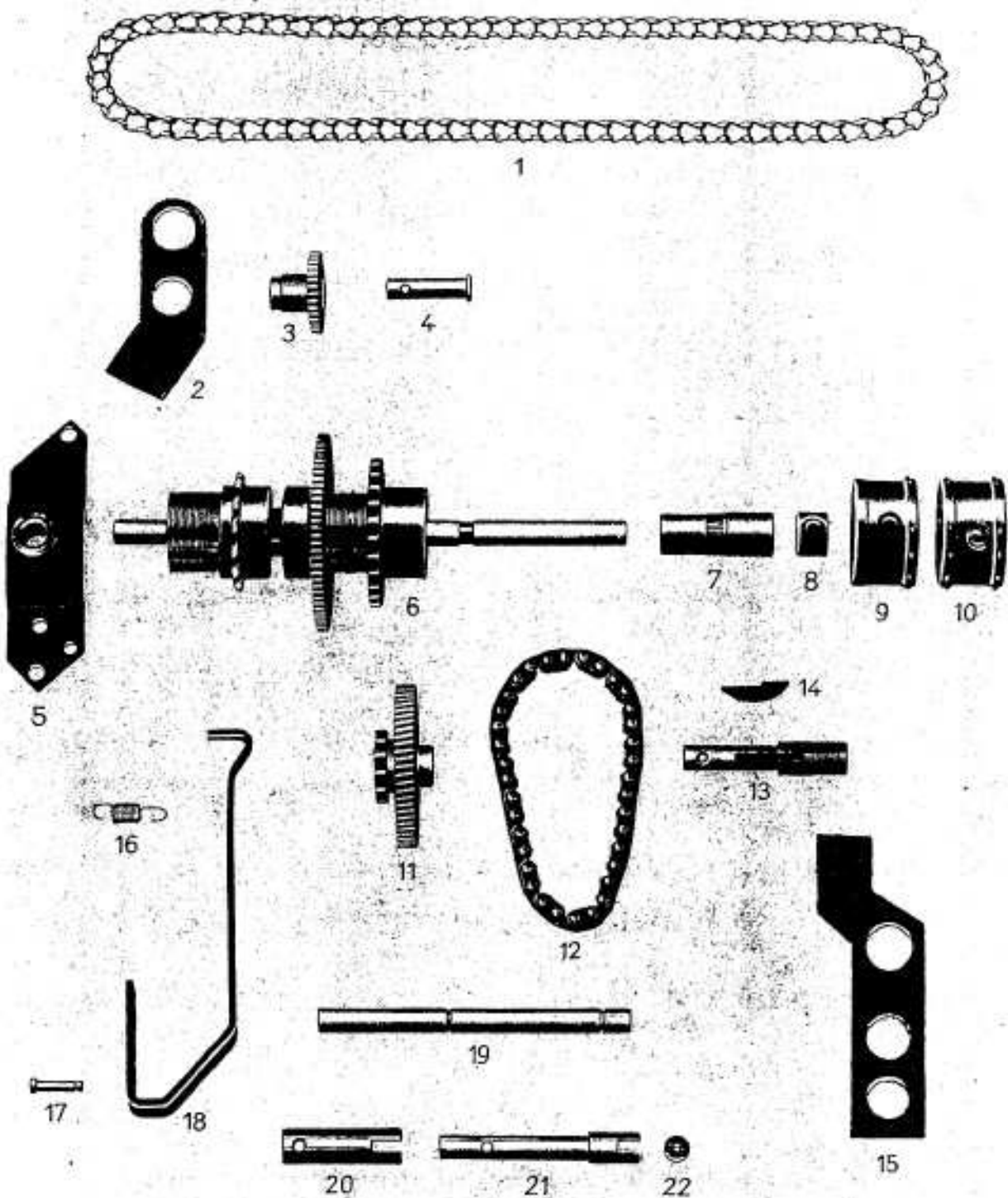


Bild 6



GETRIEBE: OBERE ZAHNTROMMELACHSE  
(Antrieb über Zahnkette)

Lfd. Nr. im Bild 6	Benennung	Sach-Nummer	Bemerkung
1	Kette	Fot. kino. 14, T 273	einseitig verzähnt doppelseitig verzähnt
2	Schmierfilz	Fot. kino. 14, T 75	
3	Zahnrad mit Buchse	Fot. kino. 14, Tz. 19	
4	Achse	Fot. kino. 14, T 76	
5	Stützlager	Fot. kino. 14, Tz. 107	
6	Obere Zahntrommelachse	Fot. kino. 14, Tz. 198	
7	Lagerbuchse	Fot. kino. 14, T 2	
8	Ring	Fot. kino. 14, T 39	
9	Zahntrommel	Fot. kino. 14, T 136	
10	Zahntrommel	Fot. kino. 14, T 123	
11	Rädersatz	Fot. kino. 14, Tz. 197	
12	Zahnkette	Fot. kino. 14, T 581	
13	Achse	Fot. kino. 14, T 4	
14	Schmierfilz	Fot. kino. 14, T 578	
15	Schmierfilz	Fot. kino. 14, T 566	
16	Zugfeder für Umschalthebel	Fot. kino. 14, T 351	
17	Gelenkbolzen	Fot. kino. 14, T 72	
18	Umschalthebel	Fot. kino. 14, T 349	
19	Achse	Fot. kino. 14, T 350	
20	Hülse	Fot. kino. 14, T 271	
21	Schaltbolzen	Fot. kino. 14, T 66	
22	Rolle	Fot. kino. 14, T 67	

Normenteile:

Zylinderschraube	AM 3×6 DIN 84—5 S	für lfd. Nr. 5 in Bild 6
Zylinderschraube	AM 3×10 DIN 84—5 S	
Zylinderschraube	BM 3×15 DIN 84—5 S	
Gewindestift	M 4×20 DIN 551—5 S	
Sechskantmutter	BM 4 DIN 439—5 S	für lfd. Nr. 17 in Bild 6
Splintscheibe	2,5 S&H N 6276	
Zylinderstift	1,5 h 8×6 DIN 7 ge- rundet	für lfd. Nr. 22 in Bild 6

Beachten hierzu Ergänzungsblätter  
Please note additional sheets

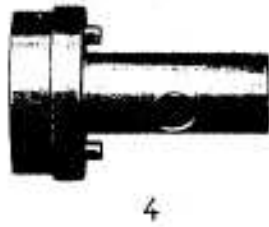
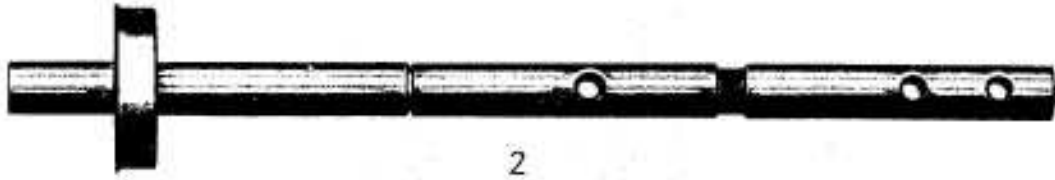
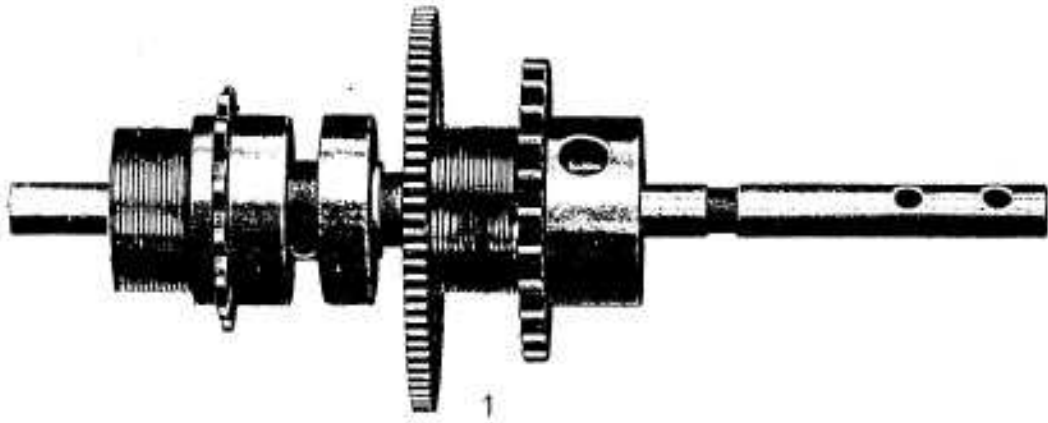


Bild 7

GETRIEBE: OBERE ZAHNTROMMELACHSE  
(Antrieb über Zahnkette)

Ifd. Nr. im Bild 7	Benennung +	Sach-Nummer	Bemerkung
1 2 3 4 5 6 7	Obere Zahntrommelachse Welle mit Buchse Kupplungsfeder Kupplungsmuffe mit Stiften Schieberad Zahnrad mit Nabe Rädersatz Ausgleichscheibe 0,1 mm Ausgleichscheibe 0,2 mm	Fot. kino. 14, Tz. 198 Fot. kino. 14, Tz. 184 Fot. kino. 14, T 554 Fot. kino. 14, Tz. 185 Fot. kino. 14, Tz. 186 Fot. kino. 14, Tz. 187 Fot. kino. 14, Tz. 196 Fot. kino. 14, T 523 Fot. kino. 14, T 524	nach Bedarf nach Bedarf
<b>Normenteile:</b>			
	Bz-Scheibe  Zylinderschraube Federring	6 DIN 6799 Federstahl  AM 3 X 8 DIN 84—5 S B 3 DIN 127	für Ifd. Nr. 2 in Bild 7
<div style="border: 1px solid black; padding: 5px; display: inline-block;">                     Beachte hierzu Ergänzungsblätter Please note additional sheets                 </div>			

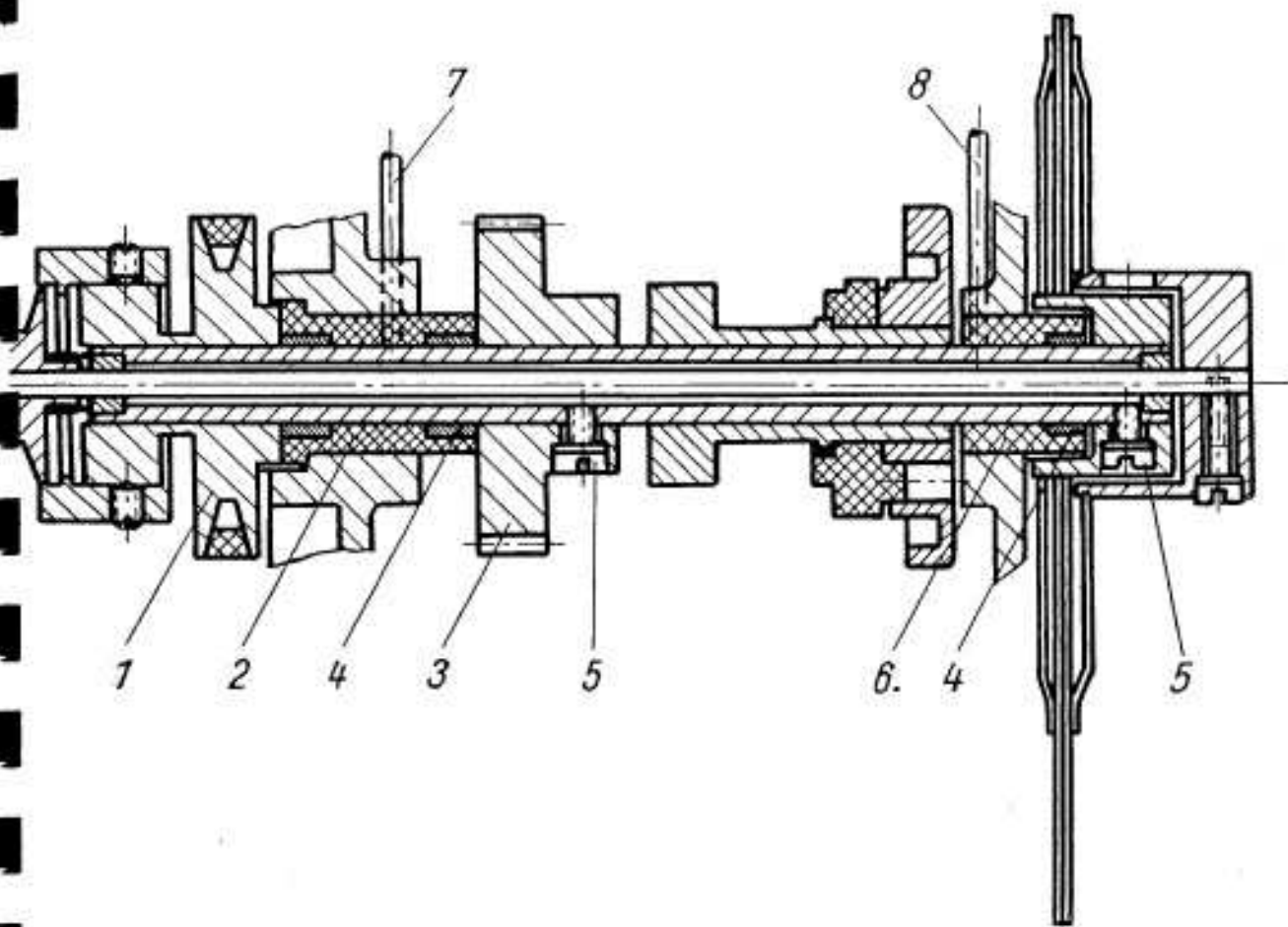
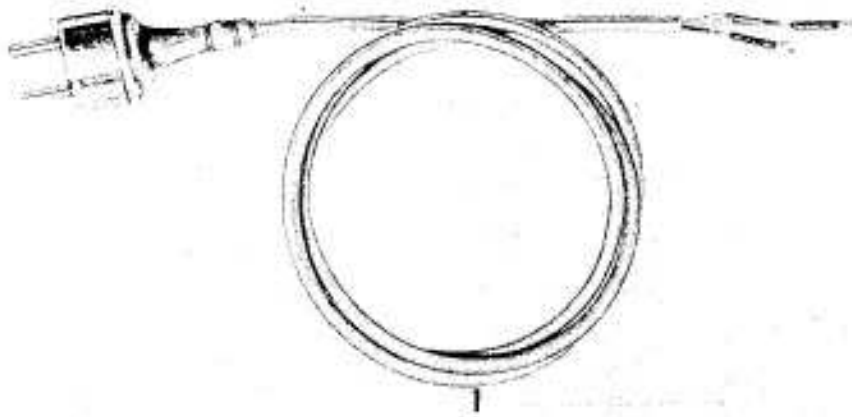


Bild 8

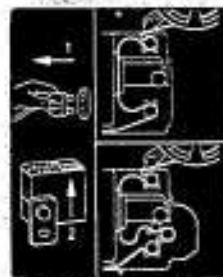
GETRIEBE: BLENDENWELLE MIT HARTGEWEBEBUCHSENLAGER

Lfd. Nr. im Bild 8	Benennung	Sach-Nummer	Bemerkung
1	Riemenscheibe	Fot. kino. 14, T 25	
2	Hartgewebepuchse	Fot. kino. 14, T 7	
3	Schraubenrad	Fot. kino. 14, T 21	
4	Schmierfilz	Fot. kino. 14, T 513	
5	Zylinderschraube	Fot. kino. 14, T 270	
6	Hartgewebepuchse	Fot. kino. 14, T 6	
7	Ölrohr für vorderes Hartgewebe- lager	Fot. kino. 14, T 468	
8	Ölrohr für hinteres Hartgewebe- lager	Fot. kino. 14, T 9	

Verschiedenes



2



3

Lfd.Nr.	Benennung	Sach-Nummer	Bemerkung
1	Anschlußschnur mit angespritztem Stecker	Fot.kino.14, Tz.272	
2	Stroboskopscheibe 50 Hz	Fot.kino.14, T 644	
	Stroboskopscheibe 42 Hz	Fot.kino.14, T 645	
	Stroboskopscheibe 60 Hz	Fot.kino.14, T 646	
3	Schild	Fot.kino.14, T 633	

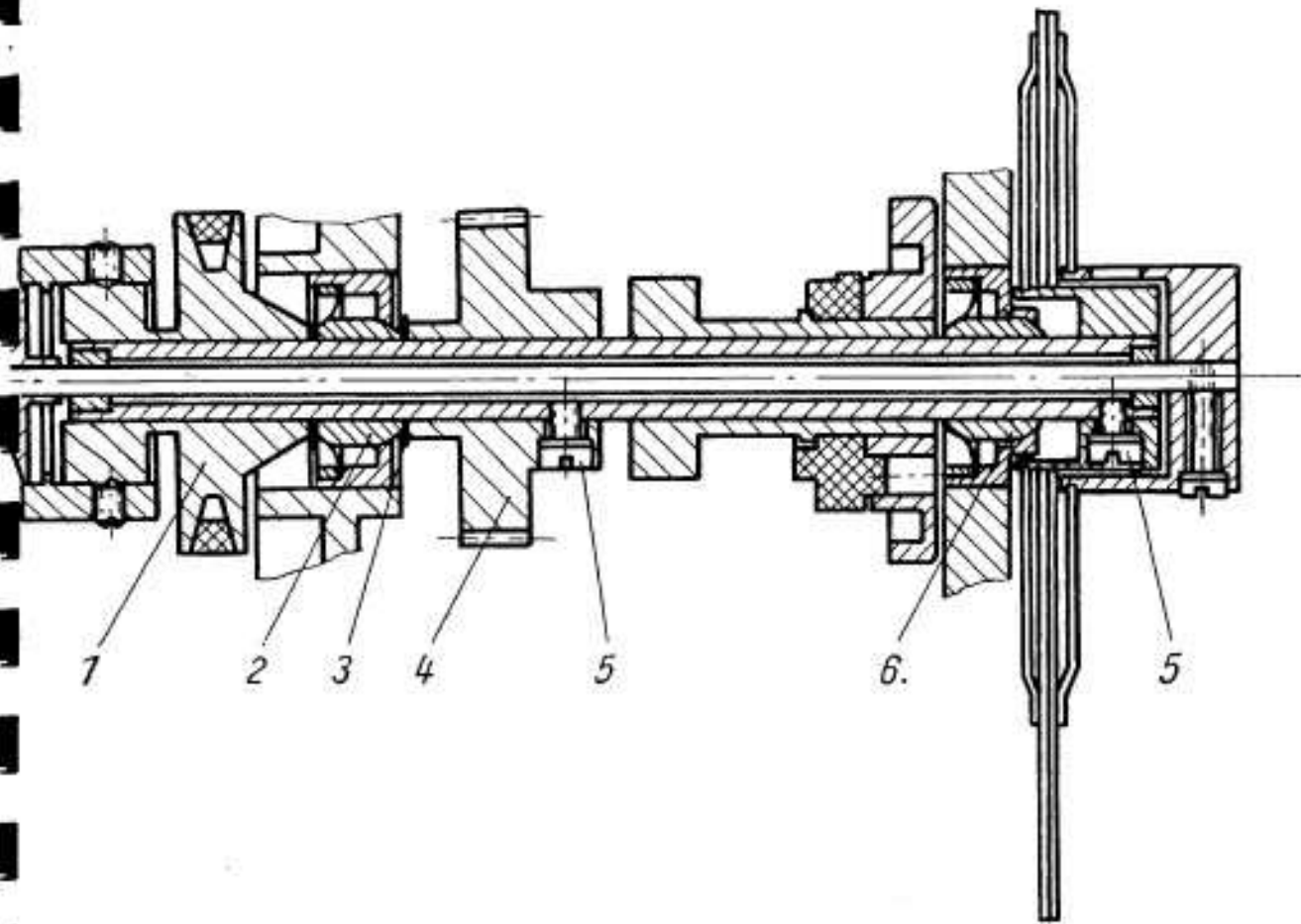


Bild 9



# GETRIEBE: BLENDENWELLE MIT SINTER-KALOTTENLAGER

Lfd. Nr. im Bild 9	Benennung	Sach-Nummer	Bemerkung
1	Riemenscheibe	Fot. kino. 14, T 595	
2	Vorderes Kalottenlager	Fot. kino. 14, Tz. 201	
3	Anlaufscheibe	Fot. kino. 14, T 599	
4	Schraubenrad mit Buchse	Fot. kino. 14, Tz. 199	
5	Zylinderschraube	Fot. kino. 14, T 270	
6	Hinteres Kalottenlager	Fot. kino. 14, Tz. 202	

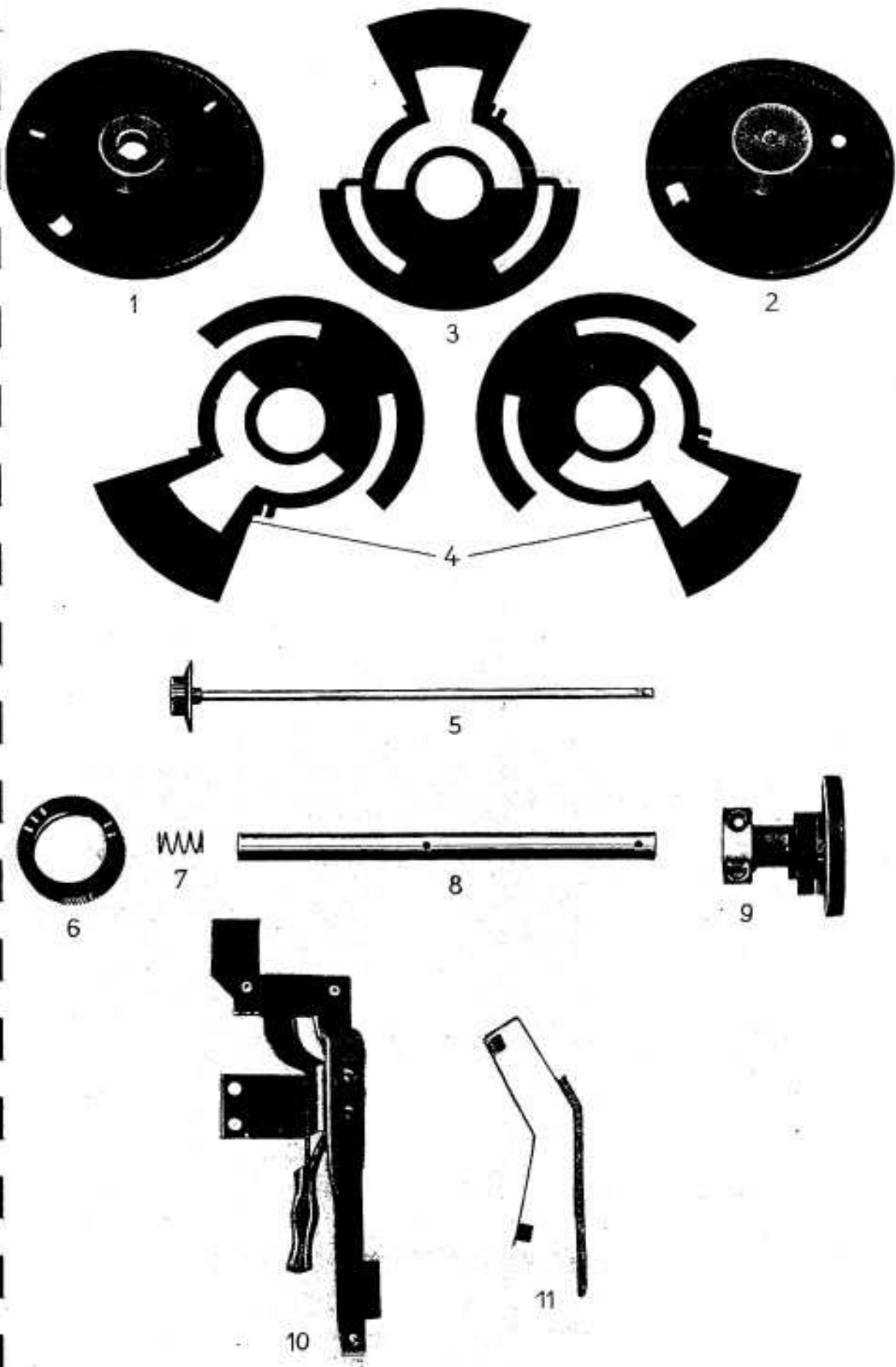


Bild 10

GETRIEBE: BLENDENWELLE, BLENDE, FILMSCHALTKURVE

Lfd. Nr. im Bild 10	Benennung	Sach-Nummer	Bemerkung
1 2 3 4 5 6 7 8 9 10 11	Flansch mit Buchse Flansch mit Buchse Blendenflügel (einmal) Blendenflügel (zweimal) Achse mit Knopf Rändelknopf Druckfeder Hohlachse mit Buchsen Filmschaltkurve Kurvenschmierung Klemmblech mit Ölfilz	Fot. kino. 14, Tz. 5 Fot. kino. 14, Tz. 9 Fot. kino. 14, T 509 Fot. kino. 14, T 508 Fot. kino. 14, Tz. 8 Fot. kino. 14, T 26 Fot. kino. 14, T 585 Fot. kino. 14, Tz. 4 Fot. kino. 14, Tz. 165 Fot. kino. 14, Tz. 10 Fot. kino. 14, Tz. 178	
<b>Normenteile:</b>			
	Zylinderschraube Zylinderschraube Zylinderschraube Federring Federring Gewindestift	BM 2,3×12 DIN 84—5 S AM 3×6 DIN 84—5 S AM 3×10 DIN 84—5 S B 2,3 DIN 127 B 3 DIN 127 M 3×3 DIN 438	für Lfd. Nr. 6 in Bild 10

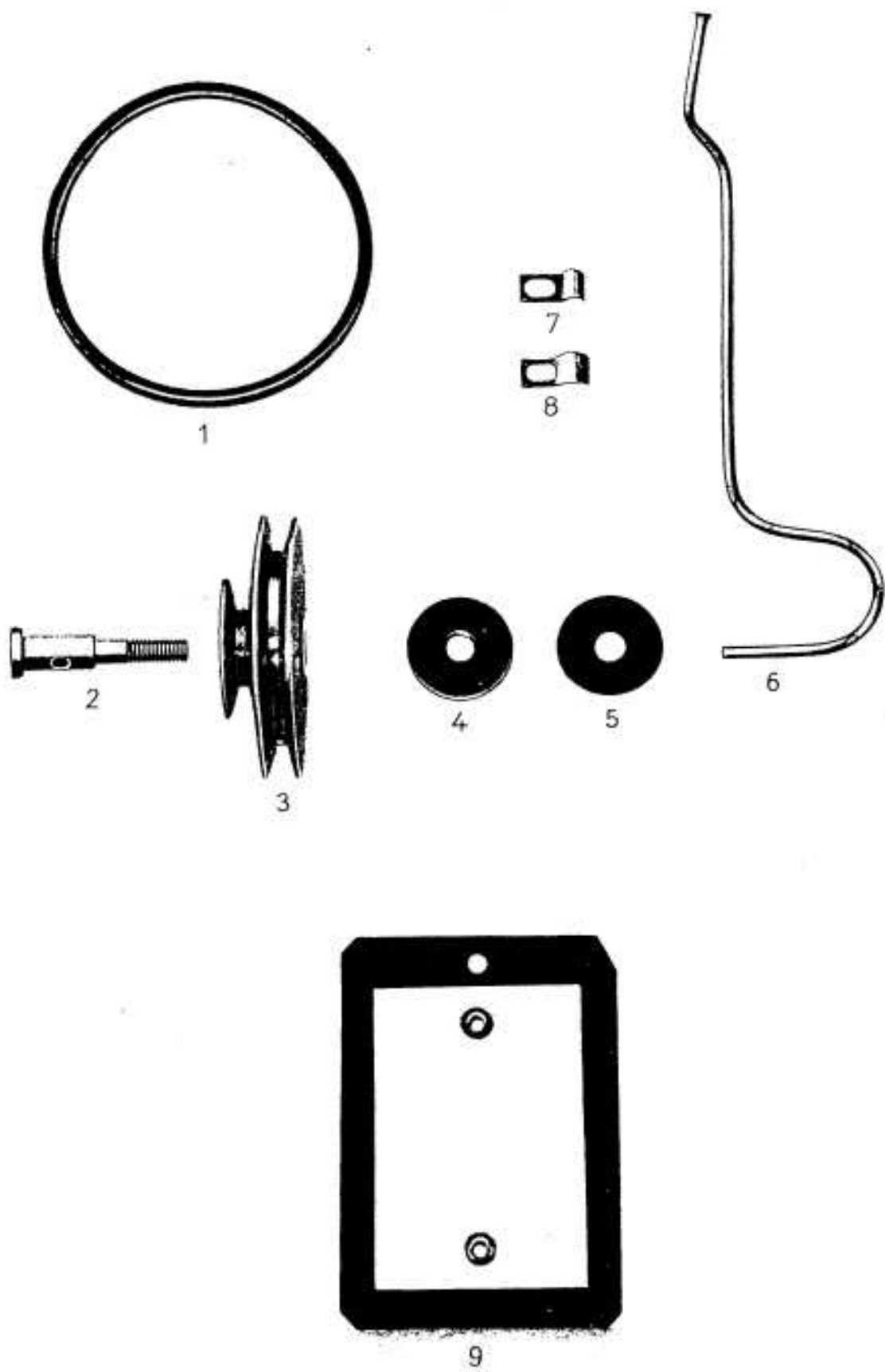


Bild 11

GETRIEBE: RIEMENTRIEB, ABDECKBLECH

Lfd. Nr. im Bild 11	Benennung	Sach-Nummer	Bemerkung
1	Keilriemen	Fot. kino. 14, T 586	
2	Lagerbolzen	Fot. kino. 14, T 395	für Stufenscheibe mit Hartgewebe- buchse
	Lagerbolzen	Fot. kino. 14, T 597	für Stufenscheibe mit Sinterbronze- buchse
3	Stufenscheibe	Fot. kino. 14, Tz. 121	mit Hartgewebe- buchse
	Stufenscheibe	Fot. kino. 14, Tz. 195	mit Sinterbronze- buchse
4	Scheibe	Fot. kino. 14, T 294	
5	Dämpfungsscheibe	Fot. kino. 14, T 539	
6	Ölrohr	Fot. kino. 14, T 404	nur für Ausführung mit Hartgewebe- buchsen
7	Schelle	Fot. kino. 14, T 10	
8	Schelle	Fot. kino. 14, T 467	
9	Abdeckblech mit Ölfilz	Fot. kino. 14, Tz. 191	
<b>Normenteile:</b>			
	Sechskantmutter Zylinderschraube	BM 5 DIN 439—5 S AM 3 X 6 DIN 84—5 S	

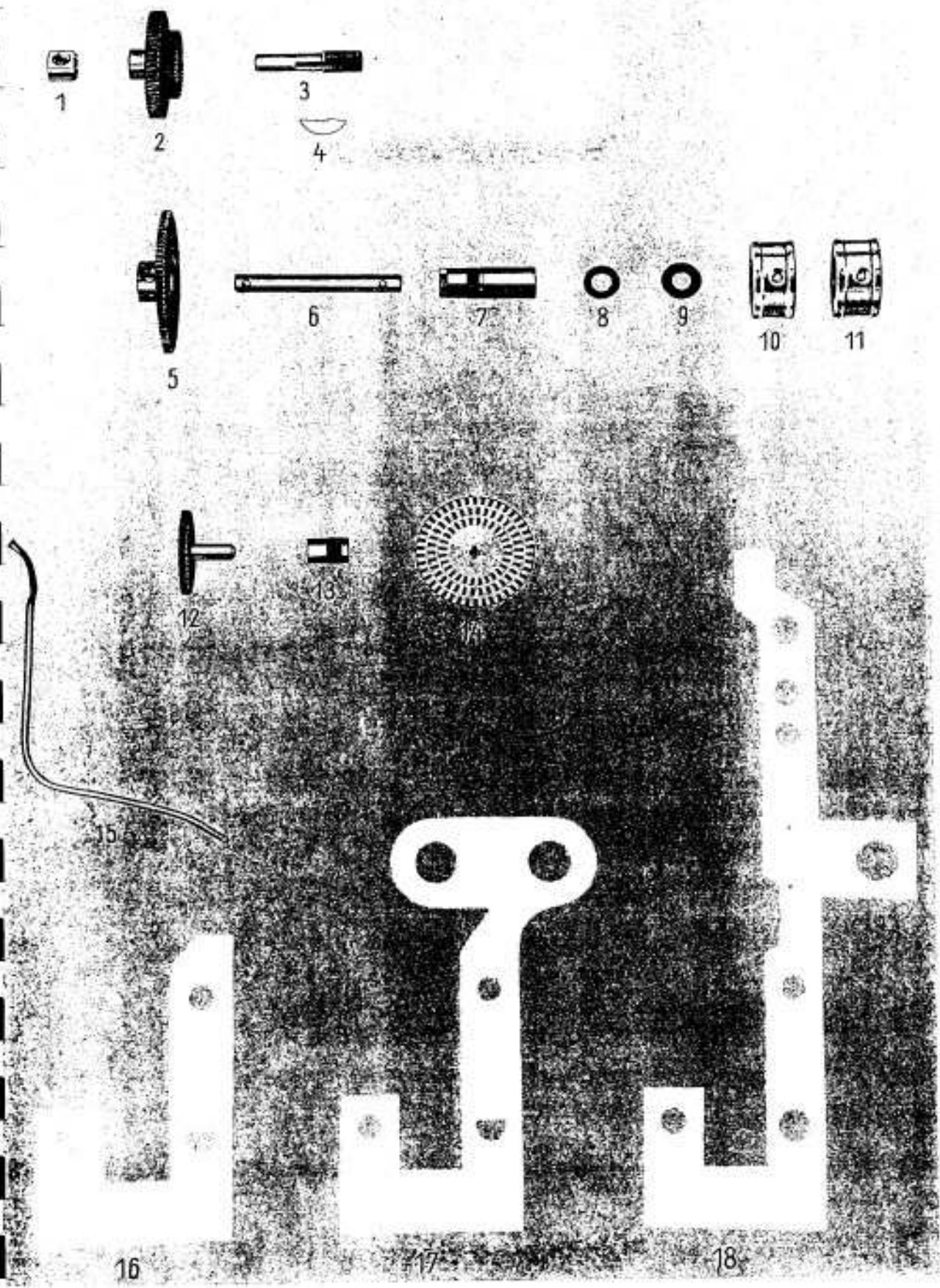


Bild 12

GETRIEBE: UNTERE ZAHNTROMMELWELLE

Lfd. Nr. im Bild 12	Benennung	Sach-Nummer	Bemerkung	
1	Ring	Fot. kino. 14, T 39		
2	Zahnradblock	Fot. kino. 14, Tz. 16		
3	Bolzen	Fot. kino. 14, T 59		
4	Schmierfilz	Fot. kino. 14, T 578		
5	Zahnrad mit Nabe	Fot. kino. 14, Tz. 17		
6	Welle	Fot. kino. 14, T 536		
7	Lagerbuchse	Fot. kino. 14, T 3		
8	Federscheibe	Fot. kino. 14, T 538		
9	Scheibe	Fot. kino. 14, T 537		
10	Zahntrommel	Fot. kino. 14, T 136		
11	Zahntrommel	Fot. kino. 14, T 123	einseitig verzahnt doppelseitig verzahnt	
12	Zahnrad mit Achse	Fot. kino. 14, Tz. 18	nur für Projek- toren mit Sinter- kalottenlager für Blendenwelle mit Sinter- kalotten- lagerung für Projektoren mit Objektiv- träger-Flach- führung für Projektoren mit Objektiv- träger- Schwalben- schwanz- führung	
13	Lagerbuchse	Fot. kino. 14, T 5		
14	Stroboskopscheibe 50 Hz	Fot. kino. 14, T 65		
	Stroboskopscheibe 42 Hz	Fot. kino. 14, T 478		
	Stroboskopscheibe 60 Hz	Fot. kino. 14, T 479		
15	Olrohr	Fot. kino. 14, T 598		
16	Schmierfilz	Fot. kino. 14, T 596		
17	Schmierplatte	Fot. kino. 14, T 567		
18	Schmierfilzplatte	Fot. kino. 14, T 8		
<b>Normenteile:</b>				
	Zylinderschraube	AM 3 × 6 DIN 84—5 S		
	Zylinderschraube	AM 3 × 10 DIN 84—5 S		
	Zylinderschraube	BM 3 × 15 DIN 84—5 S		
	Scheibe	3,2 DIN 433 St		
	Federring	B 3 DIN 127		



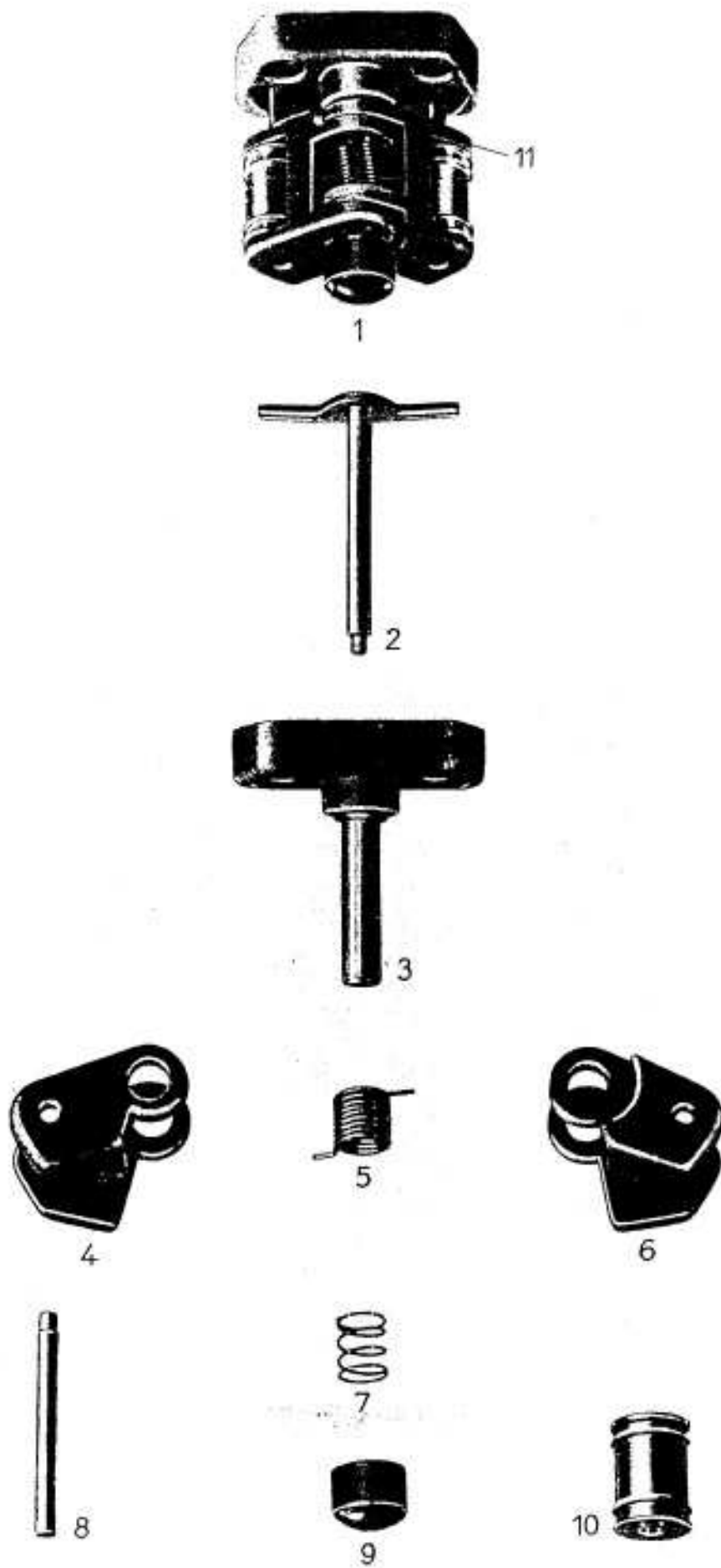
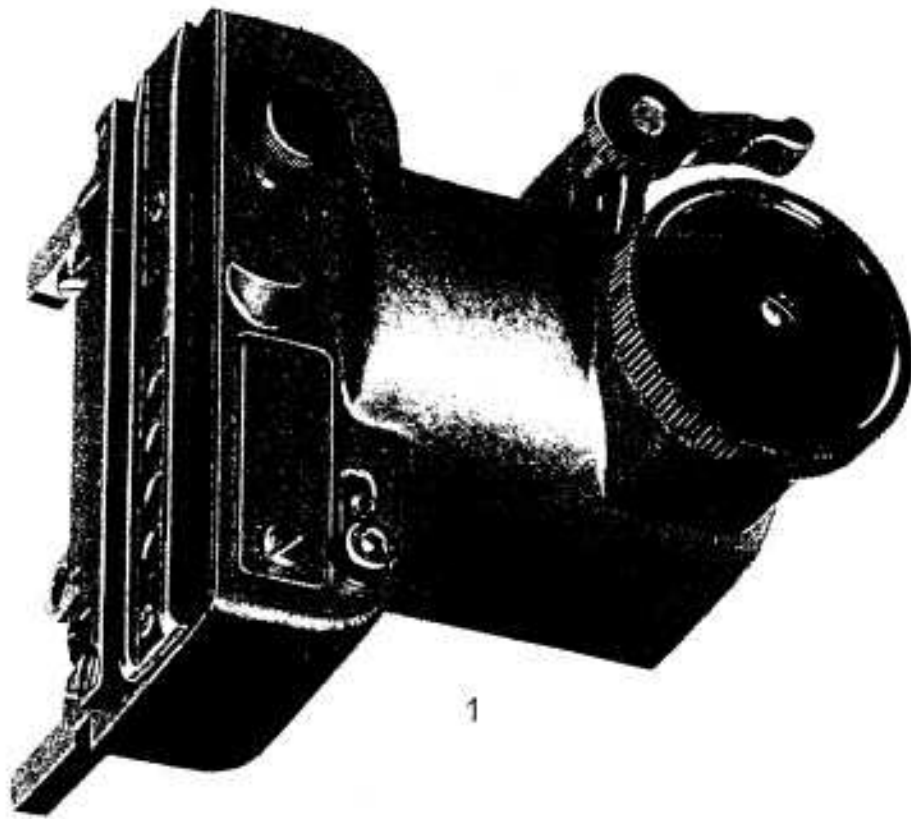


Bild 13

FILMANDRÜCKHEBEL

Lfd. Nr. im Bild 13	Benennung	Sach-Nummer	Bemerkung
1 2 3 4 5 6 7 8 9 10 11	Filmandrückhebel, kompl. Platte mit Achse Hebellagerung Hebel Drehfeder Hebel Druckfeder Achse Knopf Rolle Ausgleichscheibe	Fot. kino. 14, Tz. 41 Fot. kino. 14, Tz. 43 Fot. kino. 14, Tz. 42 Fot. kino. 14, T 140 Fot. kino. 14, T 146 Fot. kino. 14, T 141 Fot. kino. 14, T 147 Fot. kino. 14, T 142 Fot. kino. 14, T 148 Fot. kino. 14, T 143 Fot. kino. 14, T 149	nach Bedarf
<b>Normenteile:</b>			
	Zylinderschraube	AM 3×10 DIN 84—5 S	



1



2



3



4



5



6

Bild 14

OBJEKTIVTRÄGER, KOMPL.

Lfd. Nr. im Bild 14	Benennung	Sach-Nummer	Bemerkung
1	Objektivträger Objektivträger	Fot. kino. 14, Tz. 190 Fot. kino. 14, Tz. 170	mit Flachführung mit Schwalben- schwanzführung
2	Abdeckblech	Fot. kino. 14, T 575	für Projektor mit Flachführung
3	obere Führungsleiste	Fot. kino. 14, T 564	
4	untere Führungsleiste	Fot. kino. 14, T 565	
5	obere Führungsleiste	Fot. kino. 14, T 231	
6	untere Führungsleiste	Fot. kino. 14, T 230	für Projektor mit Schwalben- schwanzführung

Normenteile:

Zylinderschraube	M 1,7×2 DIN 84—5 S	für lfd. Nr. 1 in Bild 16 für lfd. Nr. 21 in Bild 16 für lfd. Nr. 12 in Bild 16 für lfd. Nr. 10 in Bild 15
Zylinderschraube	AM 2,3×8 DIN 84—5 S	
Zylinderschraube	AM 3×6 DIN 84—5 S	
Zylinderschraube	AM 3×12 DIN 84—5 S	
Senkschraube	M 1,7×5 DIN 63—5 S	
Senkschraube	AM 3×8 DIN 63—5 S	
Linsenschraube	AM 3×5 DIN 85—5 S	
Linsensenkschraube	AM 2,3×4 DIN 91—5 S	
Federring	B 2,3 DIN 127	
Federring	B 3 DIN 127	
Sechskantmutter	M 1,7 DIN 934 m 5 S	
Sechskantmutter	M 3 DIN 934 m 5 S	
Sechskantmutter	BM 3 DIN 439—5 S	
Sechskantmutter	BM 4 DIN 439—5 S	
Scheibe	4,3 DIN 125 St	
Gewindestift	M 4×10 DIN 551—5 S	
Sicherungsscheibe	1,9 DIN 6799 Federstahl	
Halbrundniet	1×5 DIN 660 St 34.13	
Zylinderstift	1,5 h 8×6 DIN 7 ge- rundet	

Bedachte hierzu Ergänzungsblätter  
Please note additional sheets

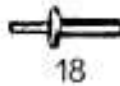
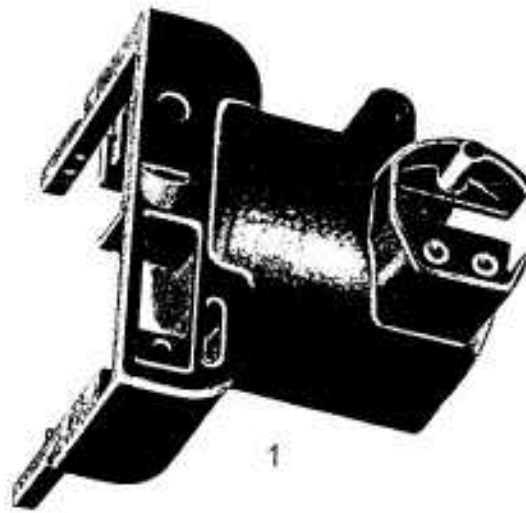


Bild 15

OBJEKTIVTRÄGER, EINZELTEILE

Lfd. Nr. im Bild 15	Benennung	Sach-Nummer	Bemerkung
1	Objektivträger	Fot. kino. 14, Tz. 58	mit Schwalben- schwanzführung mit Flachführung
2	Objektivträger	Fot. kino. 14, Tz. 189	
3	Exzenterachse	Fot. kino. 14, Tz. 64	
4	Druckfeder für Exzenterachse	Fot. kino. 14, T 218	
5	Hebel für Exzenterachse	Fot. kino. 14, T 219	
6	Zylinderschraube für Exzenterachse	Fot. kino. 14, T 526	
7	Objektivführungsrohr	Fot. kino. 14, T 220	
8	Führungsstück	Fot. kino. 14, T 221	
9	Zahnstange	Fot. kino. 14, T 222	
10	Abstandblech	Fot. kino. 14, T 525	
11	Ritzellagerung, vollständig	Fot. kino. 14, Tz. 65	
12	Ritzel	Fot. kino. 14, T 223	
13	Einstellknopf	Fot. kino. 14, T 227	
14	Deckel	Fot. kino. 14, T 229	
15	Schmierfilz	Fot. kino. 14, T 431	
16	Klemmblech	Fot. kino. 14, T 500	
17	Zylinderschraube, innen Sechskant	M 4×6 DIN 912—8 G	
18	Einstellhebel	Fot. kino. 14, Tz. 160	
19	Lagerstift für Einstellhebel	Fot. kino. 14, T 501	
20	Führungsspanne	Fot. kino. 14, T 563	
	Schutzblech	Fot. kino. 14, T 532	

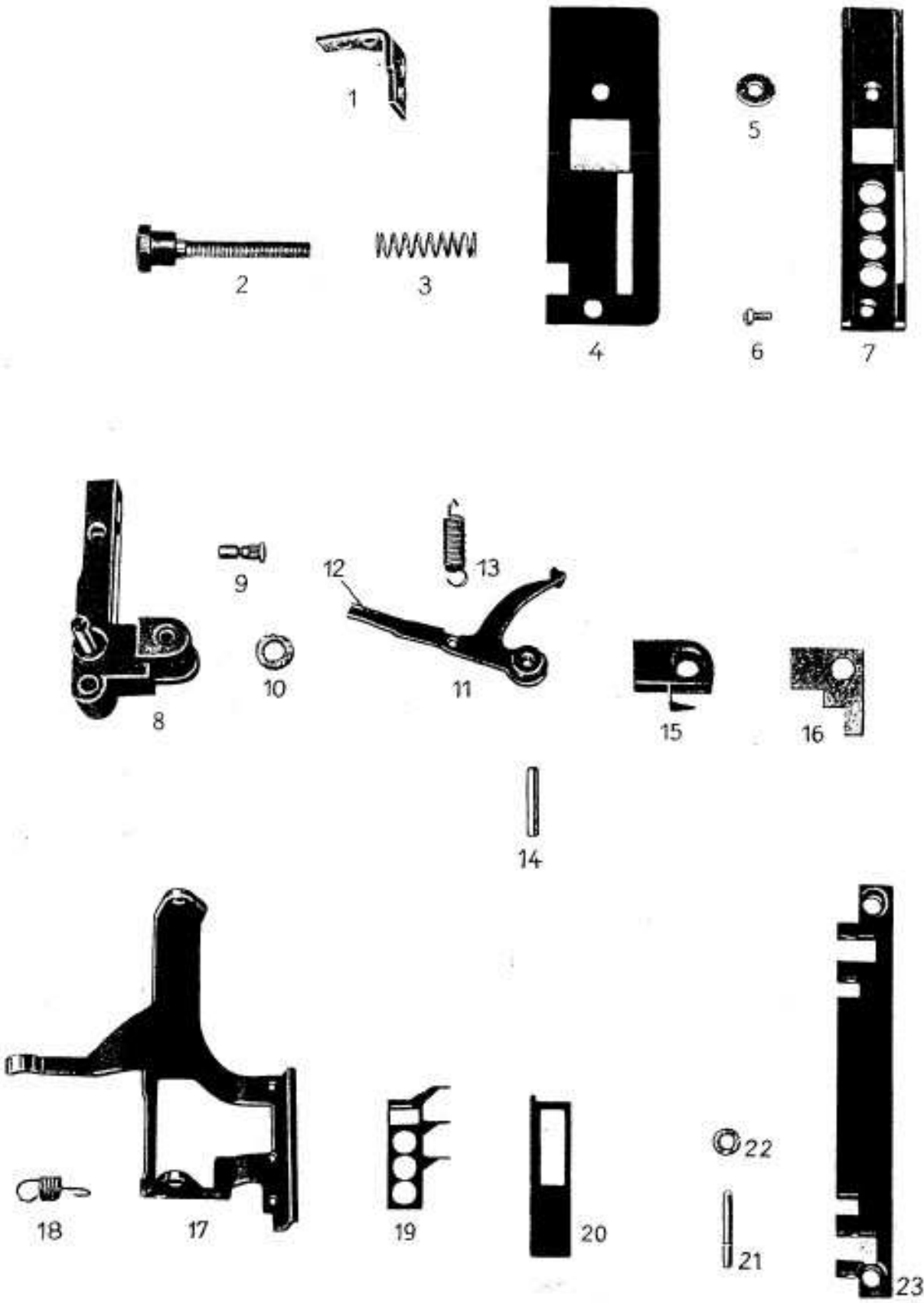


Bild 16

OBJEKTIVTRÄGER, EINZELTEILE

Lfd. Nr. im Bild 16	Benennung	Sach-Nummer	Bemerkung
1	Winkel	Fot. kino. 14, T 214	für Vertikal- bewegung
2	Bildstrich-Einstellschraube	Fot. kino. 14, Tz. 136	
3	Druckfeder	Fot. kino. 14, T 213	
4	Abdeckplatte	Fot. kino. 14, T 210	
5	Scheibe	Fot. kino. 14, T 506	
6	Zylinderschraube	Fot. kino. 14, T 568	
7	Andruckplatte	Fot. kino. 14, T 212	
8	Einstellhebel, vollständig	Fot. kino. 14, Tz. 62	
9	Federaufhängebolzen	Fot. kino. 14, T 499	
10	Filzscheibe	Fot. kino. 14, T 204	
11	Filmschalthebel, vollständig mit Blattfeder	Fot. kino. 14, Tz. 124	
12	Blattfeder für Filmschalthebel	Fot. kino. 14, T 398	
13	Zugfeder für Filmschalthebel	Fot. kino. 14, T 529	
14	Achse für Filmschalthebel	Fot. kino. 14, T 202	für Horizontal- bewegung
15	Ölwanne	Fot. kino. 14, T 530	
16	Ölfilz	Fot. kino. 14, T 531	
17	Hebel und Greiferführung	Fot. kino. 14, T 196	
18	Zugfeder für Hebel mit Greifer- führung	Fot. kino. 14, T 228	
19	Greifer	Fot. kino. 14, T 197	
20	Winkel für Greiferführung	Fot. kino. 14, T 198	
21	Achse für Hebel mit Greifer- führung	Fot. kino. 14, T 207	
22	Filzscheibe	Fot. kino. 14, T 208	
23	Leiste	Fot. kino. 14, T 206	



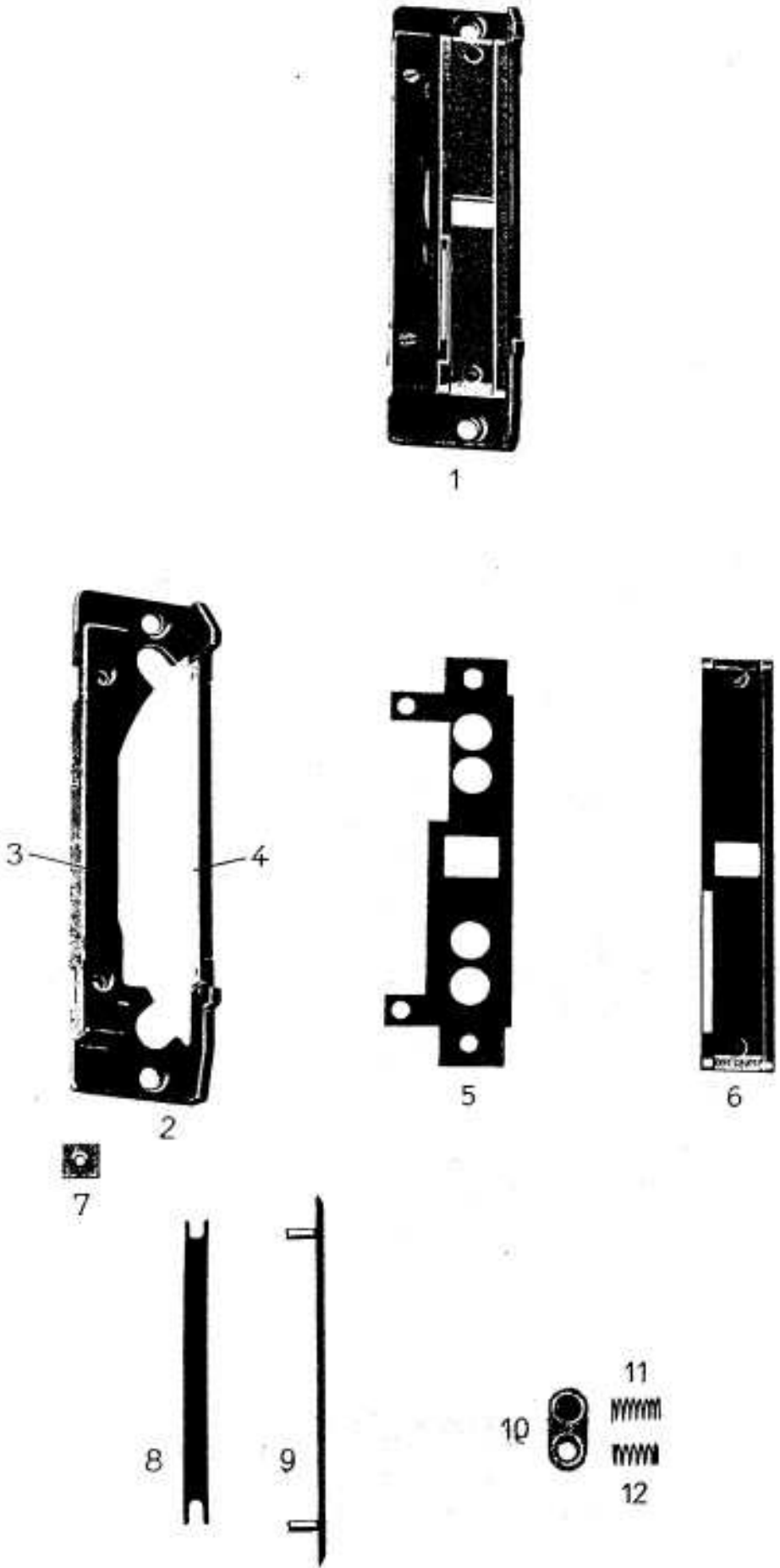


Bild 17

# FILMFÜHRUNG

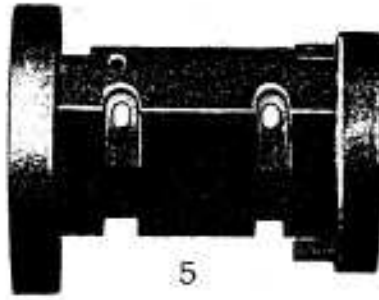
Itd. Nr. im Bild 17	Benennung	Sach-Nummer	Bemerkung
1	Filmführung, kompl.	Fot. kino. 14, Tz. 163	für Bildfenster mit veränderli- chem Andruck für nicht einstell- bare Bild- fenster
2	Führungsstück, kompl.	Fot. kino. 14, Tz. 180	
3	Führungsstück	Fot. kino. 14, Tz. 162	
4	Leiste	Fot. kino. 14, T 546	
5	Platte	Fot. kino. 14, T 493	
6	Bildfenster mit Stiften	Fot. kino. 14, Tz. 161	
	Bildfenster mit Stiften	Fot. kino. 14, Tz. 46	
7	Vierkantmutter	Fot. kino. 14, T 574	
8	Blattfeder	Fot. kino. 14, T 156	
9	Seitliche Filmrückleiste	Fot. kino. 14, Tz. 47	
10	Einstellglied	Fot. kino. 14, T 491	
11	Druckfeder	Fot. kino. 14, T 494	
12	Gegenfeder	Fot. kino. 14, T 495	
<b>Normenteile:</b>			
	Sicherungsscheibe  Sechskantmutter Sechskantmutter Scheibe Zylinderschraube Zylinderschraube Federring Federring	Bz-Scheibe 2,3 DIN 6799 Federstahl M 3 DIN 934 m 5 S BM 3 DIN 439—5 S 3,2 DIN 125 St AM 2,3 x 6 DIN 84—5 S AM 3 x 9 DIN 84—5 S B 2,3 DIN 127 B 3 DIN 127	für Itd. Nr. 6 in Bild 17
Beacht > hierzu Ergänzungsblätter Please note additional sheets			



1



3



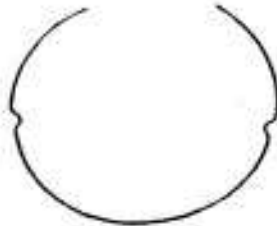
5



6



2



4



8



7



9



10



15



16



11



12



17



13



14

Bild 18

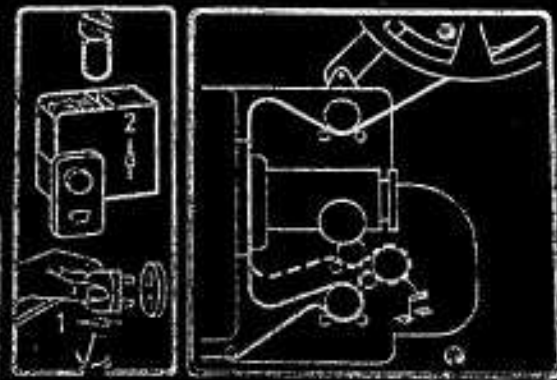
SPIEGEL, KONDENSOR, LAMPE

Lfd. Nr. im Bild 18	Benennung	Sach-Nummer	Bemerkung
1	Spiegelfassung	Fot. opt. 71, T 1	
2	Blattfeder	Fot. kino. 14, T 329	
3	Spiegel	Fot. opt. 41, T 1	
4	Sprengring für Spiegel	Fot. opt. 71, T 3	
5	Spiegel-Kondensor-Halter	Fot. kino. 14, T 158	
6	Kondensor	Sml. opt. 2 a	
7	Sprengring für Kondensor	Fot. kino. 14, T 159	
8	Kinolampenfassung	Fot. kino. 14, T 163	
9	Lampenhalter	Fot. kino. 14, T 160	
10	Einstell-Exzenter	Fot. kino. 14, T 165	
11	Druckfeder	Fot. kino. 14, T 167	
12	Lampenhalterung	Fot. kino. 14, Tz. 49	
13	Einstellknopf	Fot. kino. 14, T 164	
14	Rändelschraube	Fot. kino. 14, Tz. 153	
15	Ansatzschraube	Fot. kino. 14, T 561	
16	Druckfeder	Fot. kino. 14, T 412	
17	Feststellschraube	Fot. kino. 14, Tz. 152	

Normenteile:

Zylinderschraube	AM 2,3×6 DIN 84—5 S	für lfd. Nr. 10 in Bild 18
Zylinderschraube	AM 3×10 DIN 84—5 S	
Zylinderschraube	AM 3×12 DIN 84—5 S	
Federring	B 3 DIN 127	
Federscheibe	4 S&H N 60302 Bz	
Spannstift	1,5×8 DIN 1481	für lfd. Nr. 13 in Bild 18
Scheibe	4,3 DIN 125 St	für lfd. Nr. 14 in Bild 18
Scheibe	3,2 DIN 433 St	
Scheibe	8,4 DIN 433 St	
Sicherungsscheibe	2,3 S&H N 60301	
Sicherungsscheibe	6 S&H N 60301	für lfd. Nr. 12 in Bild 18
Splintscheibe	2 S&H N 6276	für lfd. Nr. 17 in Bild 18

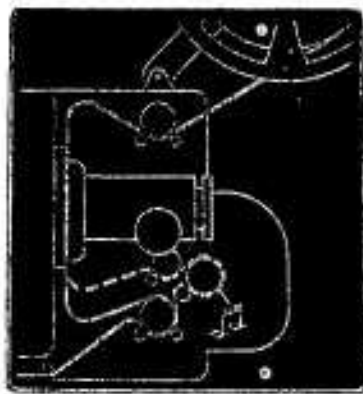
Beachten Sie die Ergänzungsblätter  
Please note additional sheets



1



2

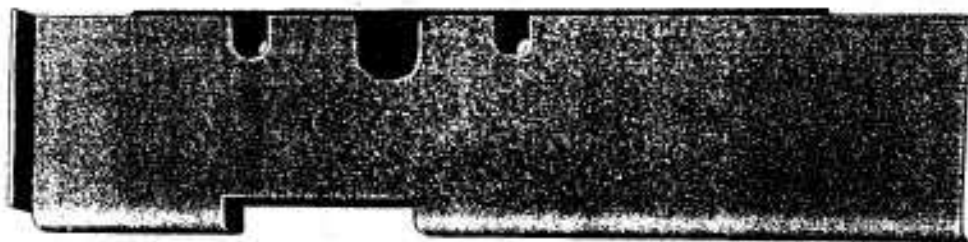


3

Bild 19

## LAMPENHAUS

Lfd. Nr. im Bild 19	Benennung	Sach-Nummer	Bemerkung
1 2 3	Lampenhaus, vollständig Warnschild Filmlaufschild	Fot. kino. 14, Tz. 73 Fot. kino. 14, T 334 Fot. kino. 14, T 548	
Normenteile:			
	Zylinderschraube Halbrundniet	AM 3 × 4 DIN 84—5 S 1,4 × 3 DIN 660 Al	



15



9



8



1



4



7



12



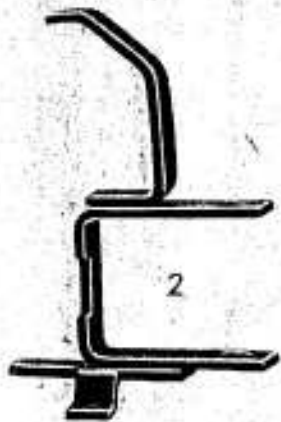
14



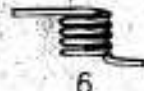
13



3



2



6



5



10



11

Bild 20

# HÖHENVERSTELLUNG, DIV. TEILE

Lfd. Nr. im Bild 20	Benennung	Sach-Nummer	Bemerkung
1	Kettensicherung	Fot. kino. 14, T 488	
2	Verschlussbügel	Fot. kino. 14, Tz. 27	
3	Drehfeder zum Verschlussbügel	Fot. kino. 14, T 106	
4	Gewindebuchse zum Verschlussbügel	Fot. kino. 14, T 105	
5	Drehknopf für Höhenverstellung	Fot. kino. 14, Tz. 85	
6	Drehfeder	Fot. kino. 14, T 135	
7	Achse mit Schraubenrad	Fot. kino. 14, Tz. 40	
8	Einstellachse	Fot. kino. 14, T 429	
9	Gewindebuchse	Fot. kino. 14, T 428	
10	Gabelhebel	Fot. kino. 14, T 133	
11	Stift	Fot. kino. 14, T 134	
12	Ansatzschraube	Fot. kino. 14, T 132	
13	Umlenkrolle	Fot. kino. 14, T 460	
14	Umlenkrolle	Fot. kino. 14, T 461	
15	Schutzblech	Fot. kino. 14, T 291	
<b>Normenteile:</b>			
	Zylinderschraube Abstandrohr  Scheibe	AM 3×6 DIN 84—5 S 10×1,5×8,5 S&H N 6031 St 3,2 DIN 433 St	auf lfd. Nr. 7 in Bild 20





Bild 21

# SCHALTEINSATZ

Lfd. Nr. im Bild 21	Benennung	Sach-Nummer	Bemerkung
	Schalteinsatz, vollständig	Fot. kino. 14, Tz. 82	
<b>Normenteile:</b>			
	Federring Scheibe Abstandrohr  Zylinderschraube Zylinderschraube Zylinderschraube Zylinderschraube Zylinderschraube Zylinderschraube Zylinderschraube Sechskantmutter Sechskantmutter Sechskantmutter Scheibe Scheibe Linsensenkschraube Senkschraube Splintscheibe  Leitungsschelle	B 3 DIN 127 3,2 DIN 433 Ms 5×0,75×5 S&H N 6031 St  M 2×4 DIN 84—5 S AM 3×6 DIN 84—5 S AM 3×6 DIN 84 Ms AM 3×8 DIN 84—5 S AM 3×10 DIN 84—5 S BM 3×15 DIN 84—5 S AM 3×15 DIN 84 Ms BM 2,3 DIN 439 Ms BM 3 DIN 439—5 S BM 3 DIN 439 Ms 2,5 DIN 433 St 3,2 DIN 433 St AM 2,3×8 DIN 91—5 S AM 3×5 DIN 63—5 S 2 S&H N 6276  A 7 S&H N 7855	für Lfd. Nr. 3 in Bild 22
Beachte hierzu Ergänzungsblätter Please note additional sheets			

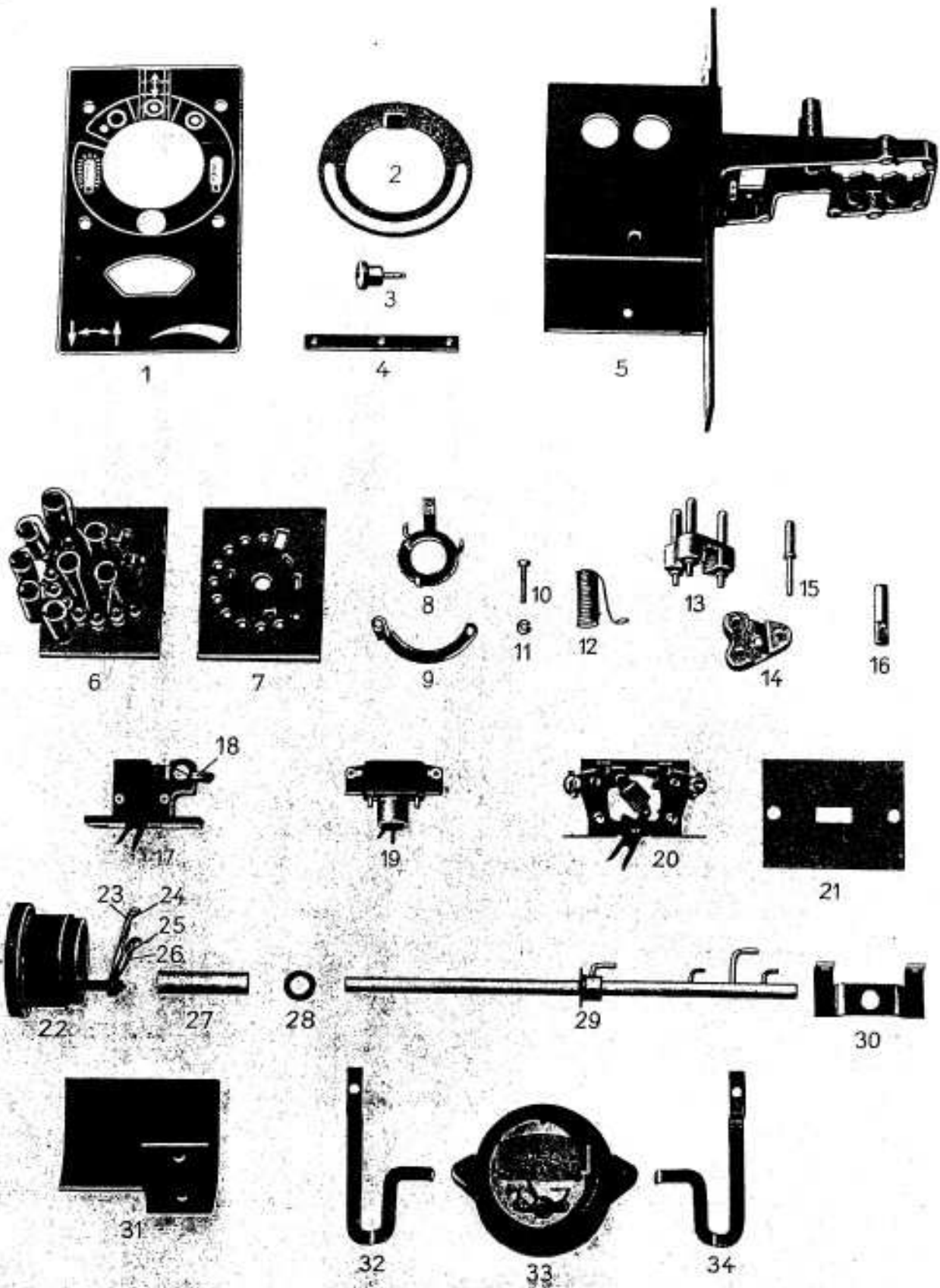


Bild 22

# SCHALTEINSATZ

Ltd. Nr. im Bild 22	Benennung	Sach-Nummer	Bemerkung
1	Frontplatte	Fot. kino. 14, T 541	zum auswechselbaren Widerstand
2	Anschlagring	Fot. kino. 14, T 446	
3	Feststellschraube	Fot. kino. 14, Tz. 152	
4	Befestigungsleiste	Fot. kino. 14, T 437	
5	Schaltkasten	Fot. kino. 14, Tz. 143	
6	Regulierwiderstand, kompl.	Fot. kino. 14, Tz. 52	
7	Isolierplatte	Fot. kino. 14, T 171	
8	Kontaktring	Fot. kino. 14, T 173	
9	Kontaktbahn	Fot. kino. 14, T 174	
10	Sechskantschraube	M 3 x 15 DIN 933 Ms	
11	Schlitzmutter	M 3 DIN 546 Ms	
12	Widerstandswendel	Fot. kino. 14, T 175	
13	Steckerkreuz, kompl.	Fot. kino. 14, Tz. 56	
14	Isolierstück	Fot. kino. 14, T 187	
15	Steckerstift	Fot. kino. 14, T 188	
16	Steckerbuchse	Fot. wd. 14, T 2	
17	Lampeneinschalter	Fot. kino. 14, T 191	
18	Lötöse	4 x 12 A 1 DIN 41496 Ms	
19	Motorumschalter	Fot. kino. 14, T 192	
20	Motoreinschalter	Fot. kino. 14, T 540	
21	Schutzhülle	Fot. kino. 14, T 549	
22	Schaltknopf mit Kontaktfedern, kompl.	Fot. kino. 14, Tz. 54	
23	Kontaktfeder	Fot. kino. 14, T 184	
24	Kontaktfeder	Fot. kino. 14, T 183	
25	Kontaktfeder	Fot. kino. 14, T 185	
26	Kontaktfeder	Fot. kino. 14, T 186	
27	Isolierrohr	Fot. kino. 14, T 403	
28	Federscheibe	6 S&H N 60302 Bz	
29	Schaltwelle mit Steuerscheibe	Fot. kino. 14, Tz. 182	
30	Stützwinkel	Fot. kino. 14, T 551	
31	Leitblech	Fot. kino. 14, T 333	
32	Federbügel, links	Fot. kino. 14, T 279	
33	Amperemeter	Fot. kino. 14, T 278	
34	Federbügel, rechts	Fot. kino. 14, T 280	

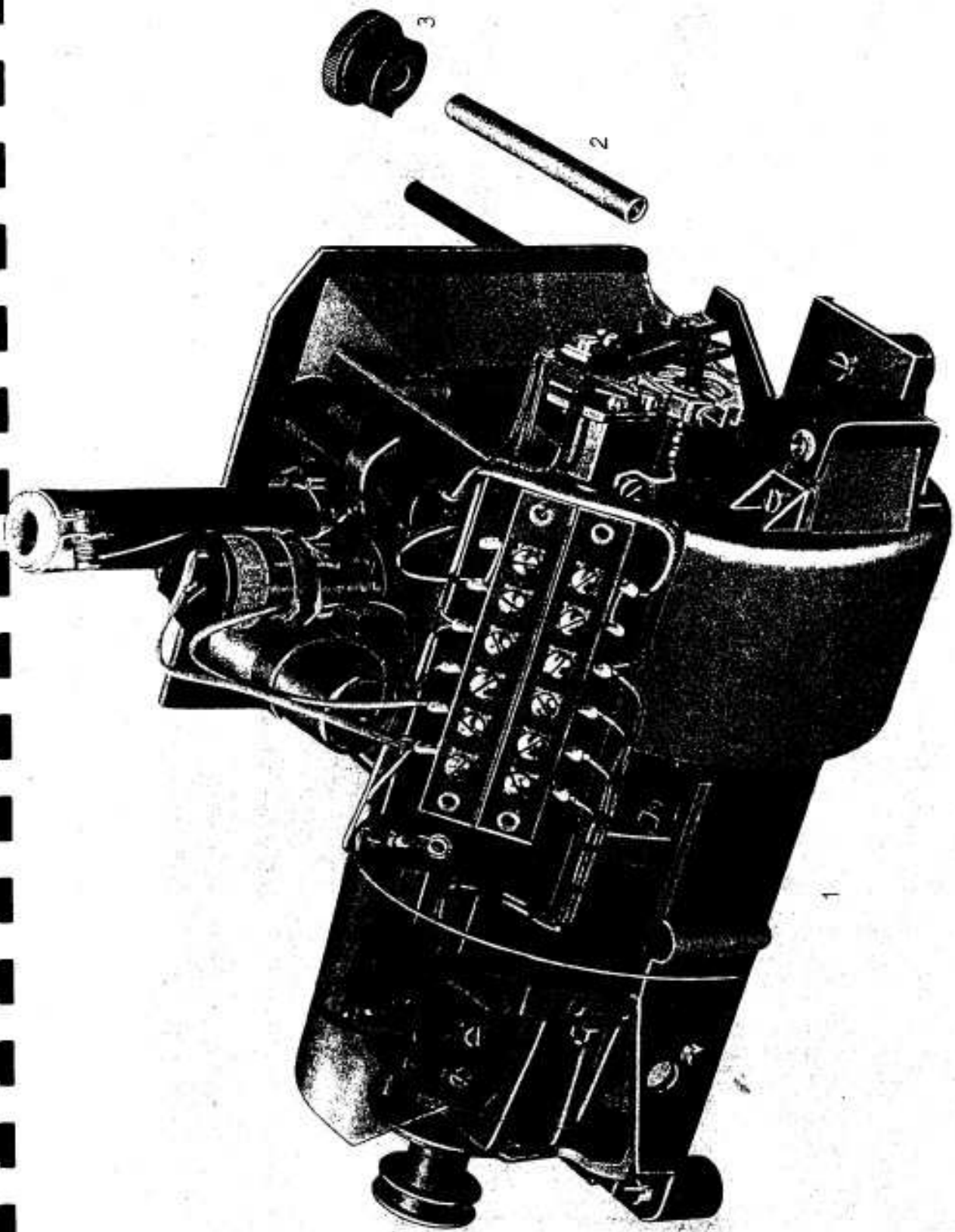


Bild 23

MOTOR, GEBLÄSE, REGLER

Ild. Nr. im Bild 23	Benennung	Sach-Nummer	Bemerkung
1 2 3	Motor mit Gebläse und elektrischem Kontaktregler Isolierrohr Knopf für Geschwindigkeits- regulierung	Fot. kino. 14, Tz. 66 Fot. kino. 14, T 304 Fot. kino. 14, Tz. 87	
<b>Normenteile:</b>			
	Zylinderschraube Zylinderschraube Zylinderschraube Zylinderschraube Senkschraube Federring Federring Scheibe Splintscheibe  Leitungsschelle	AM 3×5 DIN 84—5 S AM 3×6 DIN 84—5 S AM 3×8 DIN 84—5 S AM 4×10 DIN 84—5 S AM 3×8 DIN 63—5 S B 3 DIN 127 B 4 DIN 127 3,2 DIN 125 St 3,5 S&H N 6276  A 6 S&H N 7855	für Ild. Nr. 6 in Bild 24

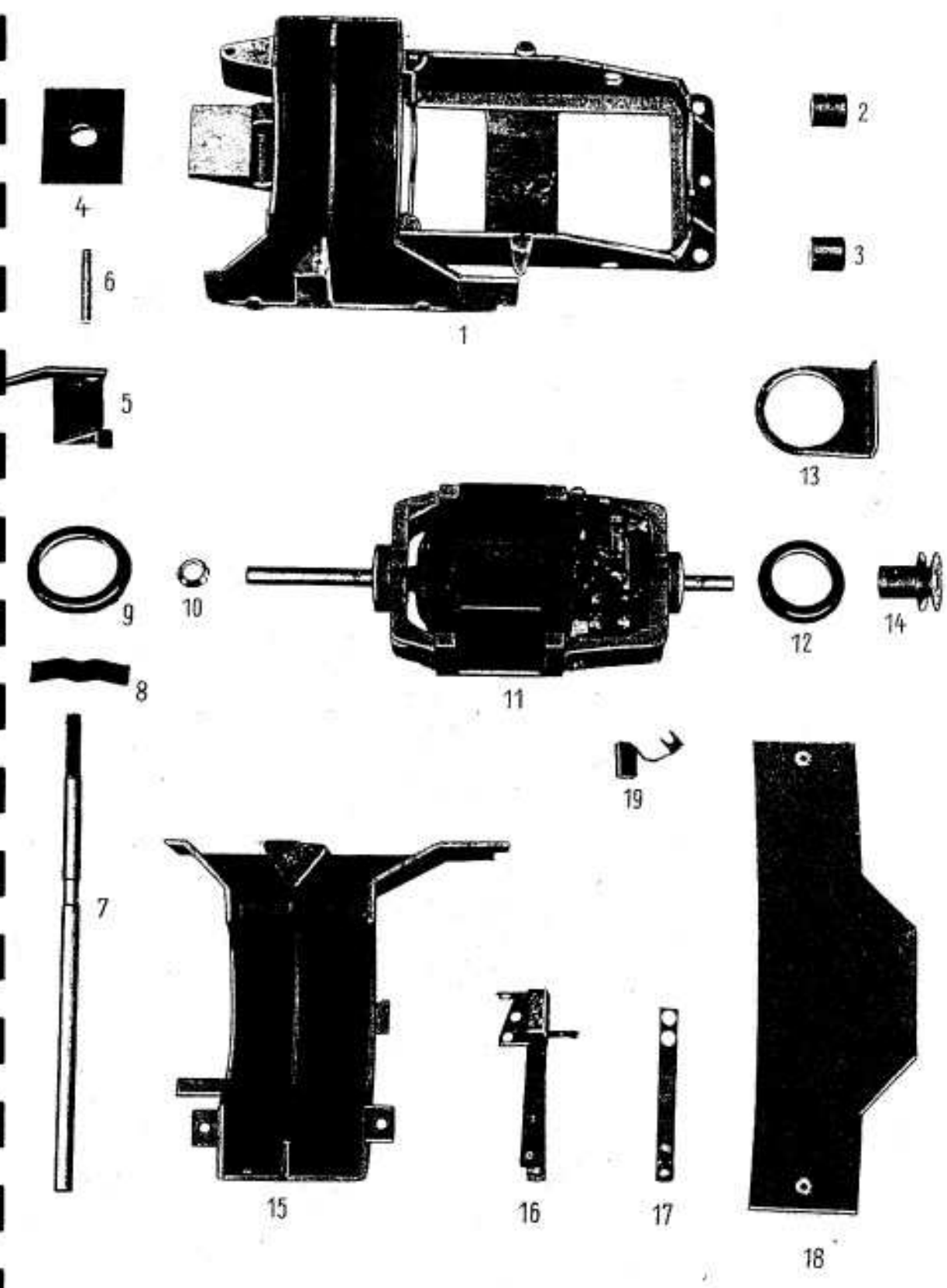


Bild 24

MOTOR, GEBLÄSE, REGLER

Lfd. Nr. im Bild 24	Benennung	Sach-Nummer	Bemerkung
1	Gehäuseunterteil	Fot. kino. 14, T 238	
2	Hartgummi-Gewindebuchse	Fot. kino. 14, T 514	
3	Gummipuffer	Fot. kino. 14, T 276	
4	Gummikeil	Fot. kino. 14, T 471	
5	Kontakthebel	Fot. kino. 14, T 244	
6	Achse für Kontakthebel	Fot. kino. 14, T 245	
7	Einstellachse	Fot. kino. 14, T 246	
8	Bremsfeder	Fot. kino. 14, T 401	
9	Gummiring	Fot. kino. 14, T 470	
10	Einstellring	Fot. kino. 14, T 243	
11	Einbaumotor	Fot. kino. 14, Tz. 67	
12	Gummiring	Fot. kino. 14, T 469	
13	Haltewinkel	Fot. kino. 14, T 472	
14	Riemenscheibe	Fot. kino. 14, T 274	
15	Gehäuseoberteil	Fot. kino. 14, T 239	
16	Federsatz, kompl.	Fot. kino. 14, Tz. 69	
17	Kontaktfeder mit Kontakt	Fot. kino. 14, Tz. 70	
18	Schutzstreifen	Fot. kino. 14, T 512	
19	Motorkohle	Smf. Lag. 301/2	

Beachte hierzu Ergänzungsblätter  
Please note additional sheets

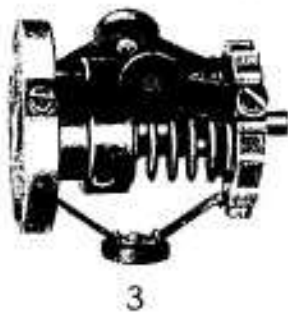




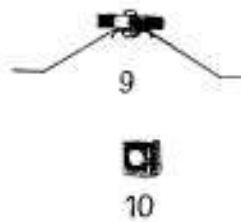
1



2

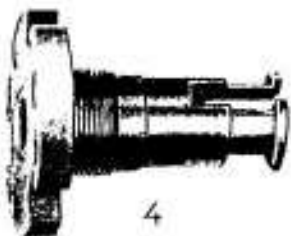


3



9

10



4



5



6



7



8

Bild 25

# SCHAUFELRAD, REGLER

Ltd. Nr. im Bild 25	Benennung	Sach-Nummer	Bemerkung
1	Schaufelrad mit Regler	Fot. kino. 14, Tz. 172	
2	Schaufelrad	Fot. kino. 14, T 232	
3	Elektr. Kontaktregler, kompl.	Fot. kino. 14, Tz. 139	
4	Flanschbuchse	Fot. kino. 14, Tz. 140	
5	Kreuzlochmutter	Fot. kino. 14, T 444	
6	Druckfeder	Fot. kino. 14, T 445	
7	Führung	Fot. kino. 14, T 233	
8	Kontaktsteuerung	Fot. kino. 14, T 234	
9	Reglerfeder mit Gewicht	Fot. kino. 14, Tz. 171	
10	Unterlage	Fot. kino. 14, T 358	
<b>Normenteile:</b>			
	Zylinderschraube	AM 2,3×6 DIN 84—5 S	
	Zylinderschraube	AM 2,3×8 DIN 84—5 S	
	Zylinderschraube	AM 3×10 DIN 84—5 S	
	Zylinderschraube	BM 3×22 DIN 84—5 S	
	Federring	B 3 DIN 127	
	Scheibe	2,5 DIN 433 St	
	Gewindestift	M 3×3 DIN 438	
	Sechskantmutter	M 3 DIN 934 m 5 S	für Ltd. Nr. 5 in Bild 25

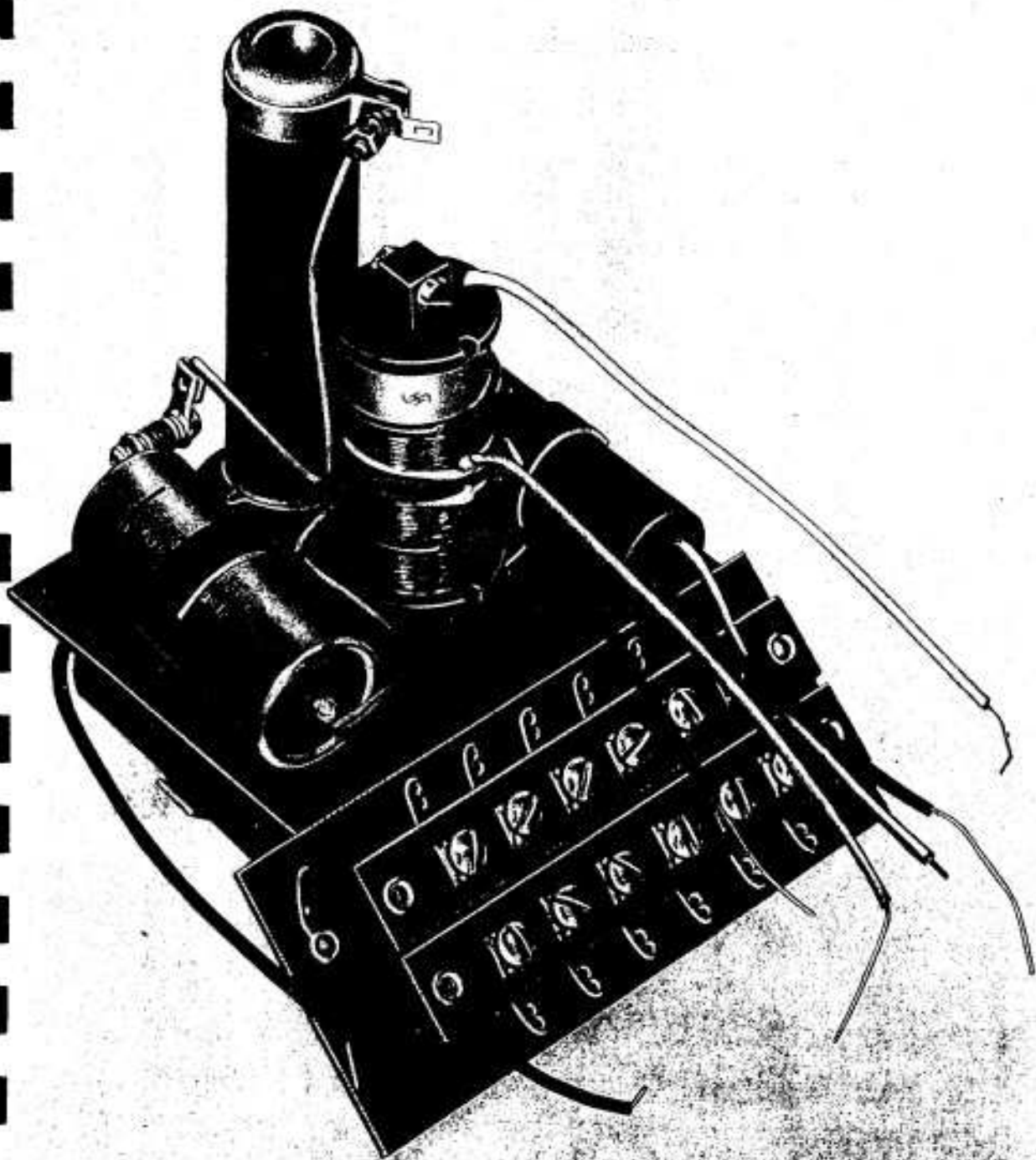
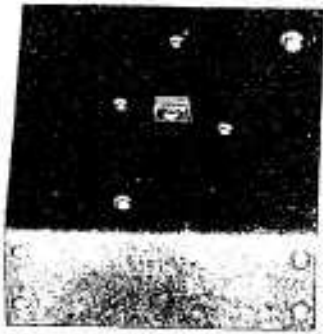


Bild 26

# STÖRSCHUTZ

Lfd. Nr. im Bild 26	Benennung	Sach-Nummer	Bemerkung
	Störschutz, vollständig	Fot. kino. 14, Tz. 72	
<b>Normenteile:</b>			
	Lötöse Rohrniet Scheibe Scheibe Federring Zylinderschraube Zylinderschraube Zylinderschraube Zylinderschraube Sechskantmutter	3×12 B 1 DIN 41496 Ms  3×5×8 DIN 7340 Ms 63 w 3,2 DIN 433 Preßspan 3,2 DIN 125 St B 3 DIN 127 AM 3×6 DIN 84—5 S AM 3×8 DIN 84—5 S BM 3×10 DIN 84—5 S BM 3×22 DIN 84—5 S BM 3 DIN 439—5 S	für lfd. Nr. 2 in Bild 27 für lfd. Nr. 2 in Bild 27



1



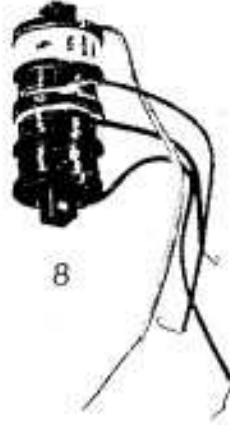
2



5



6



8



7



9



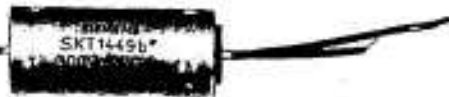
13



14



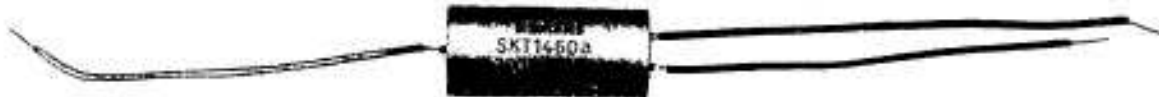
10



11



12 a

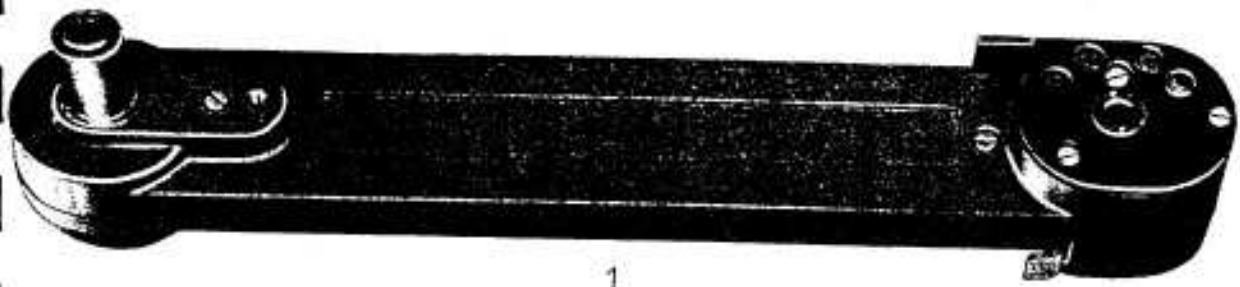


12 b

Bild 27

## STÖRSCHUTZ

Lfd. Nr. im Bild 27	Benennung	Sach-Nummer	Bemerkung
1	Montageblech	Fot. kino. 14, T 301	
2	Isolierplatte	Fot. kino. 14, Tz. 181	
3	Rohrniet	3×5×8 DIN 7340	
		Ms 63 w	
4	Scheibe	S 3 S&HN 7011	
5	Löt-klemmenteiste	A 6 S&HN 7011	
6	Ausgleichwiderstand	Zub. wd. 223 a (cronif)	
7	Scheibe	Fot. kino. 14, T 550	
8	Entstördrossel	SDS 4634 de	
9	Drahtwiderstand $3 \Omega \pm 10\%$	6 Zub. wd. 226 a	
10	Kondensator	1/350 DIN 41 196 (B 2503)	
11	Papierkondensator	SKT 1449 b	Normalausführg. Tropenausführg.
12a	Papierkondensator	SKR 78 au	
12b	Papierkondensator	SKT 1460 a	
13	Schelle (groß)	6 Ela. div. 604	
14	Schelle (klein)	6 Ela. div. 610	



1



9



11



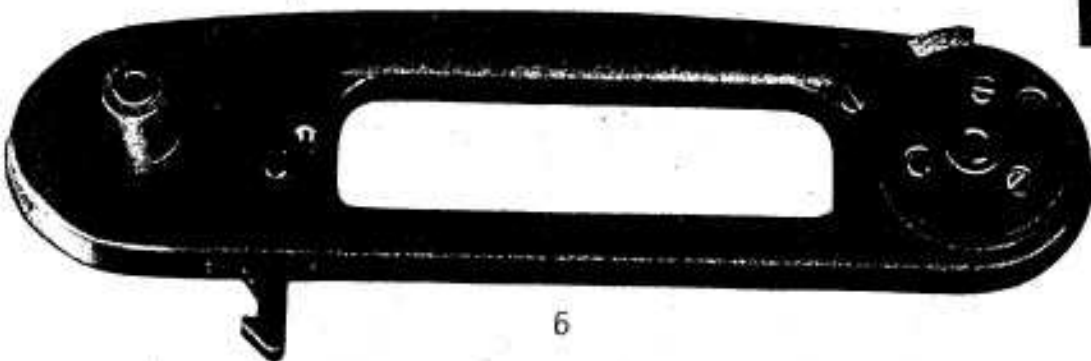
10



2



5



6



8



7

Bild 28

# VORDERER UND HINTERER FILMSPULENTRÄGER

Lfd. Nr. im Bild 28	Benennung	Sach-Nummer	Bemerkung
1	Hinterer Filmspulenträger, kompl.	Fot. kino. 14, Tz. 28	
2	Achse für hinteren Filmspulenträger	Fot. kino. 14, T 107	
3	Scheibe	Fot. kino. 14, T 79	
4	Druckfeder für vorderen und hinteren Filmspulenträger	Fot. kino. 14, T 584	
5	Platte	Fot. kino. 14, T 108	
6	Vorderer Filmspulenträger, kompl.	Fot. kino. 14, Tz. 20	
7	Achse für vorderen Filmspulenträger	Fot. kino. 14, T 77	
8	Kappe	Fot. kino. 14, T 80	
9	Filmspulenchse mit federndem Hebel	Fot. kino. 14, Tz. 37	
10	Filmspulenchse mit Gewinde	Fot. kino. 14, Tz. 92	
11	Rändelknopf	Fot. kino. 14, Tz. 93	

### Normenteile:

Zylinderschraube Zylinderschraube Zylinderschraube Splintscheibe  Sechskantmutter	AM 3 × 6 DIN 84—5 S BM 3 × 8 DIN 84—5 S BM 3 × 15 DIN 84—5 S 4,5 S&H N 6276  BM 3 DIN 439—5 S	nach Bedarf  für lfd. Nr. 2 in Bild 28 nach Bedarf
--	--	--





1



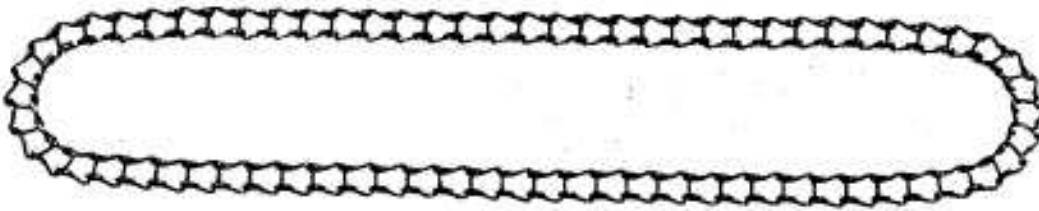
2



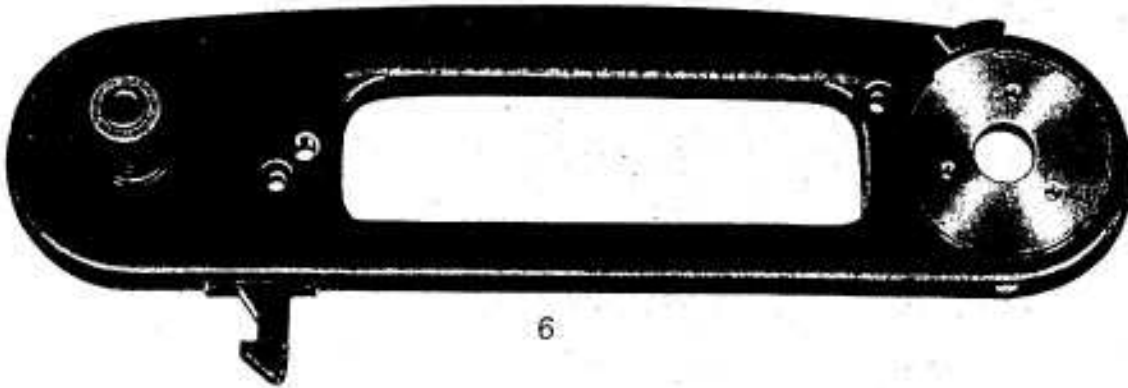
3



4



5



6



7

Bild 29

# VORDERER FILMSPULENTRÄGER

Lfd. Nr. im Bild 29	Benennung	Sach-Nummer	Bemerkung
1	Spulenträgerdeckel	Fot. kino. 14, T 101	
2	Reibungskupplung	Fot. kino. 14, Tz. 21	
3	Bremsscheibe	Fot. kino. 14, T 397	
4	Kettenrad	Fot. kino. 14, Tz. 23	
5	Kette	Fot. kino. 14, T 42	
6	Filmspulenträger	Fot. kino. 14, Tz. 194	
7	Flanschbuchse	Fot. kino. 14, Tz. 22	
<b>Normenteile:</b>			
	Zylinderschraube Zylinderschraube	AM 3×6 DIN 84—5 S BM 3×12 DIN 84—5 S	

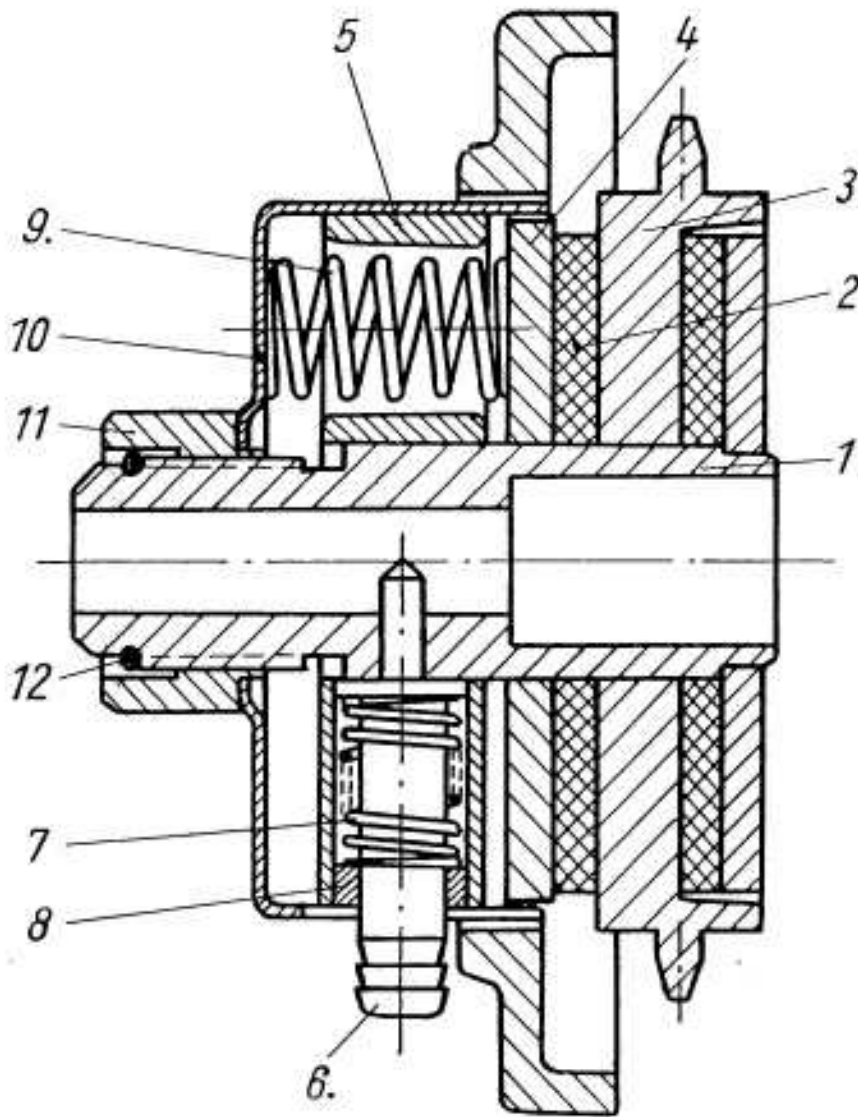
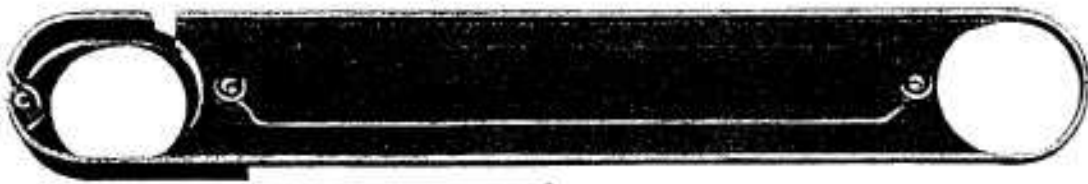


Bild 30

# REIBUNGSKUPPLUNG — VORDERER FILMSPULENTRÄGER

Lfd. Nr. im Bild 30	Benennung	Sach-Nummer	Bemerkung
	Reibungskupplung, kompl.	Fot. kino. 14, Tz. 21	
1	Nabe mit Scheibe	Fot. kino. 14, Tz. 29	
2	Filzscheibe	Fot. kino. 14, T 89	
3	Kettenrad	Fot. kino. 14, T 414	
4	Reibscheibe	Fot. kino. 14, Tz. 26	
5	Federgehäuse	Fot. kino. 14, T 93	
6	Raststift	Fot. kino. 14, T 94	
7	Druckfeder	Fot. kino. 14, T 95	
8	Ring	Fot. kino. 14, T 96	
9	Druckfeder	Fot. kino. 14, T 590	
10	Kappe	Fot. kino. 14, T 120	
11	Gewändering	Fot. kino. 14, T 507	
12	Sprengring	Fot. kino. 14, T 100	



1



2



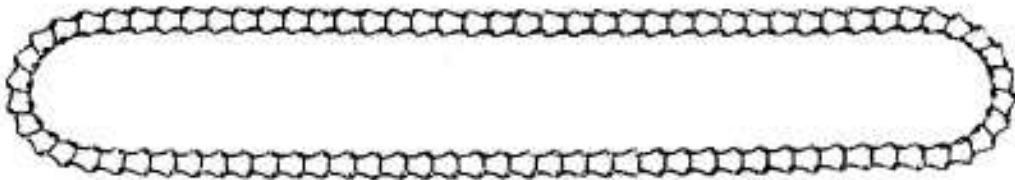
3



4



5



6



7

8



8

Bild 31

# HINTERER FILMSPULENTRÄGER

Ild. Nr. im Bild 31	Benennung	Sach-Nummer	Bemerkung
1	Spulenträgerdeckel	Fot. kino. 14, T 122	
2	Druckfeder für Bremshebel	Fot. kino. 14, T 412	
3	Bremshebel	Fot. kino. 14, Tz. 127	
4	Hülsenrad	Fot. kino. 14, Tz. 129	
5	Schmierscheibe	Fot. kino. 14, T 408	
6	Reibungskupplung	Fot. kino. 14, Tz. 32	
7	Kette	Fot. kino. 14, T 121	
8	Filmspulenträger	Fot. kino. 14, Tz. 193	
9	Blattfeder	Fot. kino. 14, T 527	
10	Flanschbuchse	Fot. kino. 14, Tz. 30	
<b>Normenteile:</b>			
	Zylinderschraube Zylinderschraube Zylinderschraube Zylinderschraube Rohrniet	AM 3 × 6 DIN 84—5 S BM 3 × 12 DIN 84—5 S BM 3 × 22 DIN 84—5 S BM 3 × 38 DIN 84—5 S 3 × 5 × 4,5 DIN 7340 Ms 63 w	für Ild. Nr. 9 in Bild 31

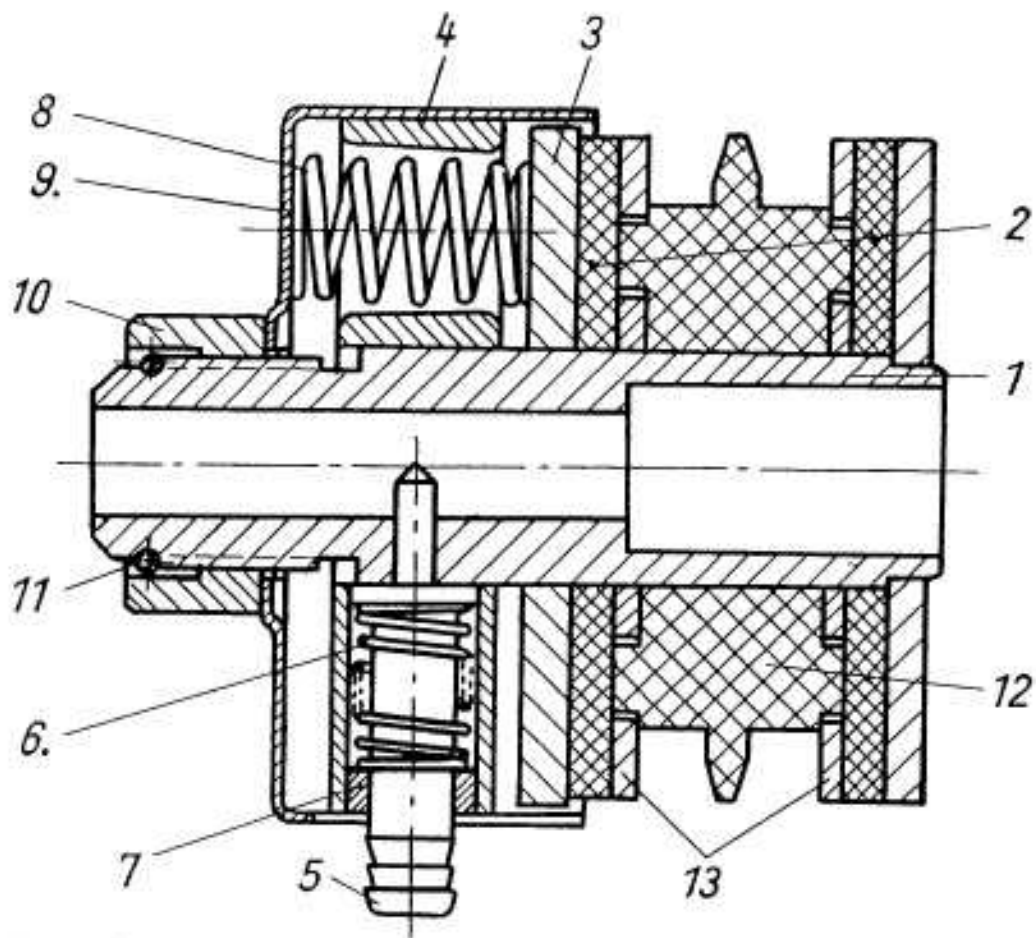
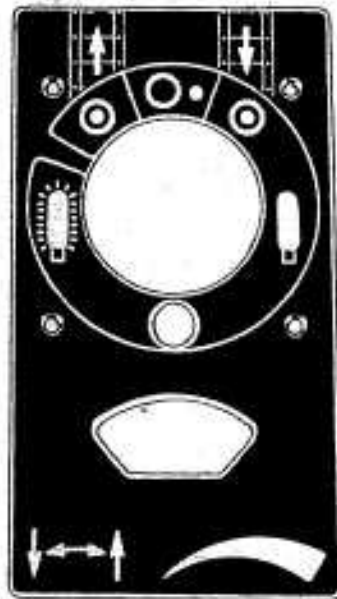
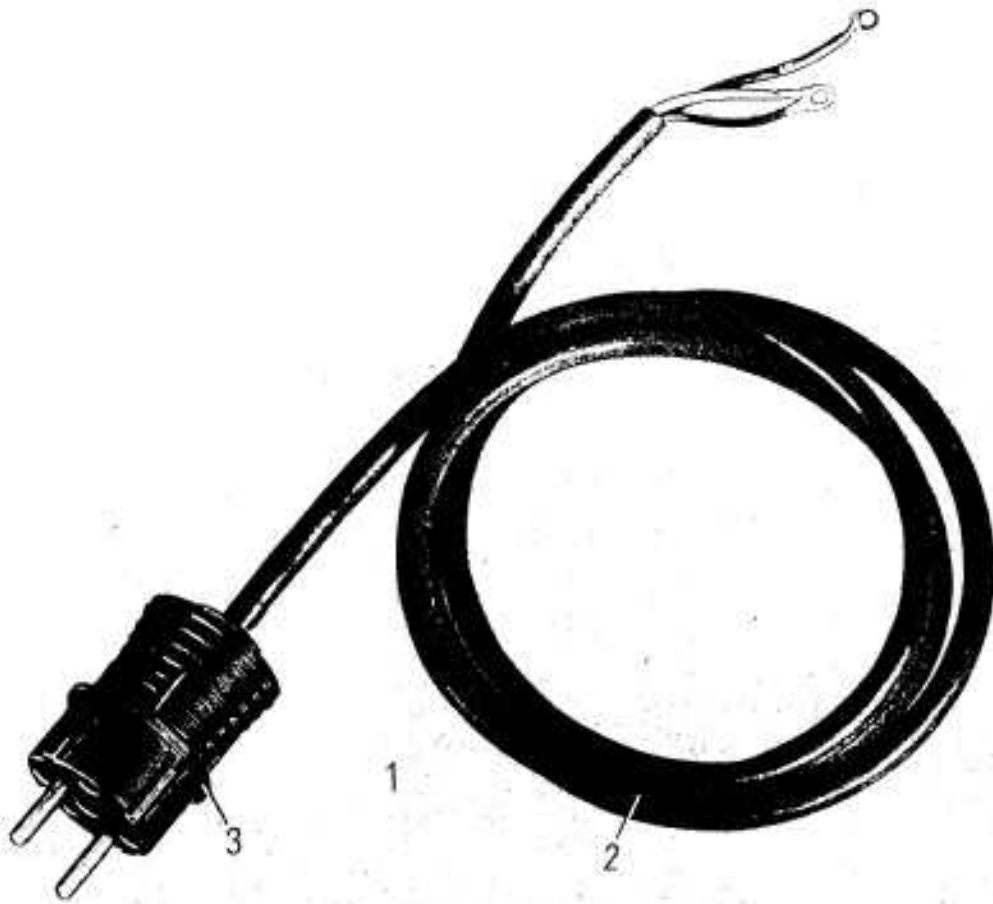


Bild 32

## REIBUNGSKUPPLUNG — HINTERER FILMSPULENTRÄGER

Lfd. Nr. im Bild 32	Benennung	Sach-Nummer	Bemerkung
1	Reibungskupplung, kompl.	Fot. kino. 14, Tz. 32	
2	Nabe mit Scheibe	Fot. kino. 14, Tz. 33	
3	Filzscheibe	Fot. kino. 14, T 89	
4	Reibscheibe mit Stift	Fot. kino. 14, Tz. 26	
5	Federgehäuse	Fot. kino. 14, T 93	
6	Raststift	Fot. kino. 14, T 94	
7	Druckfeder	Fot. kino. 14, T 95	
8	Ring	Fot. kino. 14, T 96	
9	Druckfeder	Fot. kino. 14, T 590	
10	Kappe	Fot. kino. 14, T 120	
11	Gewinding	Fot. kino. 14, T 507	
12	Sprengling	Fot. kino. 14, T 100	
13	Kettenrad	Fot. kino. 14, T 415	
	Reibscheibe	Fot. kino. 14, T 416	

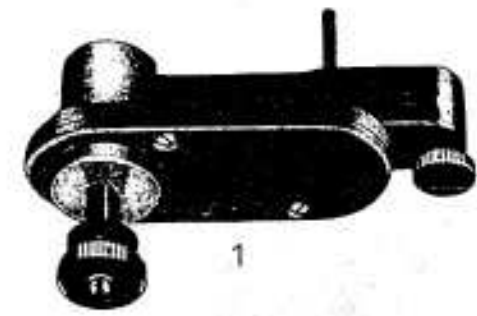




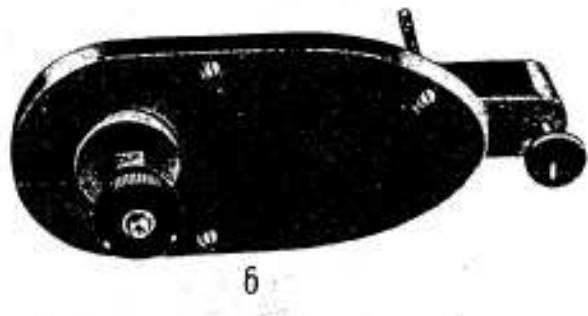
VERSCHIEDENES

Lfd. Nr. im Bild 33	Benennung	Sach-Nummer	Bemerkung
1	Geräteanschlußsnur	Fot. Itg. 27 c	
2	Anschlußsnur	Fot. Itg. 27, Tz. 3	
3	Busch-Jäger-Schuko-Stecker	Smf. Lag. 301/5	
4	Kupplungsfeder für obere Zahn- trommelachse	Fot. kino. 14, T 337	Draht Ø 0,7 mm
	Kupplungsfeder für obere Zahn- trommelachse	Fot. kino. 14, T 487	Draht Ø 1,0 mm
5	Frontplatte	Fot. kino. 14, T 281	alte Ausführung (ohne Serien- schaltung; Motor-Lampe)

Beachte hierzu Ergänzungsblätter  
 Please note additional sheets



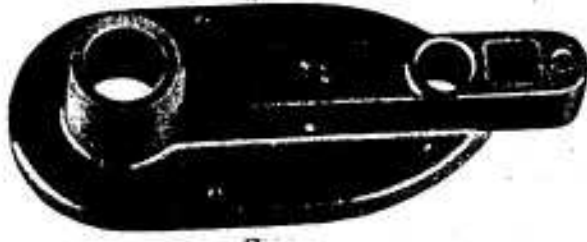
1



6



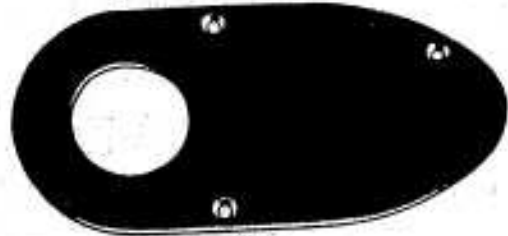
2



7



3



8



4



5



11



9



10



12



13



14



15



16



17



18

Bild 34

## SPULENARMVERLÄNGERUNGEN

Ltd. Nr. im Bild 34	Benennung	Sach-Nummer	Bemerkung
1	Spulenarmverlängerung, kompl.	Fot. kino. 14, Tz. 95	
2	Verlängerungsteil mit Buchse	Fot. kino. 14, Tz. 96	
3	Deckel	Fot. kino. 14, T 328	
4	Mitnehmerwelle	Fot. kino. 14, Tz. 97	
5	Zahnrad mit Bolzen	Fot. kino. 14, Tz. 98	
6	Spulenarmverlängerung, kompl.	Fot. kino. 14, Tz. 155	
7	Verlängerungsteil mit Buchse	Fot. kino. 14, Tz. 156	
8	Deckel	Fot. kino. 14, T 477	
9	Mitnehmerwelle	Fot. kino. 14, Tz. 157	
10	Zahnrad mit Bolzen	Fot. kino. 14, Tz. 158	
11	Rändelmutter	Fot. kino. 14, Tz. 93	
12	Zahnrad mit Stift	Fot. kino. 14, Tz. 99	
13	Halsschraube	Fot. kino. 14, Tz. 137	
14	Rillennager	R 7 DIN 625	
15	Abstandsrohr	Fot. kino. 14, T 321	
16	Abstandsbuchse	Fot. kino. 14, T 320	
17	Federring	T. send. 16, T 231	
18	Ringmutter	Fot. kino. 14, T 322	
<b>Normenteile:</b>			
	Senkschraube Linsenschraube Zylinderschraube	AM 3×8 DIN 63—5 S AM 3×5 DIN 85—5 S AM 3×8 DIN 84—5 S	

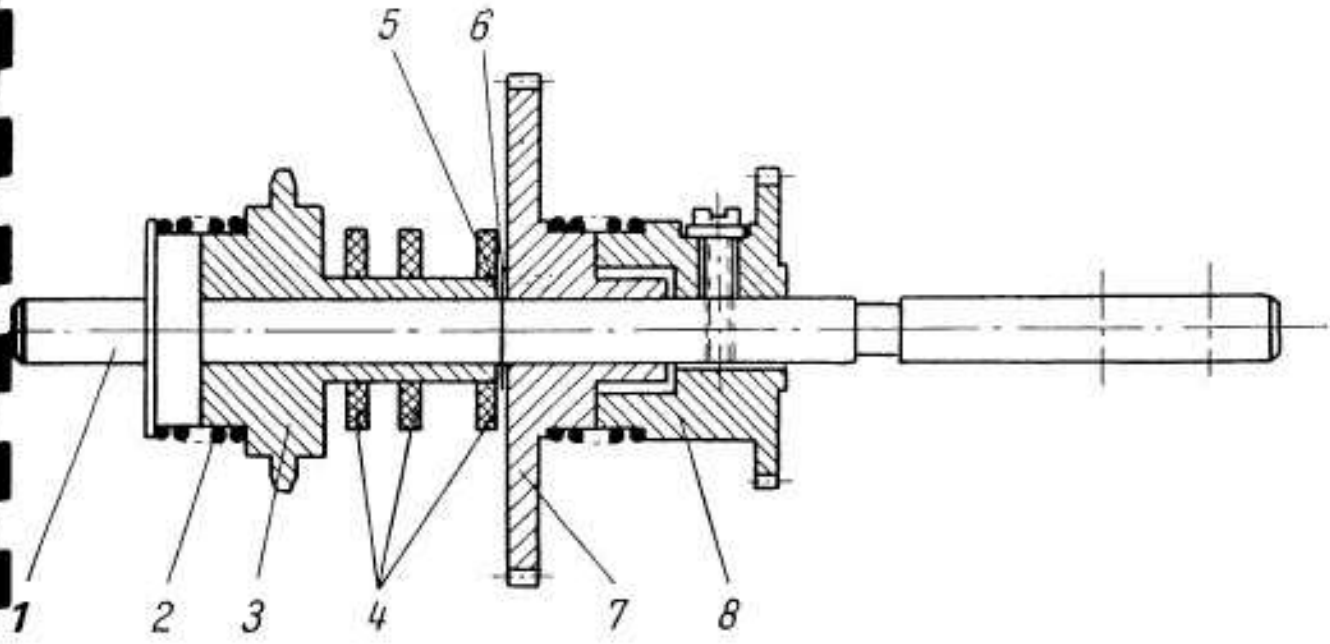


Bild 35

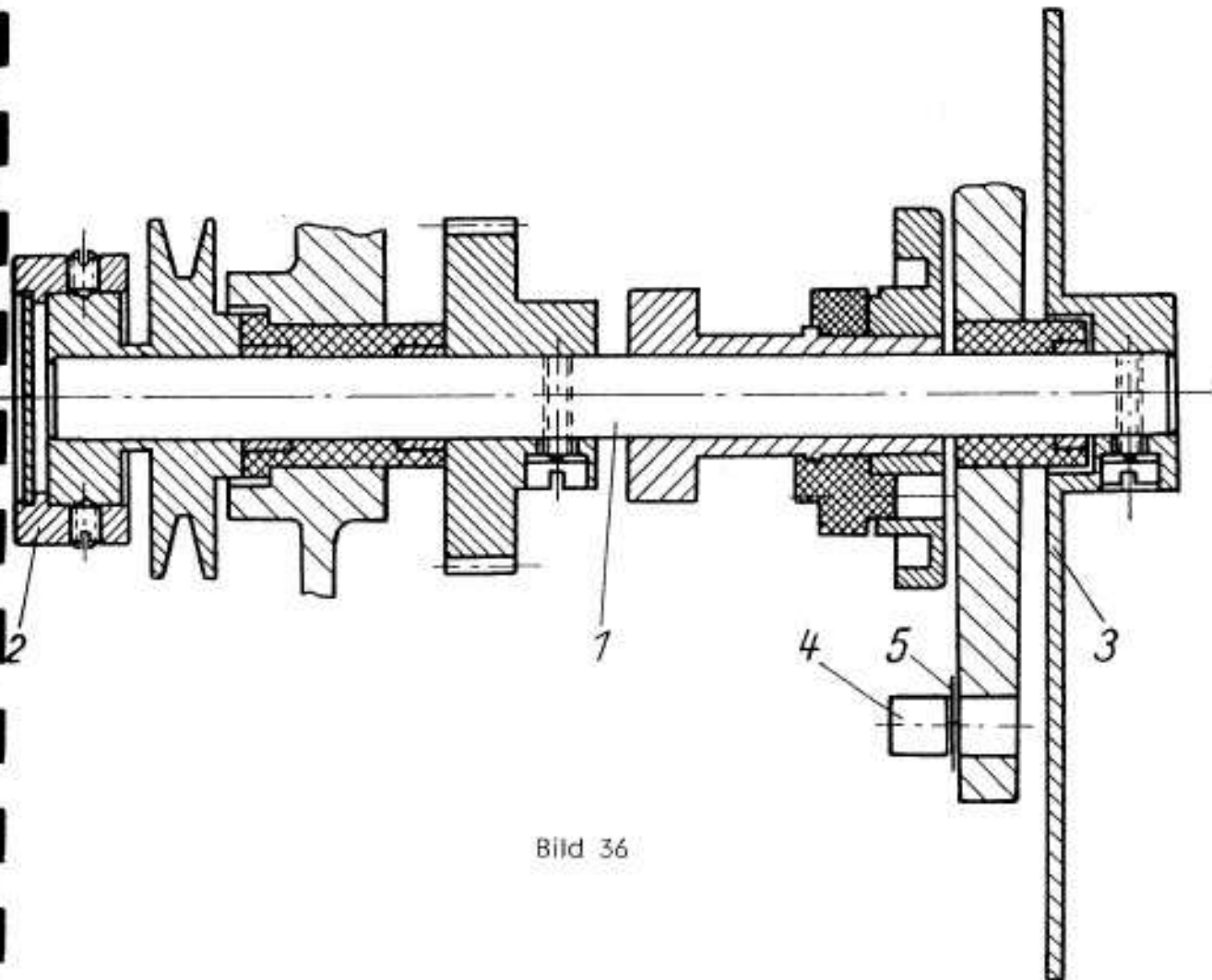


Bild 36

FOT. KINO. 15 — GETRIEBE: OBERE ZAHNTROMMELACHSE

Lfd. Nr. im Bild 35	Benennung	Sach-Nummer	Bemerkung
	Obere Zahntrommelachse	Fot. kino. 15, Tz. 13	für Projektoren mit Zahnrad- Antrieb für Projektoren mit Zahnketten- Antrieb
	Obere Zahntrommelachse	Fot. kino. 15, Tz. 14	
1	Welle mit Buchse	Fot. kino. 14, Tz. 184	nach Bedarf
2	Kupplungsfeder	Fot. kino. 14, T 554	
3	Kettenrad mit Buchse	Fot. kino. 15, Tz. 12	
4	Bremsscheibe	Fot. kino. 14, T 397	
5	Ausgleichscheibe 0,1 mm	Fot. kino. 14, T 523	
6	Ausgleichscheibe 0,2 mm	Fot. kino. 14, T 524	
7	Bz-Scheibe Zahnrad mit Nabe, vollständig	6 DIN 6799 Federstahl Fot. kino. 14, Tz. 187	
	Rädersatz	Fot. kino. 14, Tz. 196	für Projektoren mit Zahnrad- Antrieb für Projektoren mit Zahnketten- Antrieb
8	Zahnrad mit Buchse	Fot. kino. 14, Tz. 188	

Normenteile:

	Zylinderschraube Federring	AM 3 x 8 DIN 84—5 S B 3 DIN 127	
--	-------------------------------	------------------------------------	--

GETRIEBE: BLENDENWELLE

Lfd. Nr. im Bild 36	Benennung	Sach-Nummer	Bemerkung
1	Achse	Fot. kino. 15, T 8	Sämtl. anderen Teile d. Blenden- welle siehe Fot. kino. 14, S. 20-23
2	Knopf mit Scheibe	Fot. kino. 15, Tz. 6	
3	Blende mit Buchse	Fot. kino. 15, Tz. 9	
4	Haltestift für Klemmblech mit Ölfilz	Fot. kino. 15, T 16	
5	Splintscheibe	5,4 S&H N 6276	

Für die Projektoren Fot. kino. 15 und Fot. kino. 16 wurden nur die von Fot. kino. 14 abweichenden Teile aufgenommen. Die übrigen Teile sind den Fotos und Tafeln vom Typ Fot. kino. 14 zu entnehmen.

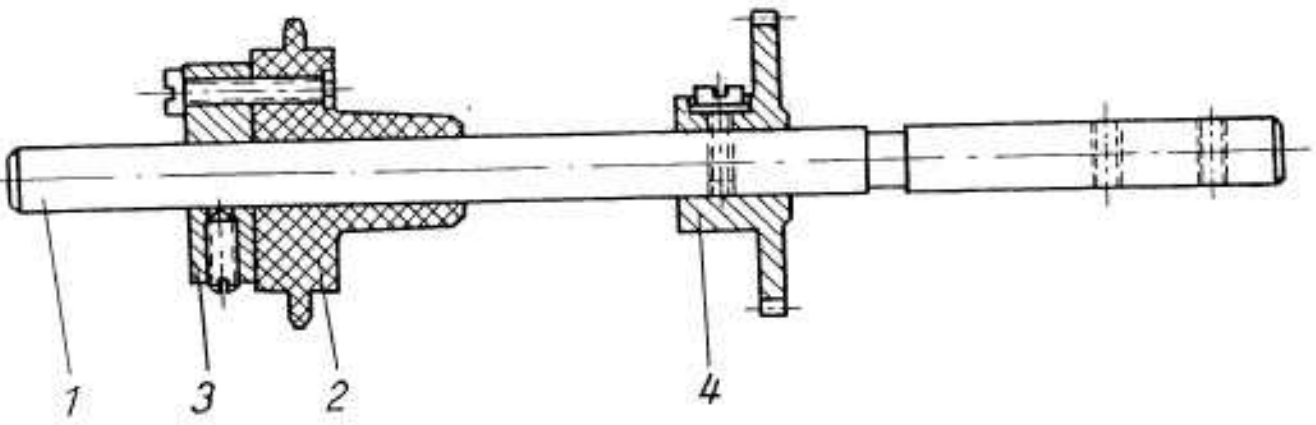


Bild 37

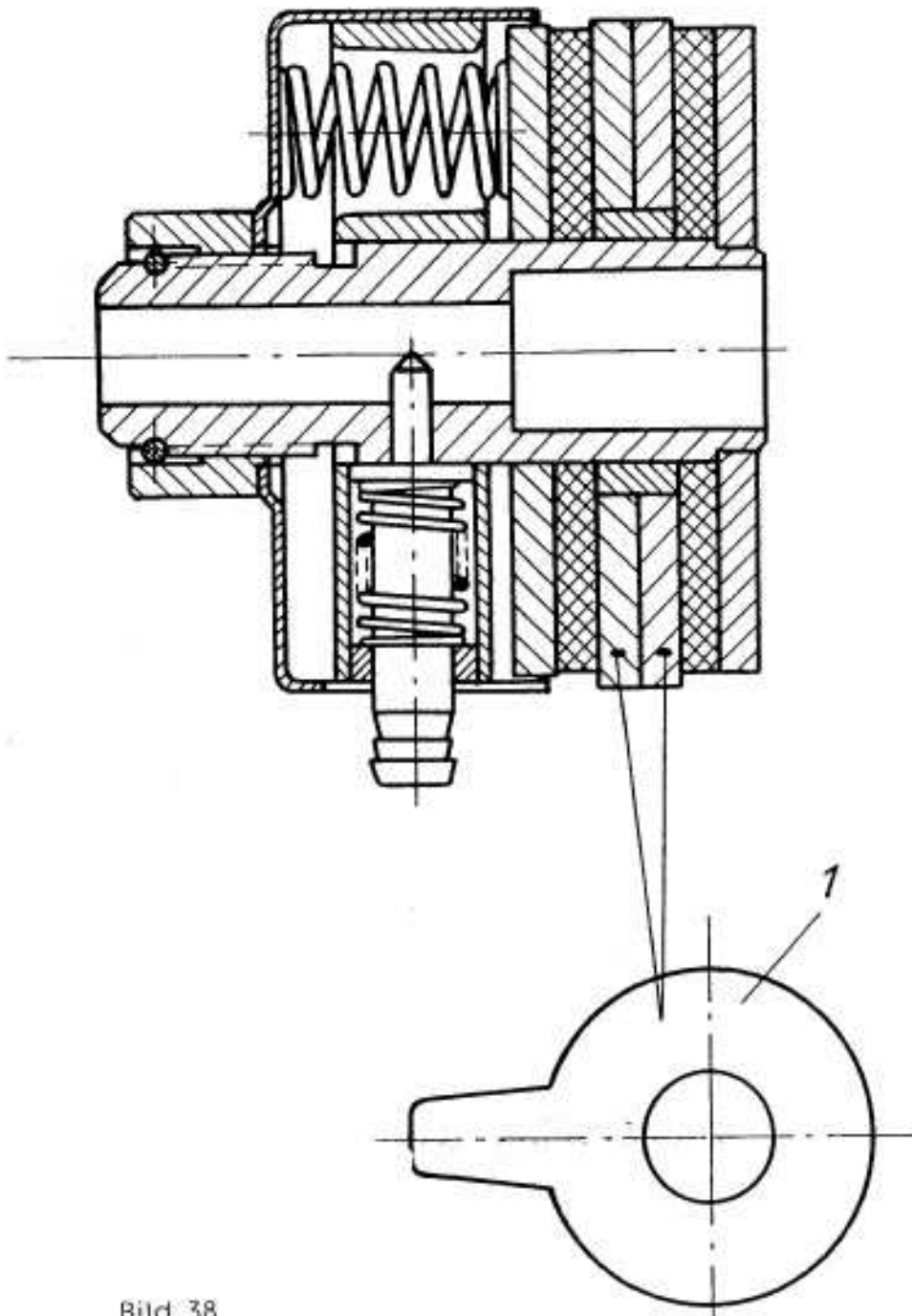


Bild 38

FOT. KINO. 16 — GETRIEBE: OBERE ZAHNTROMMELACHSE

Lfd. Nr. im Bild 37	Benennung	Sach-Nummer	Bemerkung
1 2 3 4	Welle Kettenrad Ring Zahnrad mit Nabe  Rädersatz	Fot. kino. 14, T 552 Fot. kino. 15, T 12 Fot. kino. 16, T 8 Fot. kinö. 16, Tz. 2  Fot. kino. 14, Tz. 196	für Projektor mit Zahnräder- Antrieb für Projektor mit Zahnketten- Antrieb

Normenteile:

	Gewindestift  Zylinderschraube Zylinderschraube Sechskantmutter	M 3 × 8 DIN 438  BM 2,3 × 15 DIN 84—5 S AM 3 × 8 DIN 84—5 S BM 2,3 DIN 439—5 S	für lfd. Nr. 3 in Bild 37
--	---	--	------------------------------

BREMSE FÜR VORDEREN FILMSPULENTRÄGER

Lfd. Nr. im Bild 38	Benennung	Sach-Nummer	Bemerkung
1	Bremsse, vollständig Bremsseibe	Fot. kino. 16, Tz. 4 Fot. kino. 16, T 7	sämtl. anderen Teile der Bremsse s. Fot. kino. 14, S. 64—65



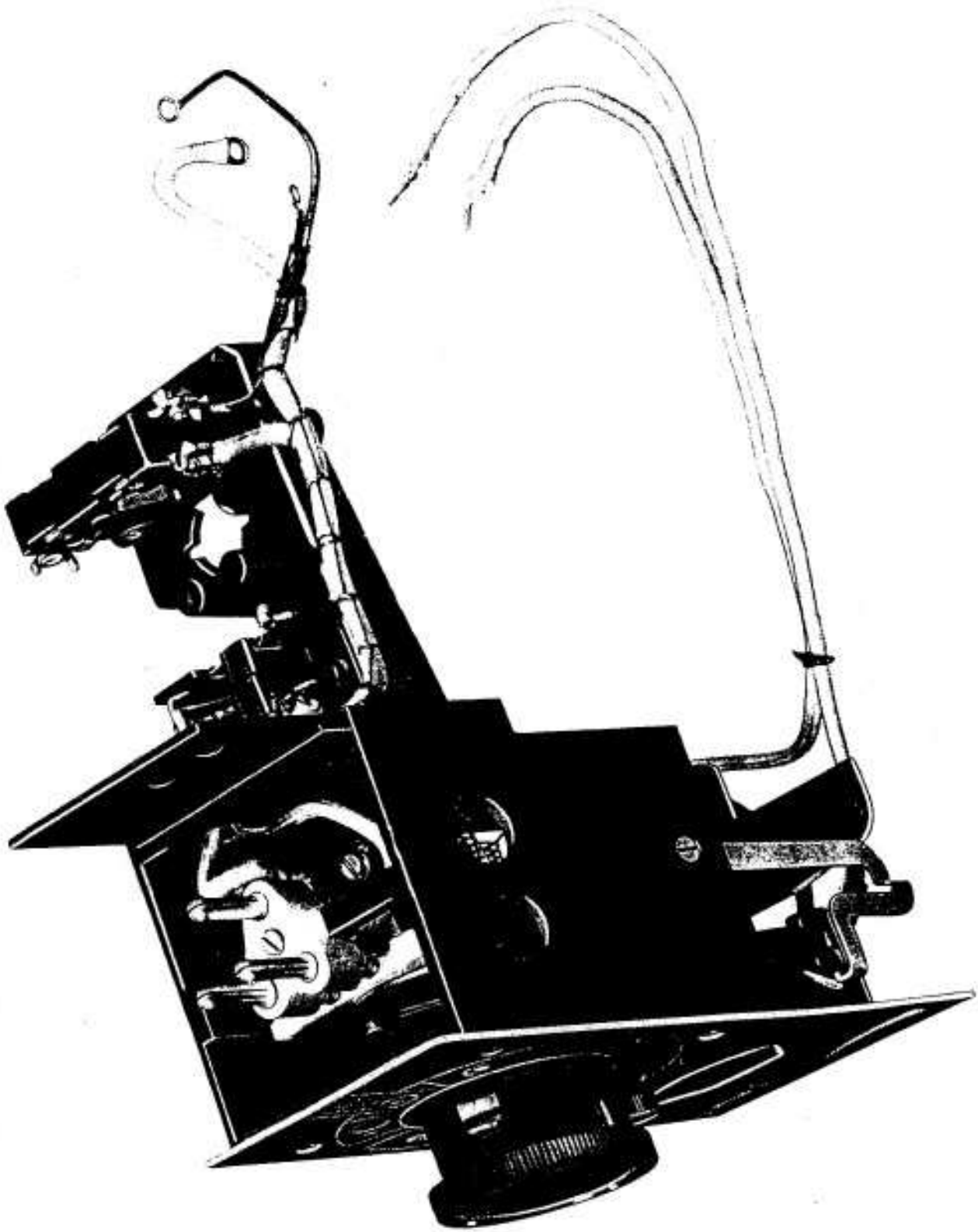


Bild 39

FOT. KINO. 16 — SCHALTEINSATZ

Lfd. Nr. im Bild 39	Benennung	Sach-Nummer	Bemerkung
	Schalteinsatz, vollständig	Fot. kino. 16, Tz. 9	sämtliche anderen Teile siehe Fot. kino. 14 S. 46—49
<p>Für die Projektoren Fot. kino. 15 und Fot. kino. 16 wurden nur die von Fot. kino. 14 abweichenden Teile aufgenommen. Die übrigen Teile sind den Fotos und Tafeln vom Typ Fot. kino. 14 zu entnehmen.</p>			

ZUSAMMENSTELLUNG DER GEBÄUCHLICHSTEN NORMENTEILE  
FÜR DEN SIEMENS-PROJEKTOR »2000«

Zylinderschrauben

M	1,7	×	2	DIN 84	—	5 S
"	1,7	×	3	"	"	"
"	2	×	5	"	"	"
A	2,3	×	6	"	"	"
B	2,3	×	12	"	"	"
A	3	×	4	"	"	"
"	3	×	5	"	"	"
"	3	×	6	"	"	"
A M	3	×	8	"	"	"

M	3	×	10	DIN 84	—	5 S
B	3	×	12	"	"	"
"	3	×	15	"	"	"
"	3	×	18	"	"	"
"	3	×	22	"	"	"
"	3	×	40	"	"	"
A	4	×	10	"	"	"
"	4	×	12	"	"	"
B	4	×	35	"	"	"

Senkschrauben

M	1,7	×	5	DIN 63	—	5 S
A	3	×	5	"	"	"
"	3	×	8	"	"	"

Linsenschrauben

A M	2,3	×	5	DIN 85	—	5 S
"	3	×	6	"	"	"
B	3	×	12	"	"	"
A	4	×	5	"	"	"

Linsensenkschrauben

A M	2,3	×	8	DIN 91	—	5 S
-----	-----	---	---	--------	---	-----

Muttern

M	1,7		DIN 934	—	5 S
"	2,3		"	"	"
"	3		"	"	"
B	3		" 439	"	"
"	3		"	"	Ms
"	4		"	"	5 S
"	5		"	"	"

Sicherungsscheiben

BZ-Scheibe	1,9	DIN 6799	Fed. st.
"	2,3	"	"
"	6	"	"

Schlitzmutter

M	2,3	DIN 546	—	5 S
---	-----	---------	---	-----

Scheiben

2,5	DIN 433	St
2,8	"	"
3,2	"	Pr
3,2	"	Ms
3,2	"	St
3,2	" 125	"
4,3	" 433	"
4,3	" 125	"
6,4	" 433	Ms

Federscheibe

6	S&H N 60 302	Bz
---	--------------	----

Federringe

B 4	DIN 127
B 3	" 127

Splintscheiben

2	S&H N 6276
2,5	"
3,5	"
4,5	"
5,4	"

## Widerstandstabelle für den Siemens-Projektor »2000«

Beim Siemens-Schmalfilm-Projektor »2000« richten sich die Werte des auswechselbaren Vorwiderstandes nach der verwendeten Lampe und der vorhandenen Netzspannung. Beide Werte sind am oberen Teil des Widerstandskörpers aufgestempelt.

Aus der nachstehenden Tabelle sind die jeweiligen Bestellangaben ersichtlich.

Verwendete Schmalfilm-Lampe	Spannungsbereich in Volt								
	95 —115	115 —125	125 —140	140 —155	155 —170	170 —190	190 —205	210 —230	230 —250
	Smf.wd	Smf.wd	Smf.wd	Smf.wd	Smf.wd	Smf.wd	Smf.wd	Smf.wd	Smf.wd
250 W—5 A (50 V)	2 a	2 b	2 c	2 d	2 e	2 f	2 g	2 h	2 i
375 W—5 A (75 V)	3 a	3 b	3 c	3 d	3 e	3 f	3 g	3 h	3 i
500 W—5 A (100 V)	4 a	4 a	4 c	4 d	4 e	4 f	4 g	4 h	4 i
750 W—7,5 A (100 V)	4 a	4 a	4 c	5 d	5 e	5 f	5 g	5 h <sup>1)</sup>	5 i

### Beispiel für eine Bestellung

Ein Siemens-Projektor »2000« soll mit einer 500-Watt-Lampe bei einer Netzspannung (Gleich- oder Wechselstrom) von 220 Volt bestückt werden. Entsprechend den vorstehenden Angaben heißt die Bestellung:

**1 Vorwiderstand Smf wd 4 h für 220 V, 500 W.**

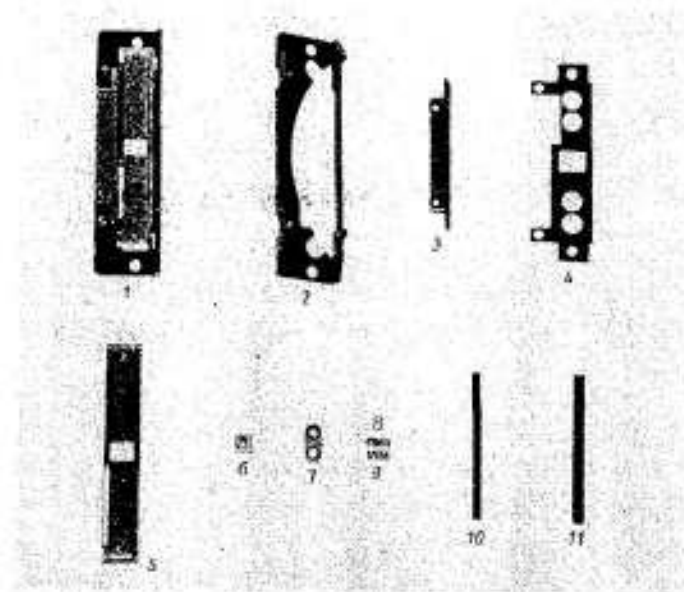
Aus der Aufstellung ist ersichtlich, daß in den unteren Spannungsbereichen für verschiedene Lampen ein und derselbe Widerstand verwendet werden kann.

Neben dem Betrieb mit auswechselbaren Widerständen empfehlen wir für Dauerbetrieb, besonders für 750-W-Schmalfilm-Lampe, die Verwendung von Netztrafos (Sek. 110 V). Wird mit diesen Netztrafos gearbeitet, ist stets der für eine Spannung von 110 V erforderliche Widerstand zu verwenden.

1) Dieser Widerstand kann auch noch bei Unterspannung bis zu 205 Volt Netzspannung verwendet werden.

## Objektive für den Siemens-Projektor »2000«

„Astro-Kino“	f = 2,5 cm . . Smf opt 4 e
„Astro-Kino-Color“	f = 3,5 cm . . Smf opt 8 b
„            “	f = 5 cm . . Smf opt 8 c
„            “	f = 6,5 cm . . Smf opt 8 d
„            “	f = 8,5 cm . . Smf opt 8 e
„Astro-Kino“	f = 10 cm . . Smf opt 4 f



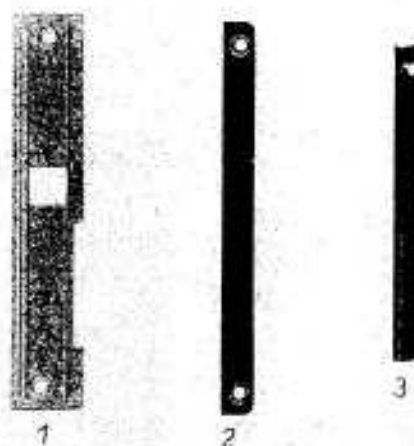
Filmführung

(federnde seitl. Andruckleiste hinten auf Tonspurseite)

lfd.Nr.	Benennung	Sach-Nummer	Bemerkung
1	Filmführung	Fot.kino.14,Tz.204	Ersatz für Fot.kino.14,Tz.16
2	Führungsstück	Fot.kino.14,Tz.205	Ersatz für Fot.kino 14,Tz.16
3	Leiste	Fot.kino.14,T 606	
4	Platte	Fot.kino.14,T 493	
5	Bildfenster mit Stiften	Fot.kino.14,Tz.161	
6	Vierkantmutter	Fot.kino.14,T 574	
7	Einstellglied	Fot.kino.14,T 491	
8	Druckfeder	Fot.kino.14,T 494	
9	Gegenfeder	Fot.kino.14,T 495	
10	Blattfeder	Fot.kino.14,T 605	
11	Druckleiste	Fot.kino.14,T 604	

Normenteile

Sicherungsscheibe	Bz-Scheibe 2,3 DIN 6799 Federstahl
Sechskantmutter	BM 3 DIN 439-5 S
Zylinderschraube	AM 2,3x6 DIN 84-5 S
Pederring	B 2,3 DIN 127



Objektivträger - Einzelteile  
(für Hartgewebe - Andruckplatte)

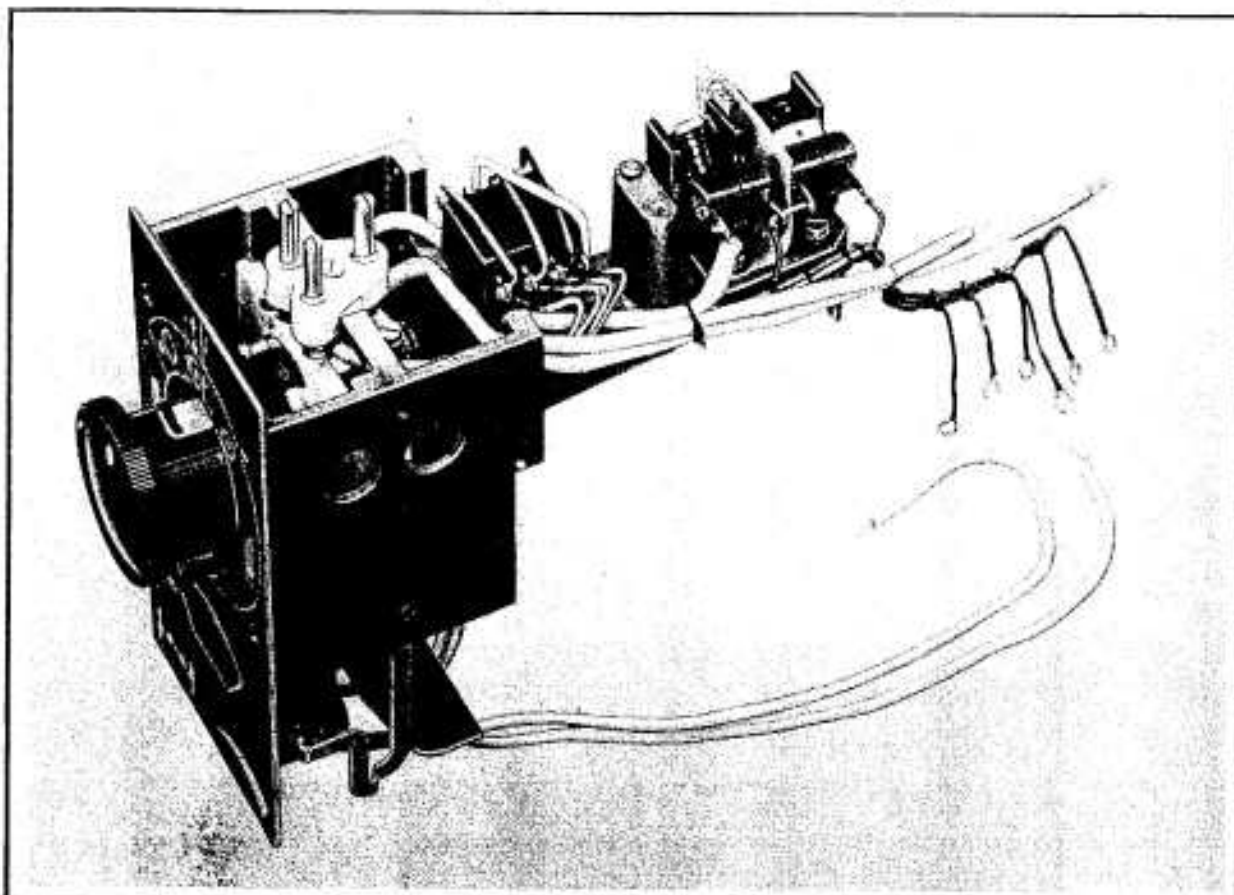
lfd.Nr.	Benennung	Sach-Nummer	Bemerkung
1	Andruckplatte	Fot.kino.14,T 609	Ersatz für Fot.kino.14,T 2
2	Abdeckplatte	Fot.kino.14,T 607	} Ersatz für Fot.kino.14,T 2
3	Winkel	Fot.kino.14,T 608	

Alle übrigen Teile zum Objektivträger siehe  
Ersatzteilliste "Projektor 2000" Seite 32....37

Normenteile

	Senkschraube	M 1,7x5 DIN 63-5 S	
--	--------------	--------------------	--

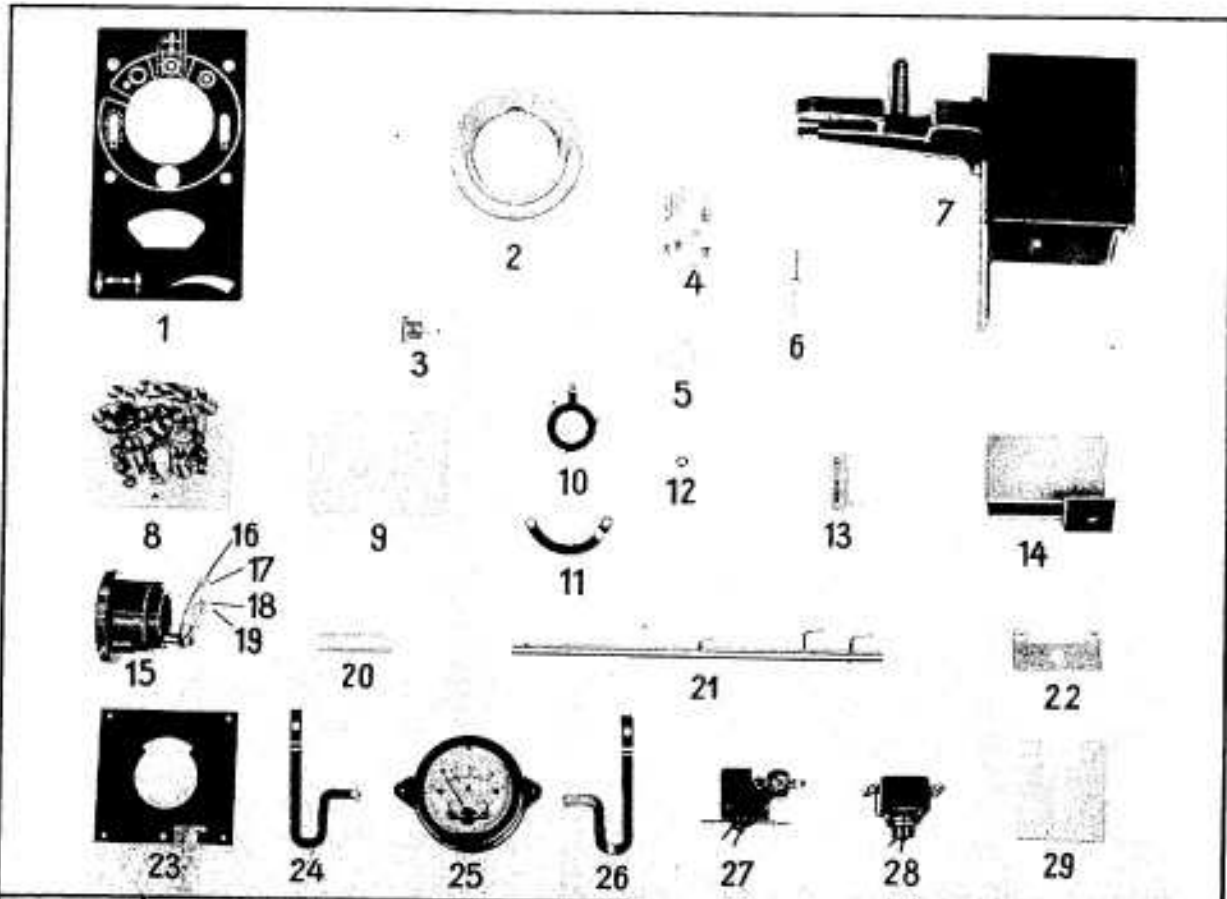
Schalteinsatz - (Kulisse im Schaltknopf)



lfd.Nr.	Benennung	Sach-Nummer	Bemerkung
	Schalteinsatz, kpl.	Fot.kino.14,Tz.206	
<b>Normenteile</b>			
	Zylinderschraube	BM 3x 4 DIN 84-5S	
	Zylinderschraube	AM 3x 5 DIN 84-5S	
	Zylinderschraube	AM 3x 6 DIN 84-5S	
	Zylinderschraube	AM 3x10 DIN 84-5S	
	Zylinderschraube	AM 3x12 DIN 84-5S	
	Zylinderschraube	BM 3x15 DIN 84-5S	
	Senkschraube	AM 3x 5 DIN 63-5S	
	Linsensenkschraube	AM 2,3x8 DIN 91-5S	
	Federring	B 3 DIN 127	
	Scheibe	3,2 DIN 433 St	
	Sechskantmutter	BM 3 DIN 439 5S	
	Sechskantmutter	BM 3 DIN 439 Ms	
	Splintscheibe	2 S&H N 6276	



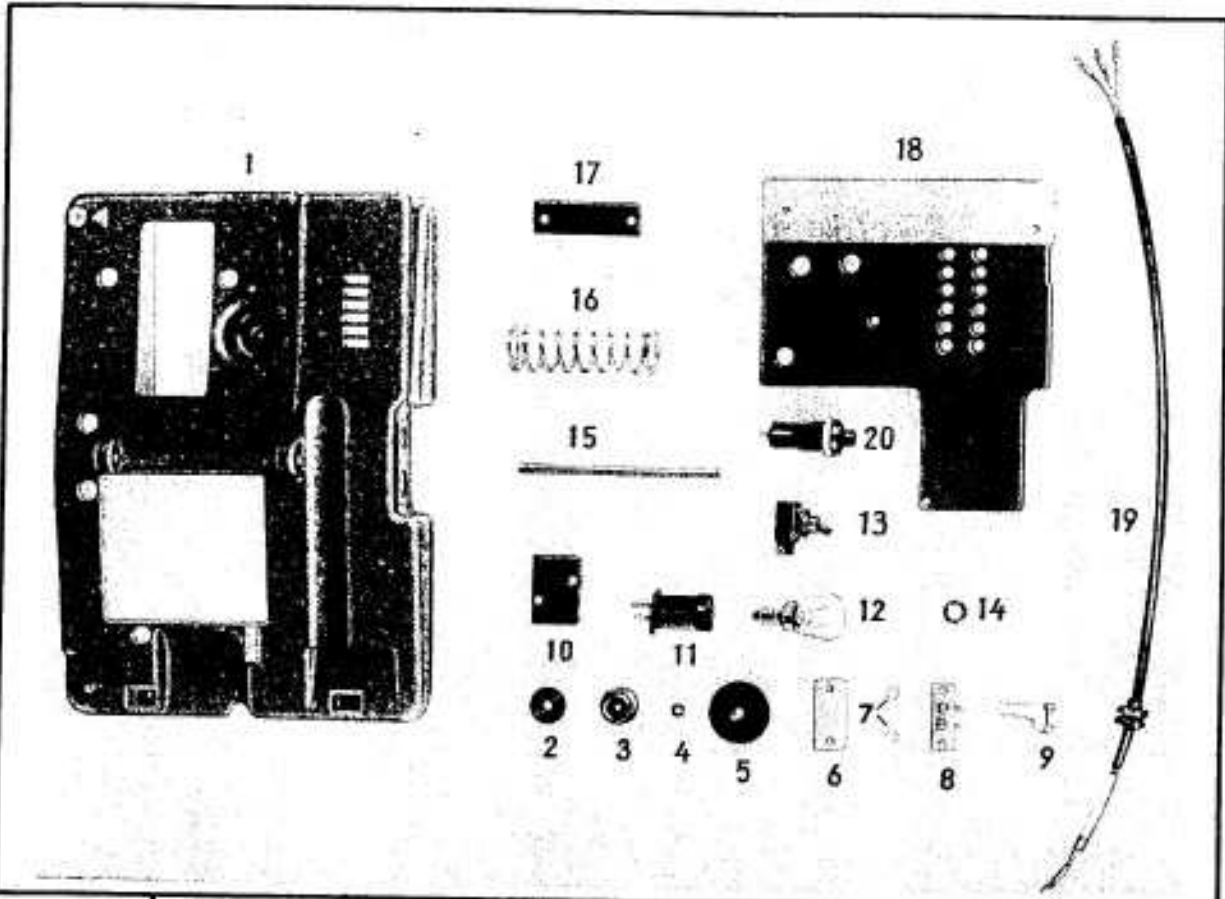
Schalteinsatz - (Kulisse im Schaltknopf)



lfd.Nr.	Benennung	Sach-Nummer	Bemerkung
1	Frontplatte	Fot.kino.14,T 541	
2	Anschlagring	Fot.kino.14,T 446	
3	Feststellschraube	Fot.kino.14,Tz.152	
4	Steckerkreuz, kpl.	Fot.kino.14,Tz. 56	
5	Isolierstück	Fot.kino.14,T 187	
6	Steckerstift	Fot.kino.14,T 188	
7	Schaltkasten	Fot.kino.14,T 617	
8	Regulierwiderstand	Fot.kino.14,Tz. 52	
9	Isolierplatte	Fot.kino.14,T 171	
10	Kontaktring	Fot.kino.14,T 173	
11	Kontaktfeder	Fot.kino.14,T 174	
12	Schlitzmutter	M 3 DIN 546 Ms	
13	Widerstandswendel	Fot.kino.14,T 175	
14	Leitblech	Fot.kino.14,T 624	
15	Schaltknopf mit Kontaktfedern	Fot.kino.14,Tz.209	
16	Kontaktfeder	Fot.kino.14,T 184	
17	Kontaktfeder	Fot.kino.14,T 183	
18	Kontaktfeder	Fot.kino.14,T 185	
19	Kontaktfeder	Fot.kino.14,T 186	
20	Isolierrohr	Fot.kino.14,T 403	
21	Schaltwelle	Fot.kino.14,Tz.207	

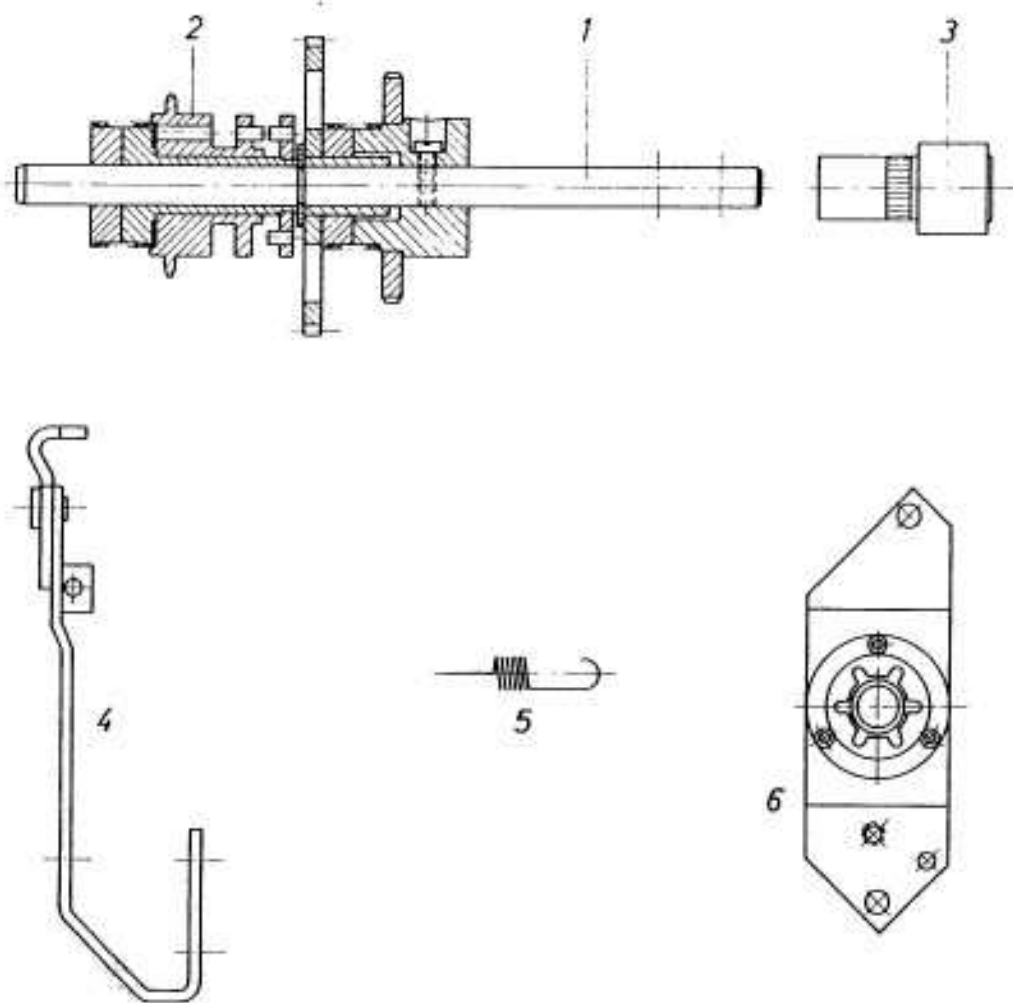


Projektorunterteil



Lfd.Nr.	Benennung	Sach-Nummer	Bemerkung
1	Projektorunterteil, kompl. mont.	Fot.kino.14, Tz. 2	
2	Projektorunterteil	Fot.kino.14, Tz. 79	
3	Scheibe für Gummifuß	Fot.kino.14, T 286	
4	Gummifuß	Fot.kino.14, T 601	
5	Scheibe für Gummifuß	T.send.62, T 266	
6	Einstellknopf	Fot.kino.14, Tz. 81	
7	Isolierplatte	P 2 SHN 70110	
8	Scheibe	S 3 SHN 70110	
9	Lötclennenleiste	A 2 SHN 70110	
10	Widerstand	6 Zub.wd. 1 n	0,5 MOhm
11	Platte für Lampenfassung	Fot.kino.14, T 283	
12	Lampenfassung	Fg.lp. 39 a	
13	Kleine Birnenlampe	Smf.Lag. 303/3	15 W/220 V
14	Kleine Birnenlampe	Smf.Lag. 303/4	15 W/125 V
15	Ausschalter, einpolig	Fot.kino.14, T 284	
16	Kabeldurchführungsbuchse	Fot.kino.14, T 402	
17	Schwenkachse	Fot.kino.14, T 496	
18	Bruckfeder für Höheneinstellung	Fot.kino.14, T 311	
19	Abdeckung	Fot.kino.14, T 351	
20	Sodenblech	Fot.kino.14, Tz.192	
	Netzkaabel	Fot.kino.14, Tz.216	
	Drucktaster	Smf.Lag. 306/3	
			Forts. s. Rückseite

Getriebe: Obere Zahntrommelwelle  
Antrieb über Zahnkette, ab Projektor-Nr. 101000

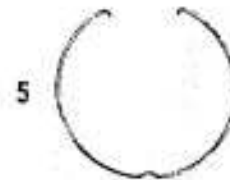
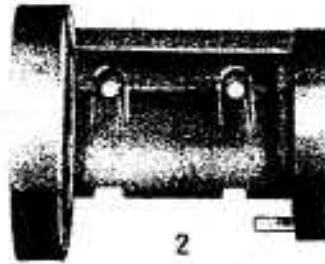


Lfd.Nr.	Benennung	Sach-Nummer	Bemerkung
1	Obere Zahntrommelwelle	Fot.kino.14, Tz. 223	
2	Kupplung	Fot.kino.14, Tz. 222	
3	Buchse mit Lagerbuchse	Fot.kino.14, Tz. 233	
4	Hebel, genietet	Fot.kino.14, Tz. 218	
5	Zugfeder für Hebel	Fot.kino.14, T 654	
6	Lager	Fot.kino.14, Tz. 227	Sinterlager

Alle übrigen Teile zur oberen Zahntrommelwelle siehe Ersatzteilliste "Projektor 2000" Seite 16...19

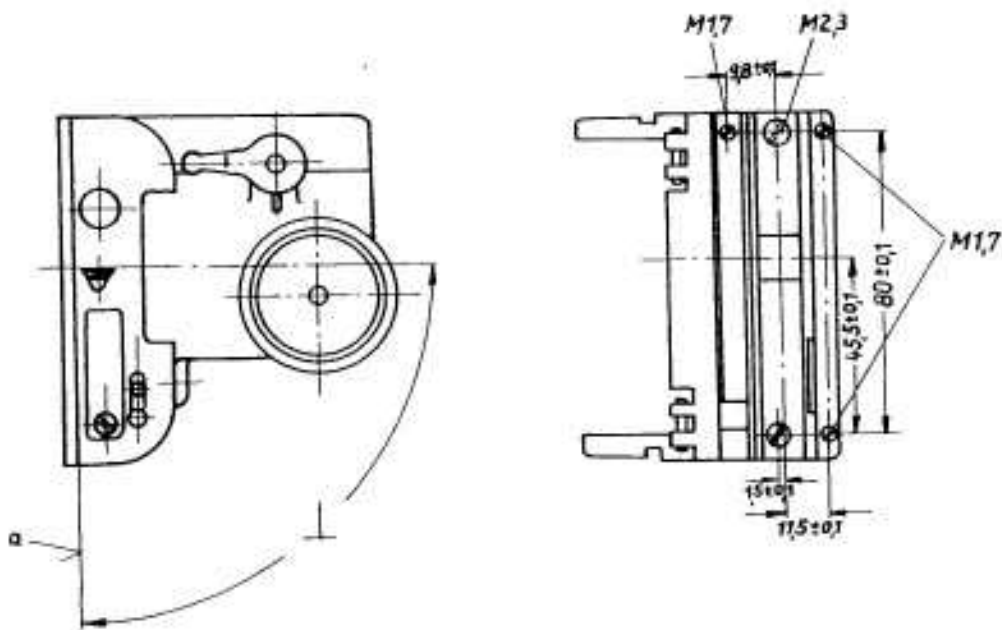
Spiegel-Kondensorhalter  
(Metallspiegel)

SIEMENS  
SCHMIDT  
TECH



Lfd.Nr.	Benennung	Sach-Nummer	Bemerkung
	Spiegel-Kondensorhalter, kompl.	Fot.kino.14, Tz.100	
1	Spiegel	Smf.opt. 10 a	
2	Spiegel-Kondensorhalter	Fot.kino.14, T 158	
3	Kondensor	Smf.opt. 2 a	
4	Sprengring für Spiegel	Fot.opt. 71, T 3	
5	Sprengring für Kondensor	Fot.kino.14, T 159	

Alle übrigen Teile zum Spiegel-Kondensorhalter  
siehe Ersatzteilliste "Projektor 2000" Seite 40...41



Soll an einen Objektivträger, der bisher mit einer Neusilber-Andruckplatte ausgerüstet war, die neue Hartgewebe-Andruckplatte angebaut werden, so sind dabei folgende Arbeiten durchzuführen:

1. Anschraubfläche a am Objektivträger genau plan und winklig zur optischen Achse drehen. Es genügt ein Drehspan von etwa 0,1-0,2 mm. Diese Operation ist für das verzugsfreie Anschrauben der Hartgewebe-Andruckplatte sehr wichtig und muß unbedingt vorgenommen werden.
2. Ein Befestigungsgewinde M 2,3 für Andruckplatte im Objektivträger in einem Abstand von  $80 \pm 0,1$  /  $1,5 \pm 0,1$  mm bohren.
3. Drei Gewindelöcher M 1,7 für Abdeckleisten im Objektivträger mit den Maßen  $11,5 \pm 0,1$  /  $9,8 \pm 0,1$  /  $80 \pm 0,1$  mm bohren.

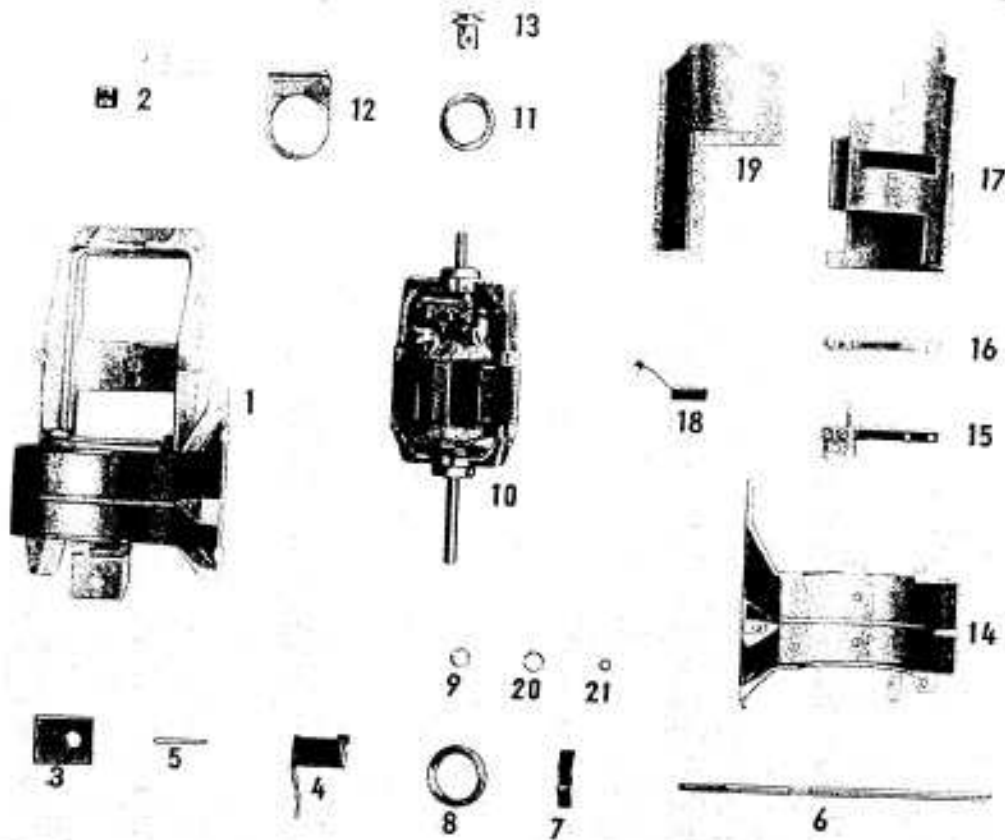
Normenteile

Sicherungsscheibe	5 DIN 6799
Federscheibe	6 S&H N 60302 Bz
Leitungsschelle	A 7 S&H N 7855
Lötöse	4x12 A1 DIN 41496

Werkenteile

Sechskantmutter	M 2,3 DIN 934 m 5S	
Sechskantmutter	BM 3 DIN 439 m/s	
Zylinderschraube	AM 3x6 DIN 84-5S	
Zylinderschraube	AM 3x10 DIN 84-5S	
Zylinderschraube	AM 3x12 DIN 84-5S	
Zylinderschraube	BM 3x18 DIN 84-5S	
Linsenschraube	AM 4x6 DIN 85-5S	
Senkschraube	AM 3x8 DIN 63 m/s	
Scheibe	4,3 DIN 125 St	
Splintscheibe	5,4 SHN 62760	f.lfd.Nr.15
Isolierhülse	4,9x3,1x11 SHN 70501	

Motor, Gebläse, Regler



Lfd.Nr.	Benennung	Sach-Nummer	Bemerkung
1	Gehäuseunterteil	Fot.kino.14, T 650	
2	Isolierfuß	Fot.kino.14, Tz.226	
3	Gummikeil	Fot.kino.14, T 471	
4	Kontakthebel	Fot.kino.14, T 244	
5	Achse für Kontakt- hebel	Fot.kino.14, T 245	
6	Einstellachse	Fot.kino.14, T 649	
7	Bremsfeder	Fot.kino.14, T 401	
8	Gummiring	Fot.kino.14, T 470	
9	Einstellring	Fot.kino.14, Tz.213	
10	Einbaumotor	Pot.kino.14, Tz. 67	
11	Gummiring	Pot.kino.14, T 469	
12	Haltewinkel	Pot.kino.14, T 472	
13	Riemenscheibe	Pot.kino.14, T 274	
14	Gehäuseoberteil	Pot.kino.14, T 239	
15	Federsatz, kompl.	Pot.kino.14, Tz. 69	
16	Kontaktfeder mit Kontakt	Fot.kino.14, Tz. 70	
17	Motorabschirmung, hint.	Fot.kino.14, Tz.217	
18	Motorkohle, Abschalt- kohle	Smf.Lag. 301/8	
19	Motorabschirmung, vord.	Fot.kino.14, T 640	
20	Scheibe	Fot.kino.14, T 628	n.Bedarf
21	Scheibe	T.send.62, T 266	

lfd.Nr.	Benennung	Sach-Nummer	Bemerkung
22	Stützwinkel	Fot.kino.14,T 621	
23	Kulissenblech mit Isolierung	Fot.kino.14,Tz.212	
24	Federbügel, links	Fot.kino.14,T 279	
25	Amperemeter	Fot.kino.14,T 278	
26	Federbügel, rechts	Fot.kino.14,T 280	
27	Einbaukippschalter mit Schaltgabel	Fot.kino.14,T 616	
28	Umschalter 2polig	Fot.kino.14,T 622	
29	Schutzhülle	Fot.kino.14,T 623	