

Ersatzteile

**BAUER**

Schmalfilmprojektor Selecton S

SS 375/1

EUGEN BAUER G.M.B.H. STUTTGART-UNTERTÜRKHEIM

Bei Bestellung ist stets die Pos.-Nr., Bezeichnung u. volle Teil-Nr. anzugeben.

Pos. Nr.	Bezeichnung	Teil-Nr.
1	Kugellager (nur für Motoren mit 2 Lagern)	18/1 Z
1 a	Kugellager (nur für Motoren mit 3 Lagern)	KL 1/2 Z
2	Reibräder	SF 175/1 Z
3	Anker	MO 1/1 Z
4	Störschutzkondensator	KO 83/1 Z
5	Schraube für Pos. 4	NSR 40/9 X
6	Spritzscheibe	MS 137/1 X
7	Schrauben für Kohlenhalterbefestigung	SR 29/1 X
8	Kohlenbürsten	MO 4/1 Z
9 a	Ausgleichscheiben nach Bedarf 0,05 mm	MS 30/1 X
9 b	Ausgleichscheiben nach Bedarf 0,07 mm	MS 30/2 X
9 c	Ausgleichscheiben nach Bedarf 0,1 mm	MS 30/3 X
9 d	Ausgleichscheiben nach Bedarf 0,2 mm	MS 30/4 X
10	Schraube	NSR 280/15 X
11	Schrauben	NSR 280/25 X
12	Spritzscheibe	MS 122/1 X
13	Befestigungsschelle für Pos. 4	RS 17/1 X
14	Kugellager	KL 11/1 Z
15	Zwischenring	MS 136/1 X
16	Kohlenhalter	MO 3/1 Z
16 a	Isolierschrauben für Pos. 16	SR 263/1 X
17	Polschuh mit Wicklung	MO 2/1 Z
18	Andruckfeder	FD 131/1 X
19	Schraubenbolzen	SR 198/1 X
20	Passtifte	NST 6X 60
21	Schrauben	NSR 280/15 X
22	Obere Schiebegabel	SF 162/1 X

Pos. Nr.	Bezeichnung	Teil-Nr.
23	Kugeln	NKU 1/9 X
24	Führungsstange	SF 231/1 X
25	Untere Gabel	SF 163/1 X
26	Spritzscheibe	NS 57/1 X
27	Feder	FD 73/1 X
28	Spritzscheibe	MS 149/1 X
29	Bremsgehäuse	SF 364/1 X
30	Mitnehmerstift für Lüfter	NST 6X 57
31	Motorlagerbock	SF 174/1 X
32	Scharnierbolzen	ST 17/1 X
33	Rastscheibe	SF 166/1 X
34	Schalthebel mit Rastscheibe kompl.	SF 164/1 Z
35	Stift für Pos. 24	NST 1002/19 X
36	Stift für Pos. 38	NST 1002/17 X
37	Federringe	MR 93/1 X
38	Schubstange	SF 229/1 Z
39	Schraube für Pos. 32	NSR 2168/7 X
40	Schrauben für Pos. 31	NSR 282/18 X
41	Schraube	NSR 40/25 X
42	Klemmschraube für Pos. 17	SR 29/2 X
43	Senkschrauben für Pos. 29	SR 109/2 X
44	Kugellager	KL 13/1 Z
45	Schraube	SR 56/1 X
46	Schraube	SR 220/1 X
47	Schrauben	NSR 278/9 X
48	Mutter	NMU 38/3 X
1-48	Motor kompl.	SF 171/1 Z
49	Lüfter	SF 134/1 X
50	Flansch	SF 170/1 X

Pos. Nr.	Bezeichnung	Teil-Nr.
51	Schrauben	SR 130/1 X
52	Bolzen	BO 28/1 X
52 a	Scheiben	NMS 8/1 X
53	Federn	FD 99/1 X
54	Bremsschuh	SF 365/1 X
55	Stifte	NST 1/25 X
56	Bremsbacken	SF 363/1 X
49-56	Lüfter kompl.	SF 134/1 Z
57	Langer Schmierfilz für Schiebegabeln	keine Nr.
58	Kurzer Schmierfilz für Schiebegabeln	keine Nr.
59	Schrauben für Pos. 84	NSR 40/9 X
60	Schrauben für Ps. 85	SR 125/1 X
61	Andruckrollen	RL 27/1 X
62	Rollenhebel kompl.	SF 98/1 Z
63	Oeleinfüllschraube	SR 179/1 X
64	Grosse Unterlegscheibe	MS 118/1 X
64 a	Kleine Unterlegscheibe	MS 119/1 X
64 b	Federscheiben	MS 120/1 X
65	Sprengring für Pos. 80	MR 81/1 X
66	Schrauben (am oberen u. unterem Arm)	NSR 2168/13 X
67	Oberer Arm kompl.	SF 195/1 Z
68	Objektivfassung kompl.	SF 201/1 Z
69	Andruckfedern	SPF/93 X 50
70 a	Objektiv 35 mm Brennweite ohne Zahnstange	RF 18/35 Z
70 b	Objektiv 50 mm Brennweite ohne Zahnstange	RF 8/50 Z
70 c	Objektiv 65 mm Brennweite ohne Zahnstange	RF 19/65 Z
70 d	Objektiv 35 mm Brennweite mit Zahnstange	RF 2/35 Z
70 e	Objektiv 50 mm Brennweite mit Zahnstange	RF 5/50 Z
70 f	Objektiv 65 mm Brennweite mit Zahnstange	RF 3/65 Z

Pos. Nr.	Bezeichnung	Teil-Nr.
71	Traggriff	SF 182/1 X
72	Rollenachsen	AC 35/1 X
73	Zahnrollen für Stummfilm	ZR 28/1 X
73 a	Zahnrollen für Tonfilm	ZR 30/1 X
74	Schrauben für Zahnrollen	SR 60/1 X
75	Justierschrauben	SR 142/1 X
76	Bolzen	BO 23/2 X
76 a	wie Pos. 74	
77	Dichtung für Pos. 63	NS 38/2 X
78	Rolle	RL 33/1 X
79	Rollenachse	AC 37/1 X
79 a	Lasche kompl. mit Rolle	SF 353/1 Z
79 b	Senkschraube für Pos. 79 a	SR 64/3 X
80	Schraubenbolzen	SF 187/1 X
80 a	Gegenmutter	SF 224/1 X
81	Zahntrieb	FGZR 3/1 X
81 a	Stift für Pos. 81	NST 1001/13 X
81 b	Kugeln für Spulenfreilauf	NKU 1/7 X
82	Randelmuttern	SF 240/1 X
83	Einstelltrieb für Objektiv (abnehmbar)	SF 204/1 Z
84	Traggriffhalter	SF 193/1 X
85	Rastfedern für Rollenhebel	FD 165/1 X
86	Schrauben für Pos. 72	SP 178/1 X
87	Schraubenbolzen für Pos. 88	SR 261/1 X
87 a	Unterlegerring für Pos. 87	MR 155/1 X
87 b	Federscheiben für Pos. 87	MS 163/1 X
87 c	Unterlegscheibe für Pos. 87	MS 8/3 X
88	Umspulkurbel	FGHE 17/2 Z
89	Drahtpeese	SF 339/1 X

Pos. Nr.	Bezeichnung	Teil-Nr.
90	Schrauben für Pos. 93	SR 96/1 X
91	wie Pos. 74	
92	Schaltrolle für Stummfilm	ZR 27/1 X
92 a	Schaltrolle für Tonfilm	ZR 29/1 X
93	Rollenhalter kompl.	SF 209/1 Z
94	Ampère-Meter	MJ 1/1 Z
95	Schrauben für Pos. 94	NSR 278/9 X
96	Schrauben für Pos. 97	SR 106/1 X
97	Ausschalter	EA 81/1 Z
98	Drehknopf	HG 21/1 Z
98 a	Drehwiderstand	WJ 103/1 Z
99	Unterer Arm kompl.	SF 232/1 Z
100	Drahtpeese	SF 339/2 X
101	Abdeckplatte	SF 178/1 X
101 a	Schrauben	SR 76/2 X
101 b	Schraube	SR 61/2 X
101 c	Schraube	SR 43/3 X
102	wie Pos. 80 a	
102 a	wie Pos. 64	
102 b	wie Pos. 64 a	
102 c	wie Pos. 64 b	
103	Schraubenbolzen	SF 185/1 X
104	Gummifüße	NF 1/1 X
105	Schalthebel kompl. mit Achse	SF 47/1 Z
105 a	Schild zu Schalthebel	SQ 7/1 X
105 b	Anschlagbolzen	BO 44/1 X
106	Rastbolzen für Pos. 105	BO 29/1 X
107	Rastfeder für Pos. 105	FD 32/1 X
108	Spiegeljustierschraube	SR 222/1 X

Pos. Nr.	Bezeichnung	Teil-Nr.
109	Spiegeljustierschraube	SR 222/3 X
110	wie Pos. 61	
111	wie Pos. 72	
112	wie Pos. 74	
113	Rolle	RL 37/1 X
114	Oelablassschraube (mit vollem Schaft)	SR 232/1 X
114 a	Oelablassschraube (mit hohlem Schaft)	SR 232/1 X
115	wie Pos. 85	
116	Rollenhebel kompl.	SF 73/1 Z
117	Feder für Pos. 127	SPF/84 X
118	Beleuchtungssystem kompl. mit Spiegel- justierung	SF 245/1 Z
119	Lampenjustierschraube	SR 222/2 X
120	wie Pos. 86	
121	wie Pos. 73	
121 a	wie Pos. 73 a	
122	Sichtscheibe	SF 37/1 X
122 a	Cellon-Scheibe	LT 5/57 X
122 b	Dichtungen	NS 38/3 X
123	Bolzen	BO 23/4 X
124	Dichtungsscheibe	NS 38/8 X
125	wie Pos. 60	
126	Bolzen	BO 23/3 X
127	Rastklinke	SF 213/1 X
127 a	Verstellhebel mit Buchse	SF 214/1 Z
128	Gewinding	MR 140/1 X
129	wie Pos. 74	
130	wie Pos. 74	
131	Scheibe für Pos. 127	NMS 601/1 X
131 a	Schraube für Pos. 127	SR 108/1 X

Pos. Nr.	Bezeichnung	Teil-Nr.
132	Distanz-Ring	MR 78/2 X
133	Filmbahneinsatz für Stummfilm	SF 215/1 X
133 a	Filmbahneinsatz für Tonfilm	SF 215/2 X
134	Andruckplatte für Stummfilm	SF 216/1 Z
134 a	Andruckplatte für Tonfilm	SF 216/2 Z
135	Schraube im Traggriff	SR 227/1 X
136	Schrauben	SR 106/1 X
137	Schrauben	NSR 280/19 X
138	Einstelltrieb für Objektiv (nicht ab- nehmbar)	SF 204/1 Z
139	Zwischentubus	SF 208/1 Z
140	wie Pos. 70 a-c	
141	Obere Führungsschiene	SF 221/2 X
142	Untere Führungsschiene	SF 221/1 X
143	Rolle	RL 58/2 X
144	Rollenachse	AC 61/1 Z
145	Schrauben	SR 219/2 X
146	Schrauben	SR 92/2 X
147	Apparat-Haube	SF 444/1 Z
148	Beleuchtungs-System kompl. ohne Spiegel- justierung.	SF 245/1 Z
149	wie Pos. 119	
150	wie Pos. 137	
151	Bolzen	BO 23/1 X
151 a	Scheibe	MS 158/1 X
152	wie Pos. 74	
153	wie Pos. 75	
154	Rollenhebel kompl.	SF 319/1 Z
155	wie Pos. 72	
156	wie Pos. 143	



Pos. Nr.	Bezeichnung	Teil-Nr.
157	Rollenachse	AC 61/2 Z
158	Zahnrollen mit seitlicher Schraube (für Stummfilm)	ZR 28/1 X
158 a	Zahnrollen mit seitlicher Schraube (für Tonfilm)	ZR 30/1 X
159	wie Pos. 61	
160	Rastfeder	SF 79/1 X
161	Verschlusschrauben für Pos. 147	SF 429/1 X
162	Schrauben für Pos. 158 und 158 a	SR 243/1 X
163	wie Pos. 60	
164	Zahnstange	SF 203/1 X
165	Schrauben für Pos. 164	SR 176/1 X
++ 166	Zweiflügel-Blende	SF 374/1 X
++ 167	Dreiflügel-Blende	SF 375/1 X
+ 168	Einflügel-Blende mit Flansch	SF 330/1 Z
169	Schrauben für Pos. 170	NSR 278/9 X
170	Sperrklinke	SF 369/1 Z
171	Feder	FD 180/1 X
172	Gewinding	MR 87/1 X
172 a	Dichtungsscheibe	NR 3/1 X
173	Stift	NST 3/33 X
174	Filmbahngrundplatte kompl.	SF 253/1 Z
175	Malteserkreuzgetriebe kompl.	SF 19/1 Z
175 a	Schwungscheibenwelle kompl.	SF 25/1 Z
175 b	Kreuzwelle kompl.	SF 18/1 Z
175 c	Schulterlager-Scheibe für Pos. 175 a	MS 143/1 X
176	Schwungscheibe	SF 31/1 X
177	Schaltrollenwelle kompl. (mit Schaltrolle für Stummfilm)	SF 51/1 Z

+ Nur für Apparate mit Einflügel-Blende (siehe Bild 8)  
 ++ Nur für Apparate mit Mehrflügel-Blende (siehe Bild 7)

Pos. Nr.	Bezeichnung	Teil-Nr.
++ 178	Hauptwelle	SF 101/1 Z
++ 178 a	Schnecke zum Antrieb von Pos. 179	ZR 33/1 X
++ 178 b	Rad zum Antrieb von Pos. 182	ZR 36/1 X
++ 178 c	Rad zum Antrieb von Pos. 175 a	ZR 35/1 X
++ 178 d	Schnecke zum Antrieb von Pos. 180	ZR 33/2 X
++ 178 e	wie Pos. 178 a	
179	Obere Zahnrollenwelle (mit Zahnrolle für Stummfilm)	SF 85/1 Z
179 a	Zahnrad für Pos. 179	ZR 34/1 X
+ 180	Untere Zahnrollenwelle (mit Zahnrolle für Stummfilm)	SF 82/3 Z
180 a	Zahnrad für Pos. 180	ZR 34/2 X
++ 181	Untere Zahnrollenwelle (mit Zahnrolle für Stummfilm)	SF 82/1 Z
181 a	wie Pos. 179 a	
++ 182	Blendenwelle	SF 371/1 Z
++ 182 a	Zahnrad für Pos. 182	ZR 37/1 X
183	Öelpumpe	SF 57/1 Z
184	Kupplung für Pos. 183	FD 167/1 X
185	Öelsieb für Pos. 183	SF 49/1 Z
186	Öelleitung	SF 76/1 Z
187	Korkdichtungen	NR 7/1 X
188	Peesenrolle	RL 34/1 X
189	Achse kompl.	AC 43/1 Z
189 a	Peesenrollen	RL 38/1 X
189 b	Schrauben für Pos. 189 a	NSR 2168/3 X
190	Luftkanal für Bildfenster-u. Lampenkühlg.	SF 168/1 Z
+ 191	Hauptwelle	AC 59/1 Z
+ 191 a	wie Pos. 178 a	

+ Nur für Apparate mit Einflügel-Blende (siehe Bild 8)  
 ++ Nur für Apparate mit Mehrflügel-Blende (siehe Bild 7)

Pos. Nr.	Bezeichnung	Teil-Nr.
+ 191 b	Rad zum Antrieb von Pos. 192	ZR 49/1 X
+ 191 c	wie Pos. 178 c	
+ 191 d	wie Pos. 178 d	
+ 192	Blendenwelle	AC 60/1 Z
+ 192 a	Zahnrad für Pos. 192	ZR 50/1 X
+ 193	Öelpumpe	SF 327/1 X
+ 193 a	Öelförderschnecke	SF 328/1 X
+ 194	Öelsieb	SF 326/1 Z
195	Schrauben	SR 258/1 X
196	Projektionslampe	GL 37/1 Z
197	Lampenfassung (mit zwei Kabeln)	EA 61/1 Z
198	Lampenhalter	SF 256/1 X
199	Grundplatte	SF 245/1 X
200	Spiegeleinstellvorrichtung (in Pos. 118 einbezogen)	
201	Spiegelhalter	SF 243/1 X
201 a	Schraube für Pos. 201	NSR 2170/11 X
202	Spiegel	TK 296/1 X
203	Klammer für Pos. 201	TK 101/1 X
204	Spiegelstange	SF 249/1 X
204 a	Schraube zu Pos. 204	SR 29/1 X
205	Feder	FD 189/1 X
206	Kondensor	RF 7/1 Z
207	Farbglas für Wärmeschutz	SF 117/1 X
208	Klarglas für Wärmeschutz	SF 200/1 X
++ 209	Blendenflansch	SF 372/1 Z
210	Drahtpeese	SF 339/3 X
211	Trägerstange für Pos. 207 u. 208, kompl.	SF 377/1 Z

+ Nur für Apparate mit Einflügel-Blende (siehe Bild 8)  
 ++ Nur für Apparate mit Mehrflügel-Blende (siehe Bild 7)

Fos. Nr.	Bezeichnung	Teil-Nr.
212	Feder für Pos. 211	FD 140/1 X
213	Mutter für Pos. 176	MU 7/1 X
214	Isolierbuchsen für Steckwiderstand in Apparatgrundplatte	NB 9/1 X
214 a	Grosse Zwischenscheiben für Pos. 214	NS 34/3 X
214 b	Kleine Zwischenscheiben für Pos. 214	NS 34/2 X
215	Telephonbuchsen mit Müttern	TK 373/1 Z
216	Rastfeder an Lampenhaustüre	FD 143/1 X
217	Bolzen zu Pos. 218	NJ 20/1 X
218	Knopf an Lampenhaustüre	HG 18/1 X
219	Steckwiderstand einstellbar von 110- 250 Volt	WJ 101/1 Z
220	Steckwiderstand einstellbar für 110 und 220 Volt	WJ 106/22 Z
221	Anschlusskabel mit Stecker	KA 18/1 Z
222	Kabel zwischen Klemmbrett und Schalter	KA 67/1 X
223	Kabel zwischen Schalter u. Steckwiderstand	KA 66/1 X
224	Kabel zwischen Steck- u. Drehwiderstand	KA 66/1 X
225	Kabel zwischen Drehwiderstand und Ampèremeter	KA 65/1 X
226	Kabel zwischen Ampèremeter und Projek- tionslampe	KA 64/1 X
227	Kabel zwischen Projektionslampe und Klemmbrett	KA 63/1 X

Bild 1

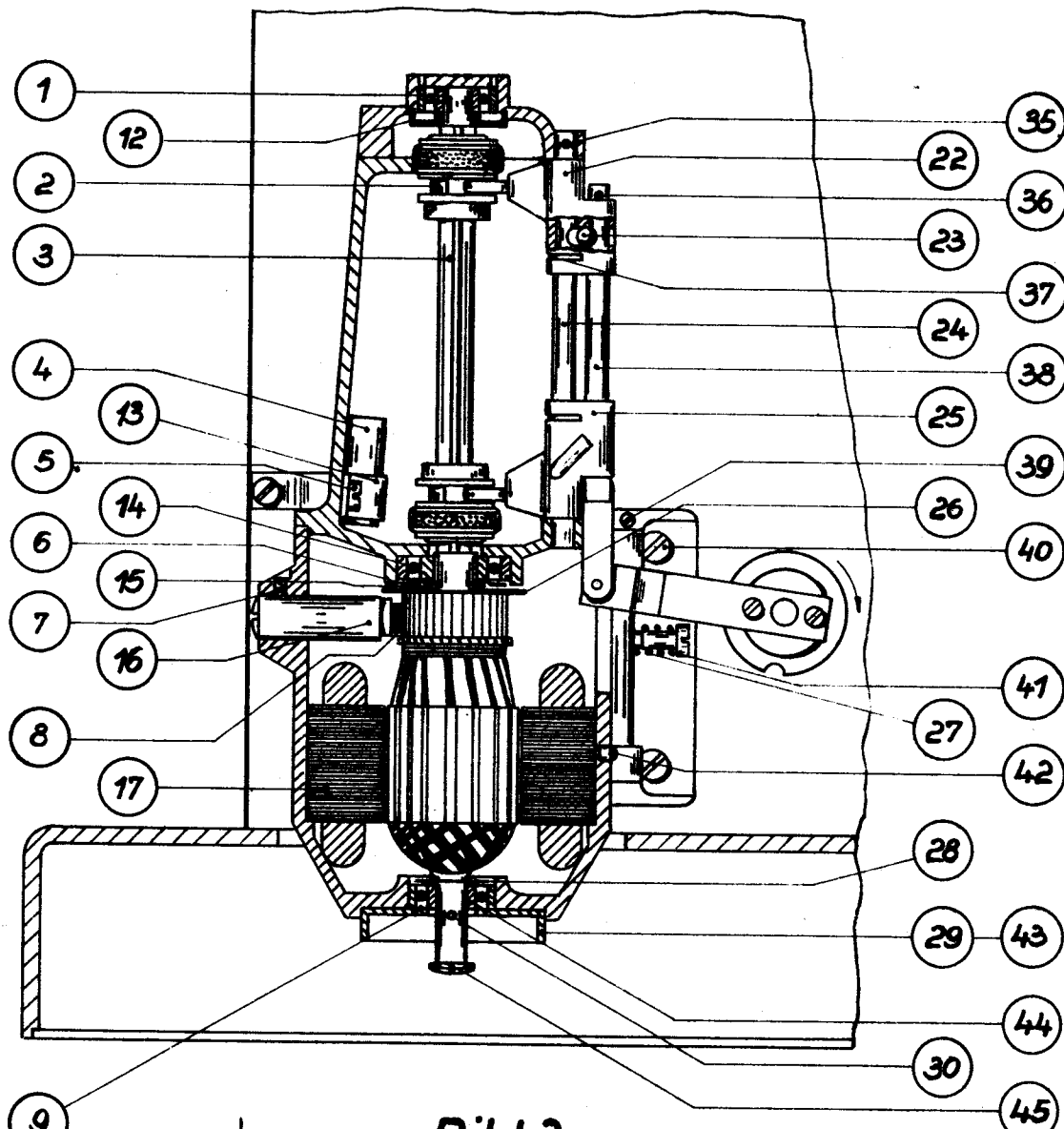


Bild 2

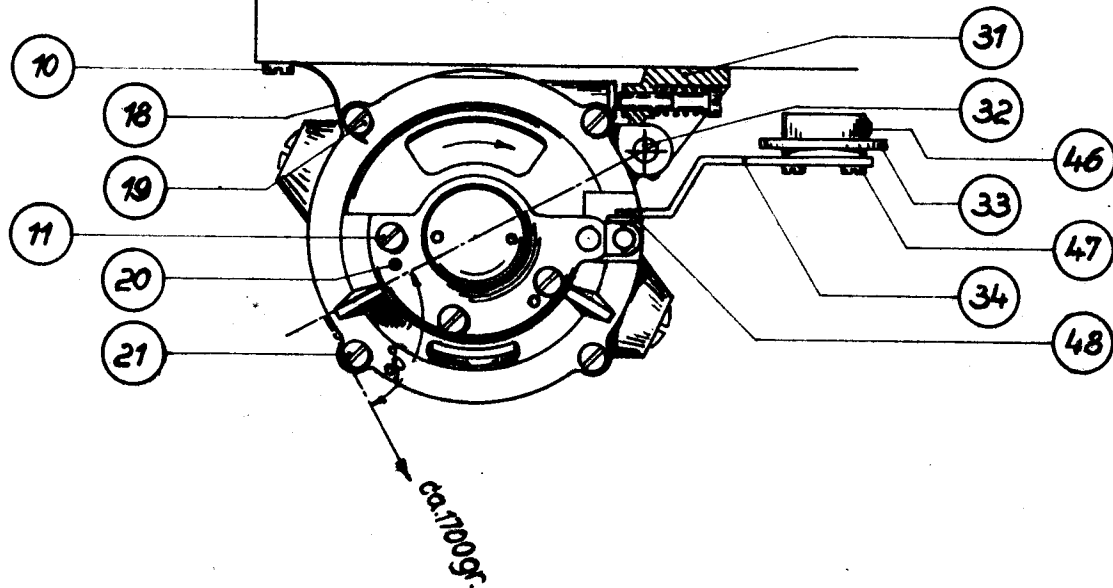


Bild 3

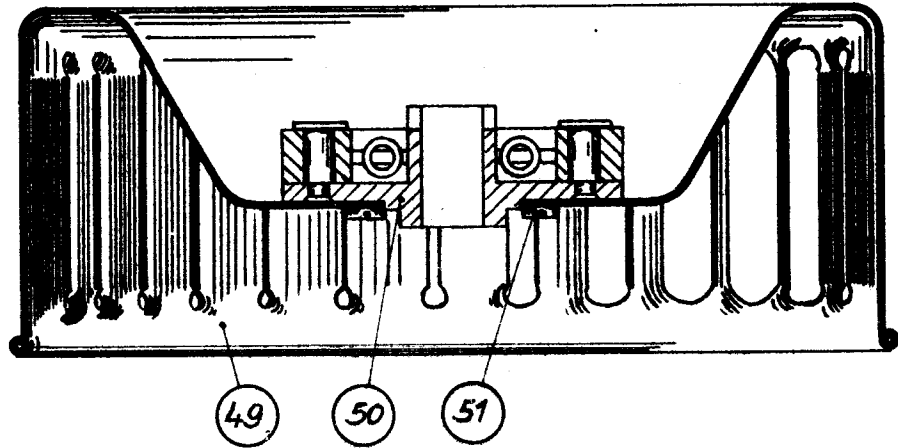
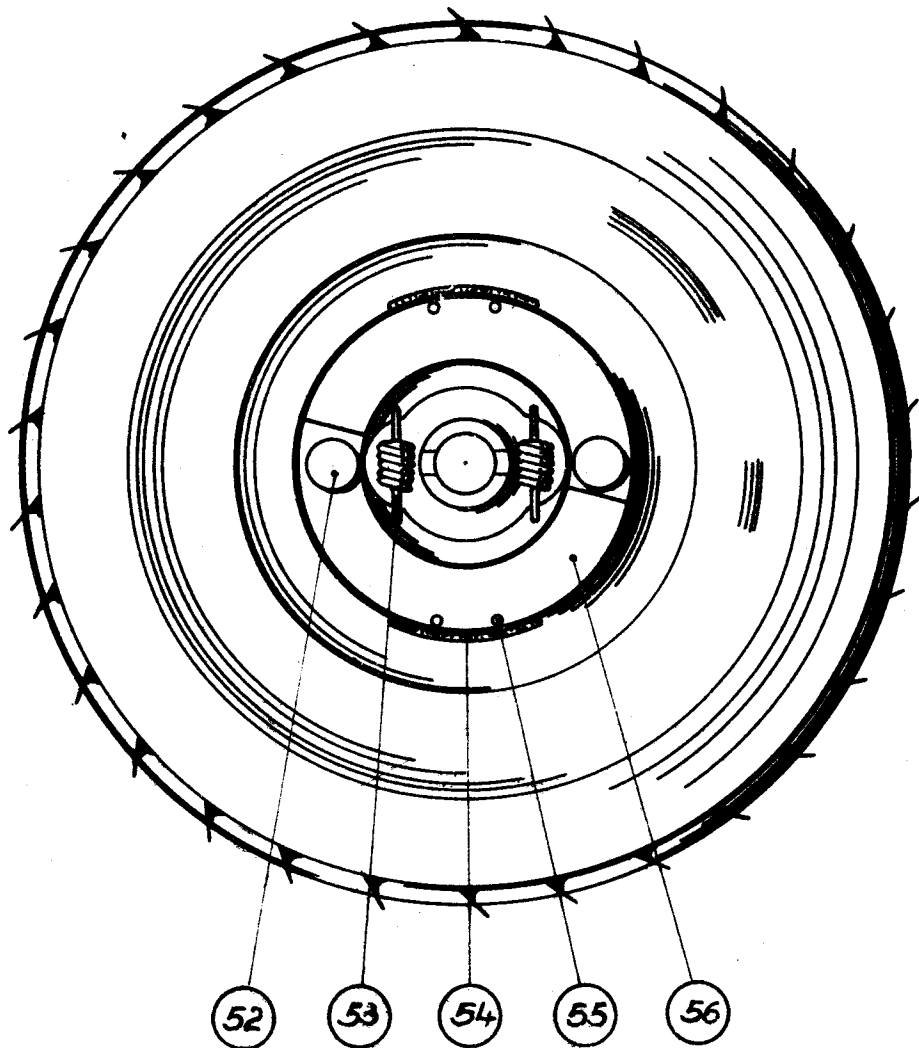


Bild 4



**Bild 5**

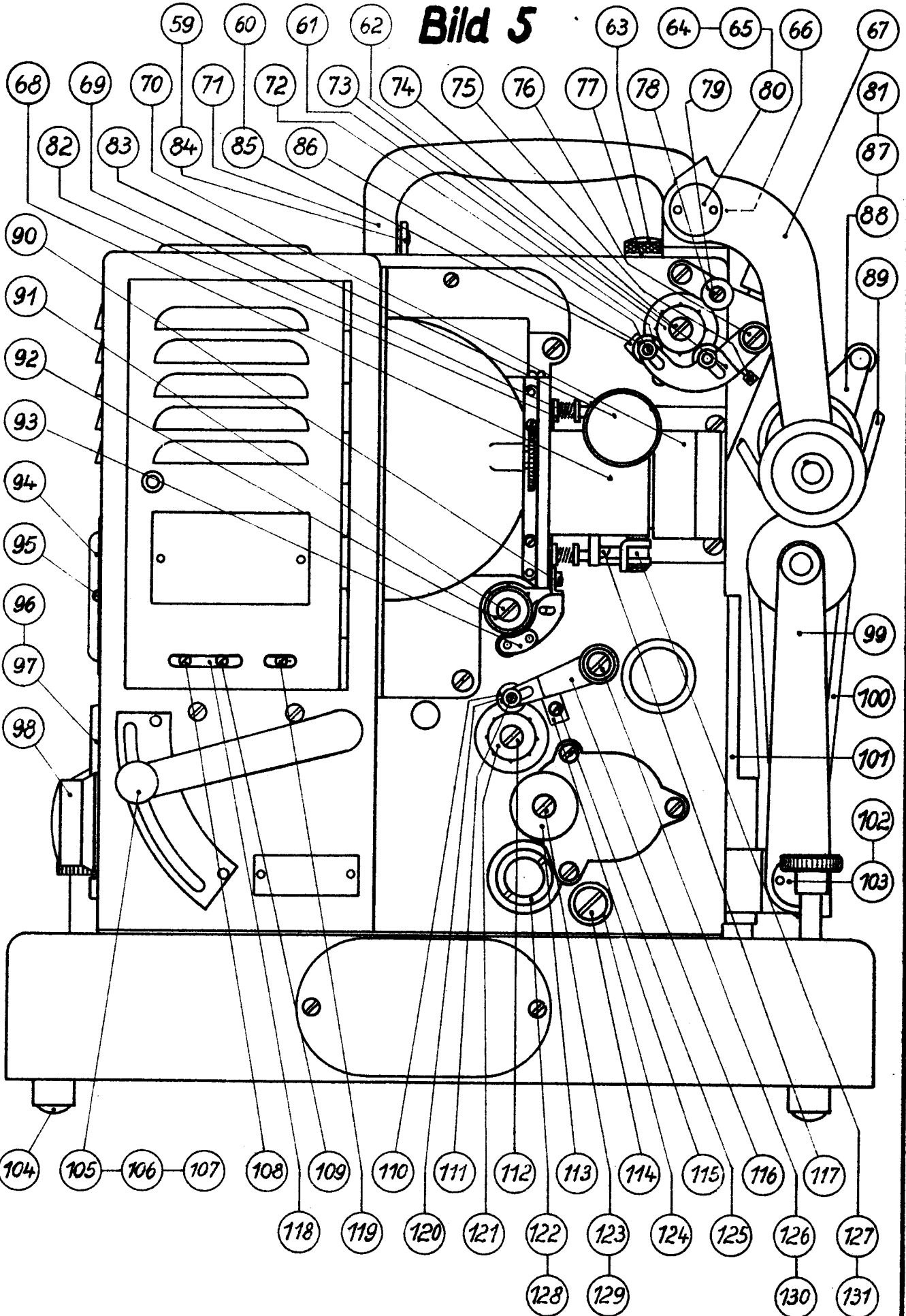
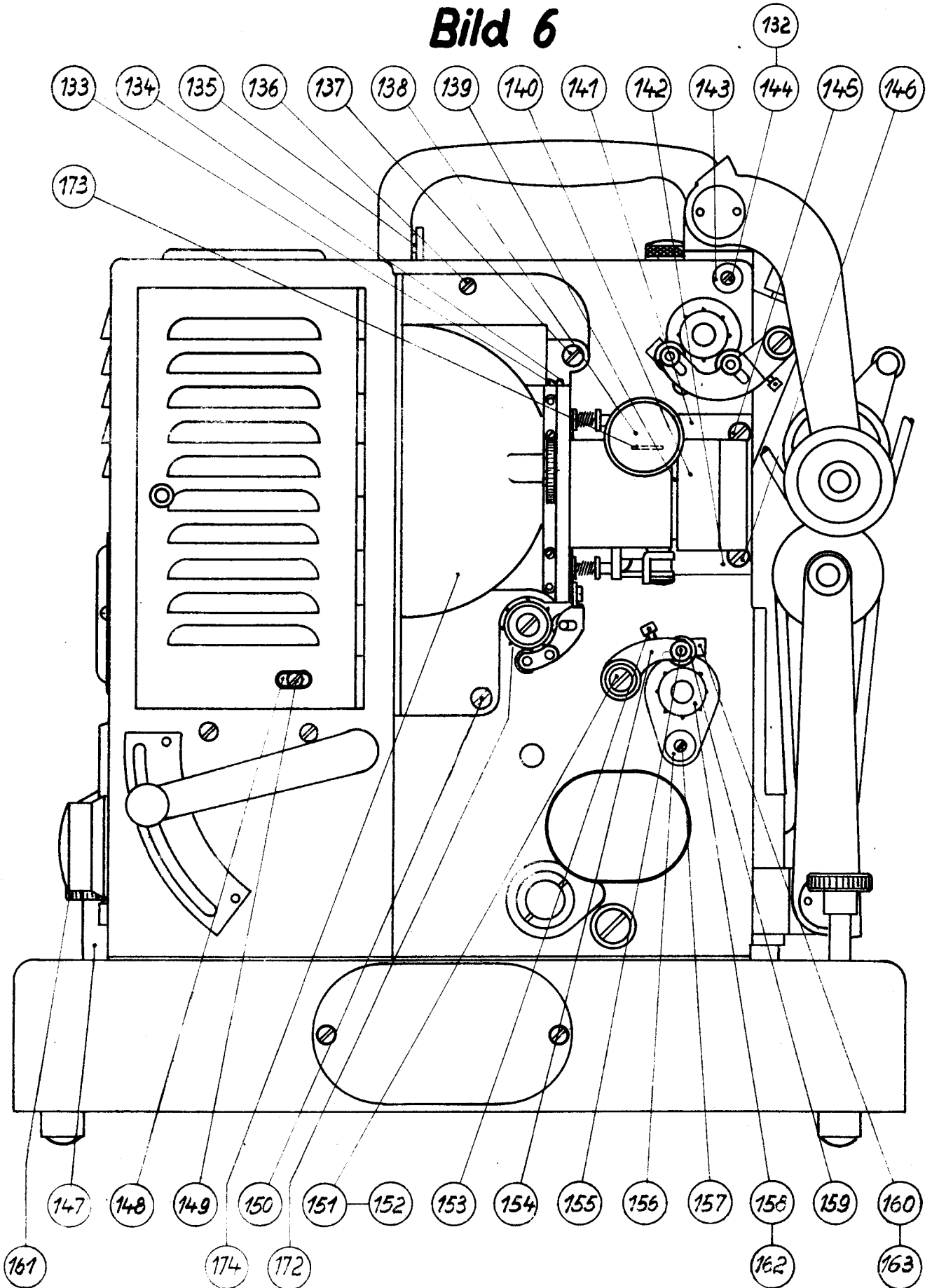
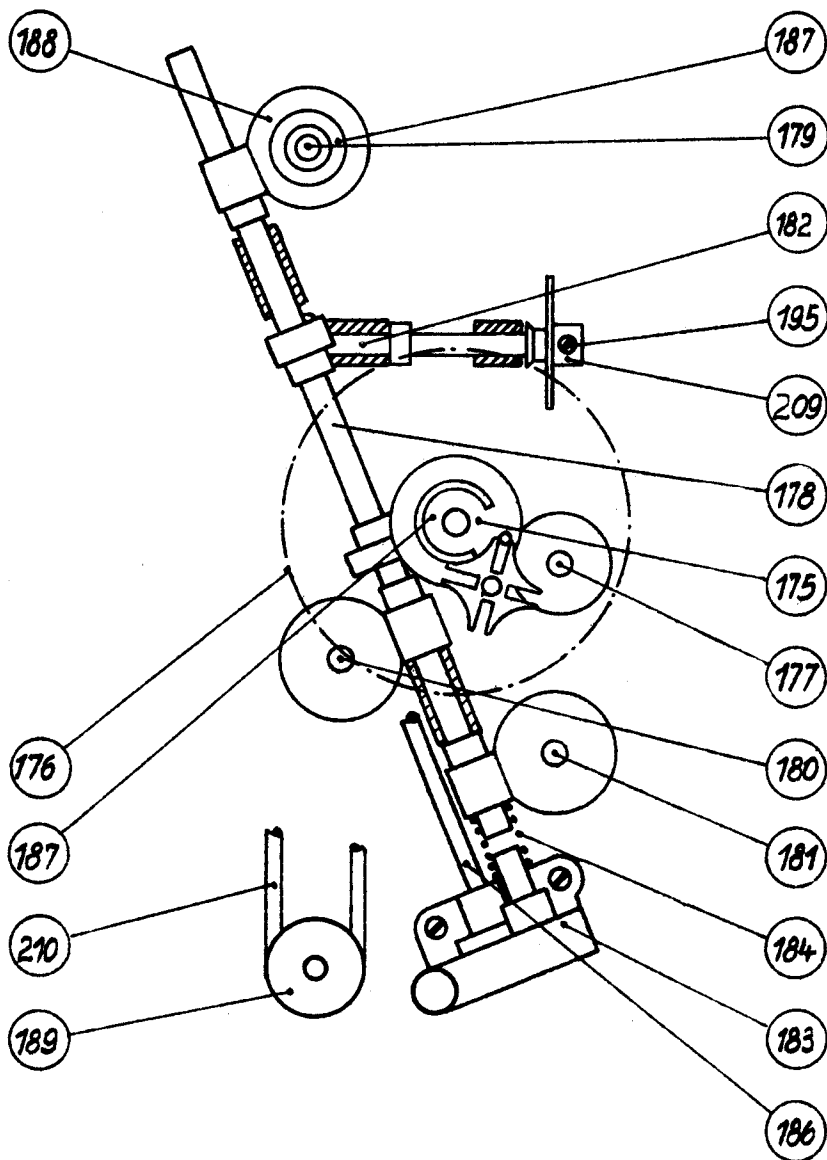


Bild 6

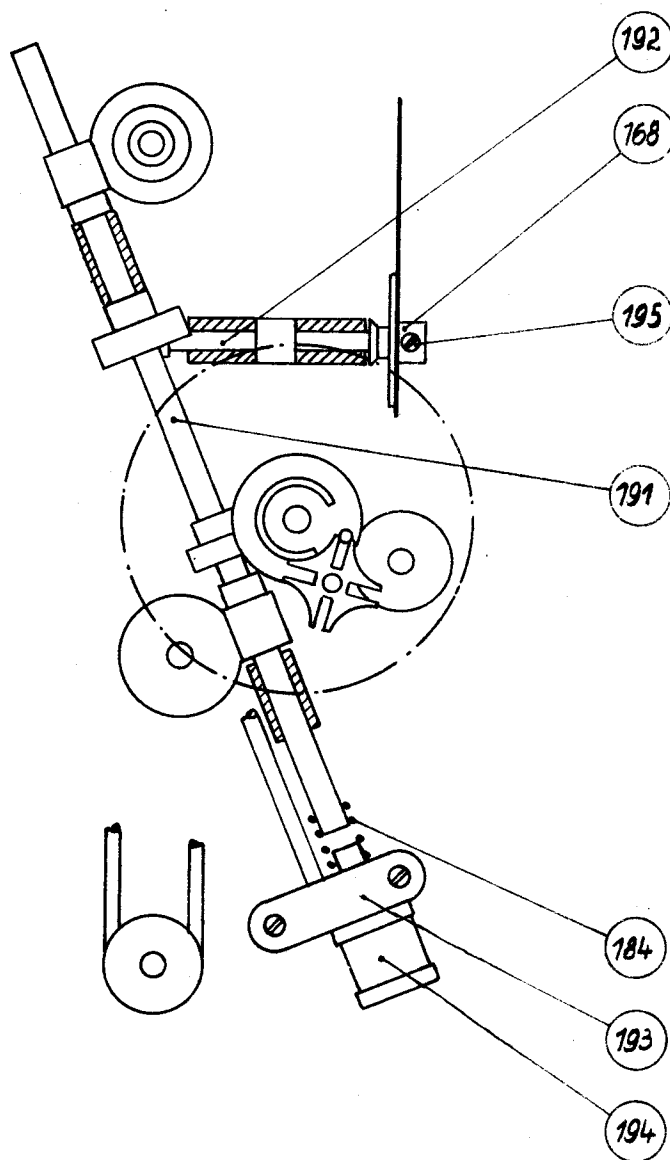




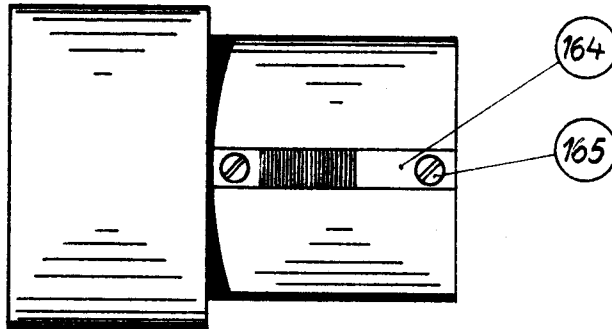
**Bild 7** Getriebeschema



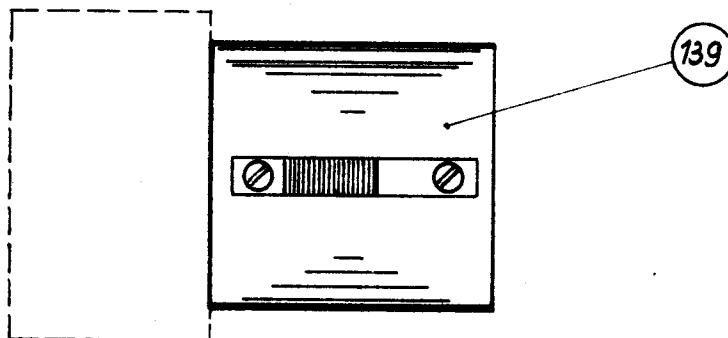
**Bild 8** Getriebeschema



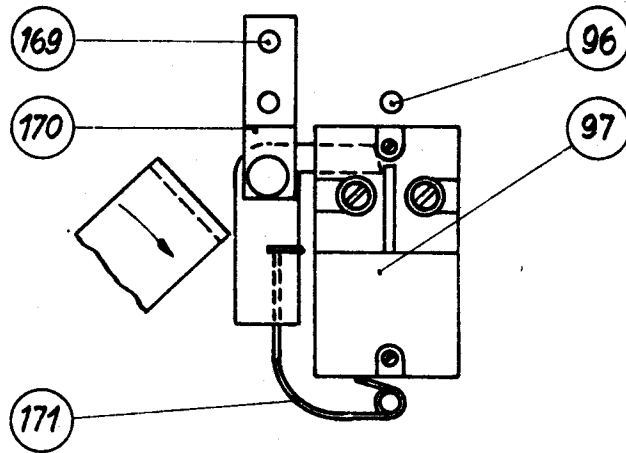
**Bild 9**



**Bild 10**



**Bild 11** Innenansicht



**Bild 12** Außenansicht

