

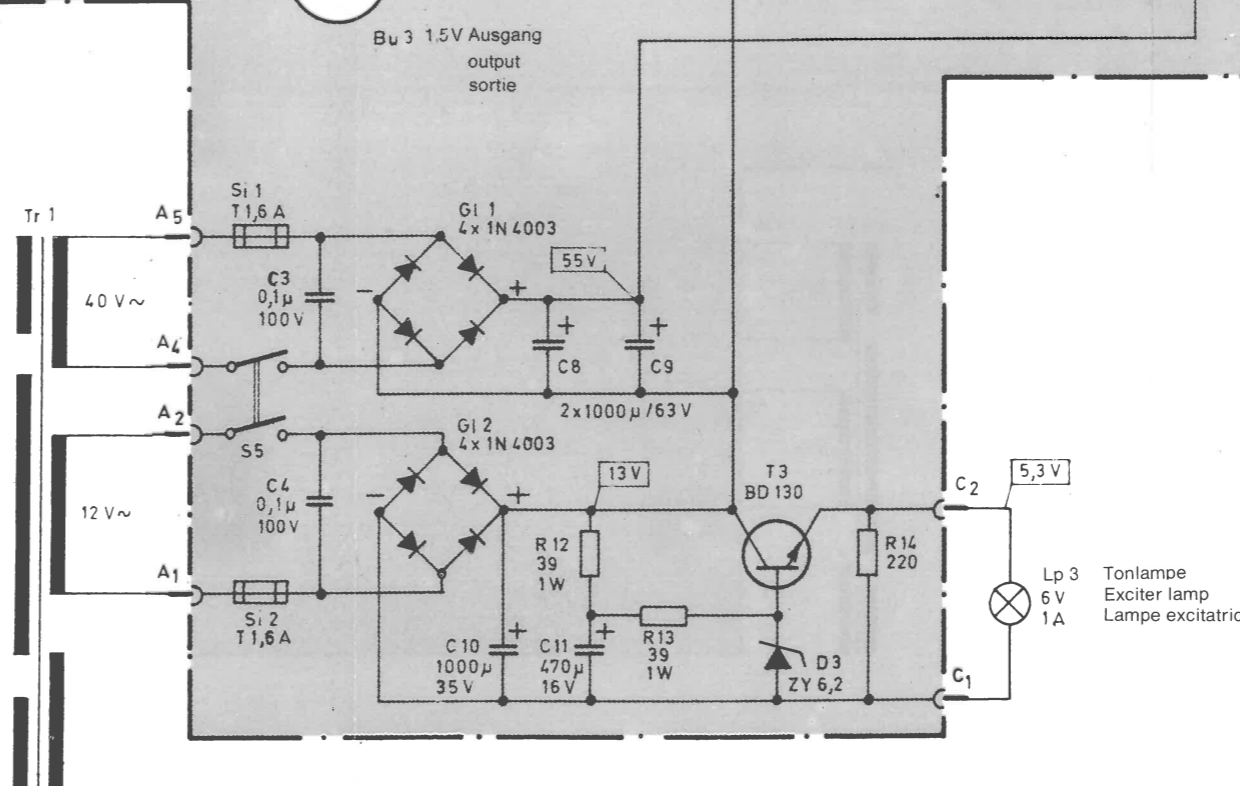
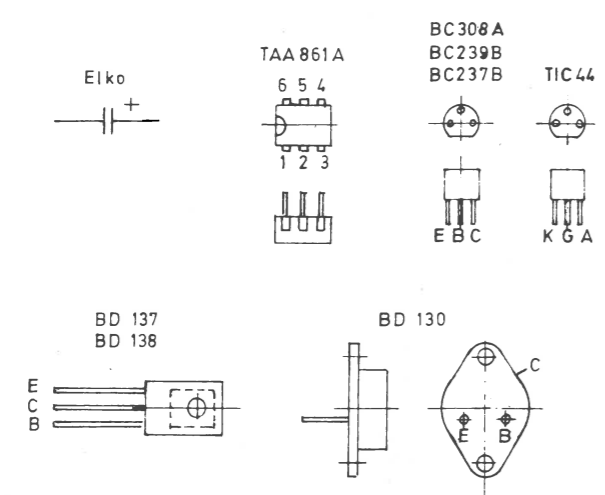
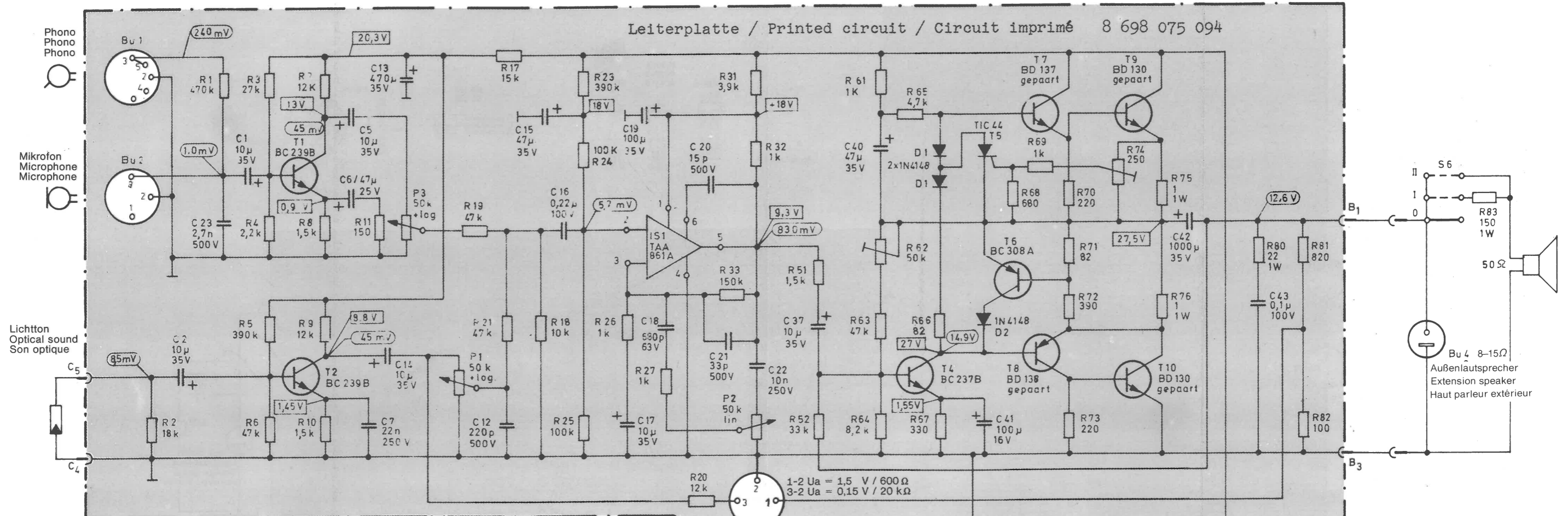
Verstärker
Amplifier
Amplificateur

L 20/25W 8Ω

Lichtton-Wiedergabe
Optical sound reproduction
Reproduction du son optique

8 698 075 094 (DIN)

Leiterplatte / Printed circuit / Circuit imprimé 8 698 075 094



Gezeichnete Schalterstellung: Aus.
 Widerstände ohne Belastungsangabe: 1/3W.
 Gleichspannungswerte mit Instrument 50 kΩ/V ohne Signal gegen Masse gemessen.
 Höhen- und Lautstärkereger voll auf.
 NF-Wechselspannungswerte bezogen auf Vollaussteuerung und bei 1 kHz.
 Trafospaltungen ohne Signal.

Switch position in schematic diagram: off.
 All resistors without load figures: 1/3w.
 D.C. values measured with 50 kΩ/v instrument in without signal against mass.
 Treble and volume control on full load, low-frequency voltage values full level in at 1 kc.
 Transformer voltages without signal.

Le croquis montre le commutateur en position éteinte.
 Toutes les résistances sans indication de charge: 1/3 W.
 Valeurs de tension continue dans mesurées avec instrument 50 kΩ/v sans signal contre la masse.
 Graves et volume ouvert à fond.
 Valeurs de tension alternative à basse fréquence à pleine modulation à 1 kilocycle.
 Tensions des tranfos sans signal.

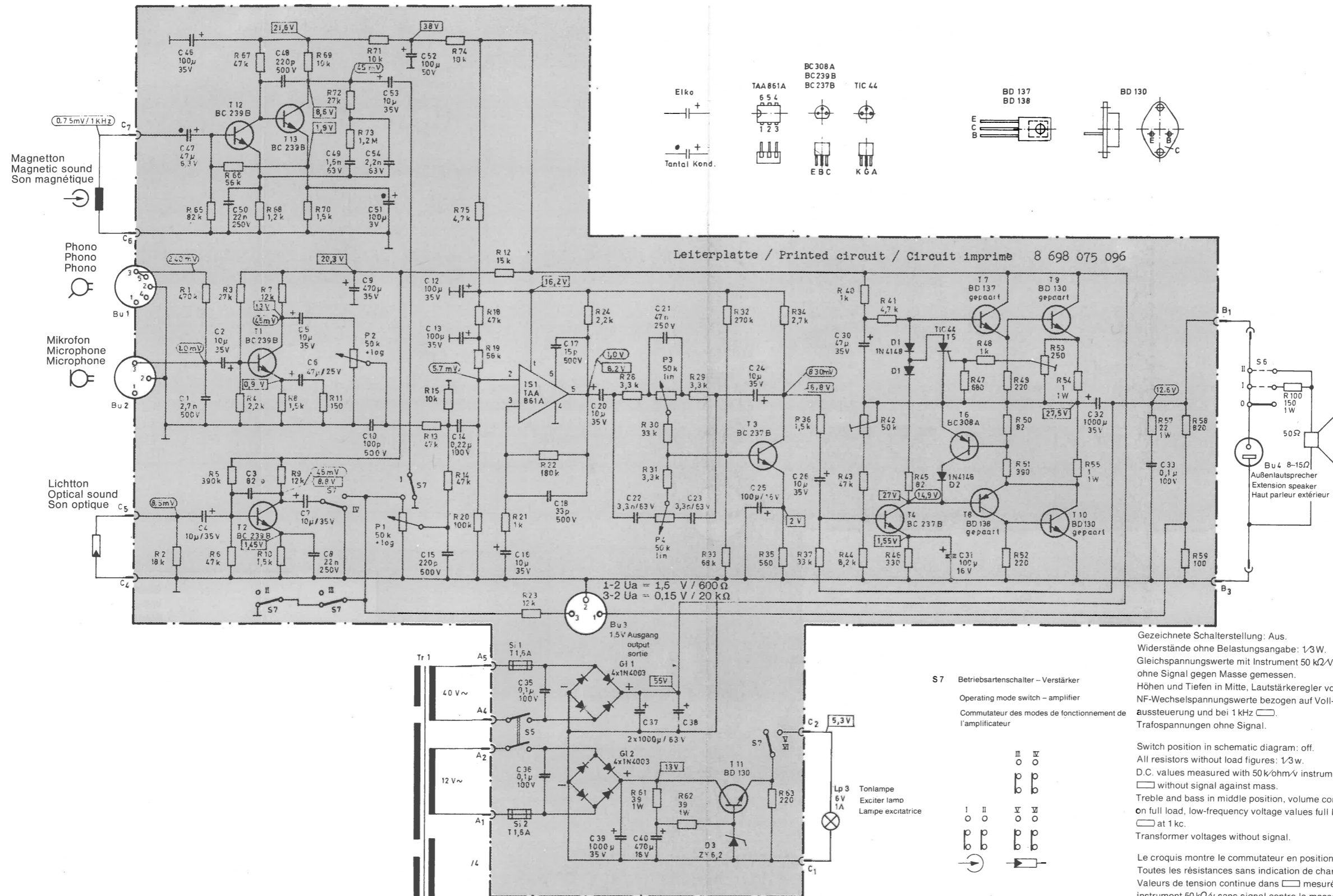
Technische Änderungen vorbehalten
 Design subject to alteration without notice
 Sous réserve de modifications techniques

download von www.olafs-16mm-kino.de

Verstärker
Amplifier
Amplificateur **T 20/25W 8Ω**

Licht- und Magnetton-Wiedergabe
Optical and magnetic sound reproduction
Reproduction du son optique et magnétique

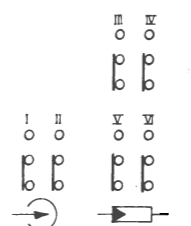
8 698 075 096 (DIN)



Leiterplatte / Printed circuit / Circuit imprimé 8 698 075 096

1-2 U_a = 1,5 V / 600 Ω
3-2 U_a = 0,15 V / 20 kΩ

S 7 Betriebsartenschalter - Verstärker
Operating mode switch - amplifier
Commutateur des modes de fonctionnement de l'amplificateur



Gezeichnete Schalterstellung: Aus.
Widerstände ohne Belastungsangabe: 1/3W.
Gleichspannungswerte mit Instrument 50 kΩ/V ohne Signal gegen Masse gemessen.
Höhen und Tiefen in Mitte, Lautstärkeregl. voll auf.
NF-Wechselspannungswerte bezogen auf Vollaussteuerung und bei 1 kHz.
Trafospannungen ohne Signal.

Switch position in schematic diagram: off.
All resistors without load figures: 1/3w.
D.C. values measured with 50 kΩ/v instrument in without signal against mass.
Treble and bass in middle position, volume control on full load, low-frequency voltage values full level in at 1 kc.
Transformer voltages without signal.

Le croquis montre le commutateur en position éteinte.
Toutes les résistances sans indication de charge: 1/3 W.
Valeurs de tension continue dans mesurées avec instrument 50 kΩ/V sans signal contre la masse.
Graves et aigus au milieu, volume ouvert à fond.
Valeurs de tension alternative à basse fréquence à pleine modulation à 1 kilocycle.

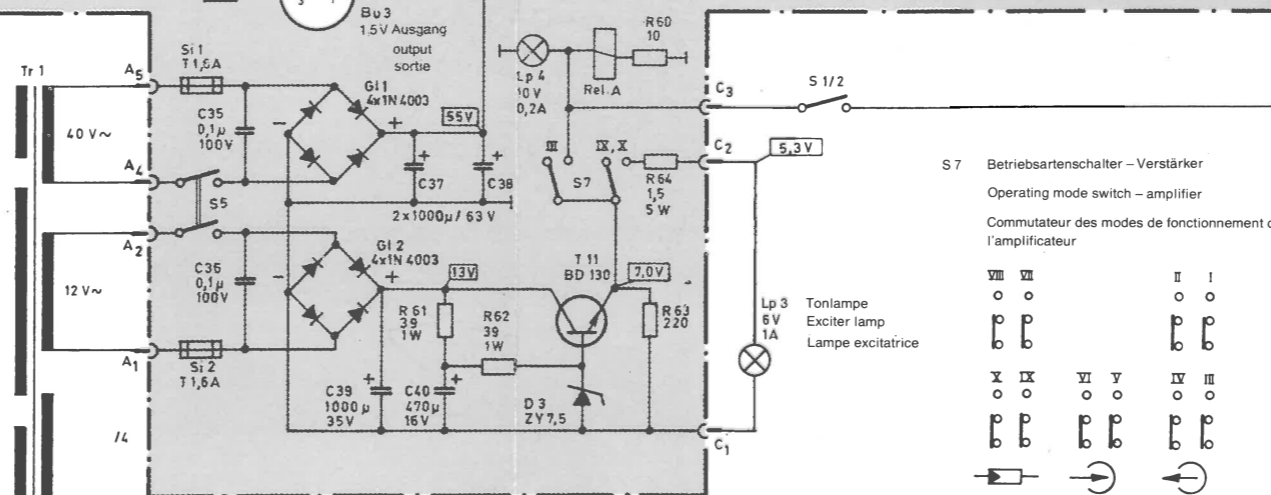
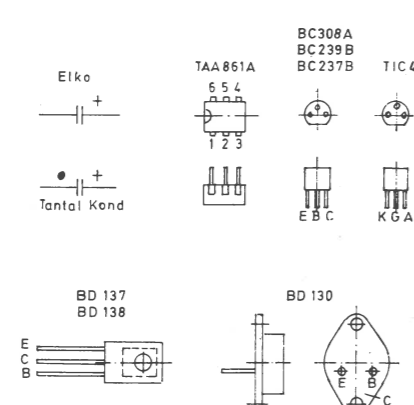
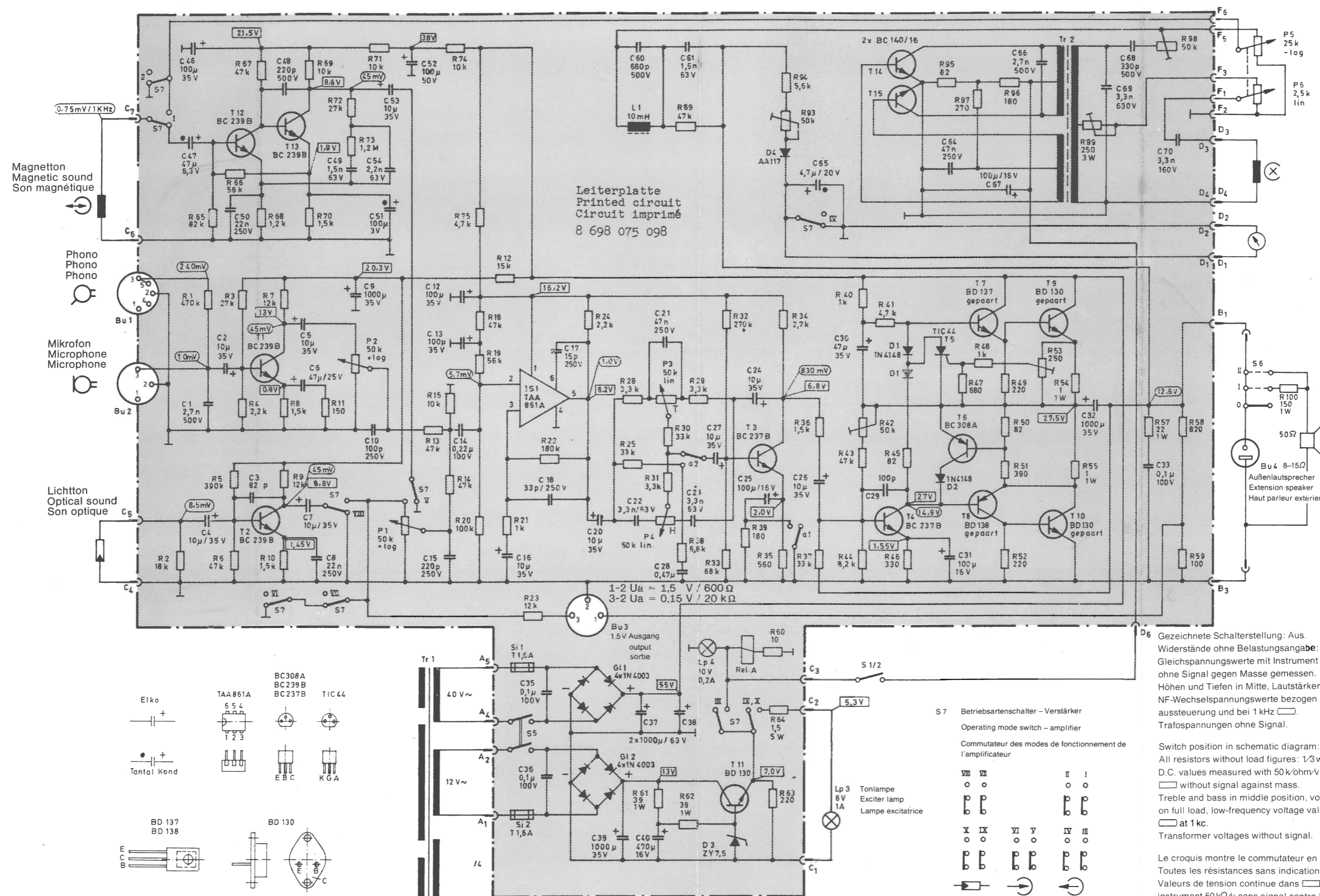
Technische Änderungen vorbehalten
Design subject to alteration without notice
Sous réserve de modifications techniques

Verstärker
Amplifier
Amplificateur

M 20/25W 8Ω

Licht- und Magnetton-Wiedergabe sowie Magnetton-Aufnahme
Optical and magnetic sound reproduction and magnetic sound recording
Reproduction du son optique et magnétique ainsi qu'enregistrement du son magnétique

8 698 075 098 (DIN)



Gezeichnete Schalterstellung: Aus.
Widerstände ohne Belastungsangabe: 1/3 W.
Gleichspannungswerte mit Instrument 50 kΩ/V □
ohne Signal gegen Masse gemessen.
Höhen und Tiefen in Mitte, Lautstärkereger voll auf.
NF-Wechselspannungswerte bezogen auf Voll-
aussteuerung und bei 1 kHz □
Trasfospaltungen ohne Signal.

Switch position in schematic diagram: off.
All resistors without load figures: 1/3 w.
D.C. values measured with 50 k/ohm-v instrument in
□ without signal against mass.
Treble and bass in middle position, volume control on
full load, low-frequency voltage values full level in
□ at 1 kc.
Transformer voltages without signal.

Le croquis montre le commutateur en position éteinte.
Toutes les résistances sans indication de charge: 1/3 W.
Valeurs de tension continue dans □ mesurées avec
instrument 50 kΩ/V sans signal contre la masse.
Graves et aigus au milieu, volume ouvert à fond.
Valeurs de tension alternative à basse fréquence
à pleine modulation à 1 kilocycle. □
Tensions des transfos sans signal.

